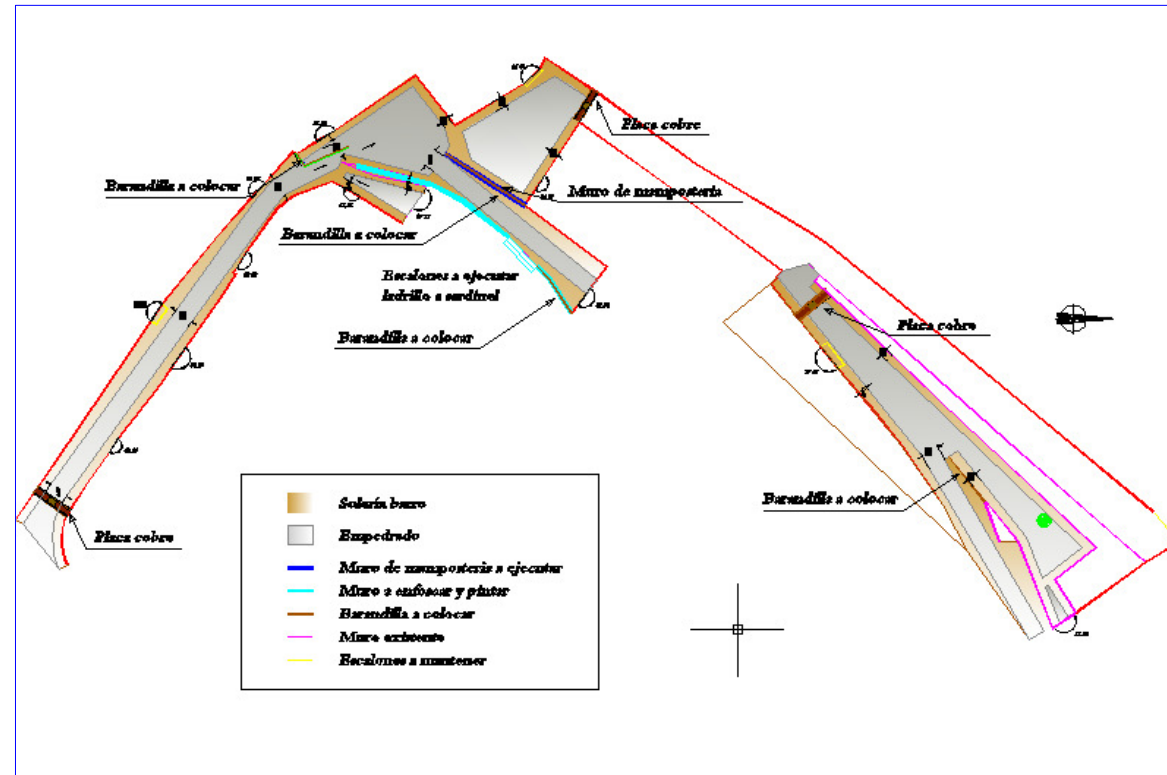




Promotor:

Excmo. Ayuntamiento de Vélez-Málaga - EMVIPSA

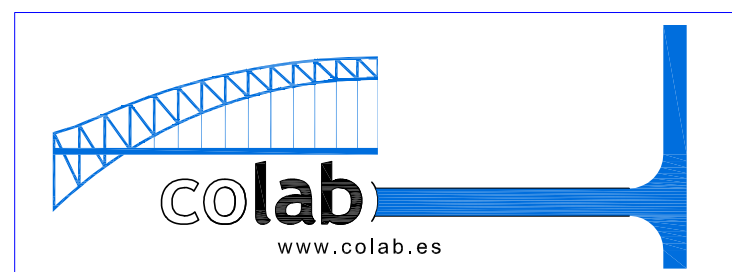


Proyecto:

PROYECTO DE OBRAS DE PROMOCION ECONOMICA Y SOCIAL DEL BARRIO DE LA VILLA CALLE SUSPIRO

T.M. de Vélez-Málaga (Málaga)

Consultor:



Fecha:

MARZO 2011

Autores del Proyecto:

**María del Carmen León Ruiz
Ingeniero de Caminos, Canales y Puertos
Colegiado nº 14843**

**Lucas Alexander Hermans
Ingeniero de Caminos, Canales y Puertos
Colegiado nº 21088**

ÍNDICE DEL PROYECTO

DOCUMENTO Nº 1: MEMORIA Y ANEJOS

MEMORIA:

1. ANTECEDENTES Y OBJETO DEL PROYECTO DE URBANIZACION.

2. SITUACIÓN, ESTADO ACTUAL Y CONEXIÓN CON EL EXTERIOR

- 2.1. Situación y estado actual
- 2.2. Conexión con el exterior

3. DESCRIPCIÓN DE LAS OBRAS

- 3.1.- DEMOLICIONES Y MOVIMIENTO DE TIERRAS.
- 3.2.- REPLANTEO
- 3.3.- DEFINICION GEOMETRICA.
- 3.4.- RED DE SANEAMIENTO Y PLUVIALES.
- 3.5.- RED DE ABASTECIMIENTO Y RED CONTRAINCENDIOS.
- 3.6.- ELIMINACION DE CABLEADO.
- 3.7.- ALUMBRADO PUBLICO.
- 3.8.- PAVIMENTACION.
- 3.9.- MOBILIARIO URBANO.
- 3.10.- MUROS.
- 3.11.- VIGILANCIA ARQUEOLOGICA.

4. PLANIFICACION DE OBRA

5. CLASIFICACIÓN DEL CONTRATISTA.

6. REVISIÓN DE PRECIOS.

7. SEGURIDAD Y SALUD.

8. DECLARACIÓN DE OBRA COMPLETA.

9. CONTROL DE CALIDAD.

10. CONTROL MEDIOAMBIENTAL. GESTION DE RESIDUOS.

11. GEOTECNICO.

12. BASES PARA VALORACIÓN DE UNIDADES DE OBRA Y PARTIDAS ALZADAS.

13. PRESUPUESTOS.

14. DOCUMENTOS DE LOS QUE CONSTA ESTE PROYECTO.

ANEJOS:

- ANEJO 1. ANTECEDENTES ADMINISTRATIVOS.
- ANEJO 2. GESTION DE RESIDUOS.
- ANEJO 3. JUSTIFICACION DE PRECIOS.
- ANEJO 4. ESTUDIO BASICO DE SEGURIDAD Y SALUD.

DOCUMENTO Nº 2: PLANOS

INDICE DE PLANOS:

- 1. SITUACIÓN PROVINCIAL
- 2. EMPLAZAMIENTO
- 3. ZONA DE ACTUACION
- 4. ESTADO ACTUAL
- 5. LEVANTAMIENTO TOPOGRAFICO
- 6. DEFINICION GEOMETRICA. PLANTA
- 7. PERFIL LONGITUDINAL
- 8. PLANTA
- 9. REDES DE SERVICIOS
- 10. SECCION TIPO
- 11. DETALLES CONSTRUCTIVOS

DOCUMENTO Nº 3: PLIEGO DE CONDICIONES

CAPÍTULO 1. Objeto y alcance del pliego.

CAPÍTULO 2. Materiales, dispositivos e instalaciones y sus características

CAPÍTULO 3. Ejecución y control de las obras

CAPÍTULO 4. Medición, valoración y abono

CAPÍTULO 5. Disposiciones generales

DOCUMENTO Nº 4: MEDICIONES Y PRESUPUESTO

- 1.- Mediciones
- 2.- Cuadro de precios 1
- 3.- Cuadro de precios 2
- 4.- Mediciones y Presupuesto
- 5.- Resumen de Presupuesto





Colab servicios de ingeniería. C/Carriñena, 23 29740 Torre del Mar MÁLAGA TLF: 952965820/664180319 FAX: 952545708 info@colab.es

DOCUMENTO Nº 1: MEMORIA Y ANEJOS.

ÍNDICE DEL PROYECTO

DOCUMENTO Nº 1: MEMORIA Y ANEJOS

MEMORIA:

1. ANTECEDENTES Y OBJETO DEL PROYECTO DE URBANIZACION.

2. SITUACIÓN, ESTADO ACTUAL Y CONEXIÓN CON EL EXTERIOR

- 2.1. Situación y estado actual
- 2.2. Conexión con el exterior

3. DESCRIPCIÓN DE LAS OBRAS

- 3.1.- DEMOLICIONES Y MOVIMIENTO DE TIERRAS.
- 3.2.- REPLANTEO
- 3.3.- DEFINICION GEOMETRICA.
- 3.4.- RED DE SANEAMIENTO Y PLUVIALES.
- 3.5.- RED DE ABASTECIMIENTO Y RED CONTRA INCENDIOS.
- 3.6.- ELIMINACION DE CABLEADO.
- 3.7.- ALUMBRADO PUBLICO.
- 3.8.- PAVIMENTACION.
- 3.9.- MOBILIARIO URBANO.
- 3.10.- MUROS.
- 3.11.- VIGILANCIA ARQUEOLOGICA.

4. PLANIFICACION DE OBRA

5. CLASIFICACIÓN DEL CONTRATISTA.

6. REVISIÓN DE PRECIOS.

7. SEGURIDAD Y SALUD.

8. DECLARACIÓN DE OBRA COMPLETA.

9. CONTROL DE CALIDAD.

10. CONTROL MEDIOAMBIENTAL. GESTION DE RESIDUOS.

11. GEOTECNICO.

12. BASES PARA VALORACIÓN DE UNIDADES DE OBRA Y PARTIDAS ALZADAS.

13. PRESUPUESTOS.

14. DOCUMENTOS DE LOS QUE CONSTA ESTE PROYECTO.

ANEJOS:

- ANEJO 1. ANTECEDENTES ADMINISTRATIVOS.
- ANEJO 2. GESTION DE RESIDUOS.
- ANEJO 3. JUSTIFICACION DE PRECIOS.
- ANEJO 4. ESTUDIO BASICO DE SEGURIDAD Y SALUD.

DOCUMENTO Nº 2: PLANOS

INDICE DE PLANOS:

- 1. SITUACIÓN PROVINCIAL
- 2. EMPLAZAMIENTO
- 3. ZONA DE ACTUACION
- 4. ESTADO ACTUAL
- 5. LEVANTAMIENTO TOPOGRAFICO
- 6. DEFINICION GEOMETRICA. PLANTA
- 7. PERFIL LONGITUDINAL
- 8. PLANTA
- 9. REDES DE SERVICIOS
- 10. SECCION TIPO
- 11. DETALLES CONSTRUCTIVOS

DOCUMENTO Nº 3: PLIEGO DE CONDICIONES

- CAPÍTULO 1. Objeto y alcance del pliego.
- CAPÍTULO 2. Materiales, dispositivos e instalaciones y sus características
- CAPÍTULO 3. Ejecución y control de las obras
- CAPÍTULO 4. Medición, valoración y abono
- CAPÍTULO 5. Disposiciones generales



DOCUMENTO Nº 4: MEDICIONES Y PRESUPUESTO

- 1.- Mediciones
- 2.- Cuadro de precios 1
- 3.- Cuadro de precios 2
- 4.- Mediciones y Presupuesto
- 5.- Resumen de Presupuesto



MEMORIA



ÍNDICE.

MEMORIA:

1. ANTECEDENTES Y OBJETO DEL PROYECTO DE URBANIZACION.

2. SITUACIÓN, ESTADO ACTUAL Y CONEXIÓN CON EL EXTERIOR.

- 2.1. Situación y estado actual
- 2.2. Conexión con el exterior

3. DESCRIPCIÓN DE LAS OBRAS.

- 3.1.- DEMOLICIONES Y MOVIMIENTO DE TIERRAS.
- 3.2.- REPLANTEO
- 3.3.- DEFINICION GEOMETRICA.
- 3.4.- RED DE SANEAMIENTO Y PLUVIALES.
- 3.5.- RED DE ABASTECIMIENTO Y RED CONTRAINCENDIOS.
- 3.6.- ELIMINACION DE CABLEADO.
- 3.7.- ALUMBRADO PUBLICO.
- 3.8.- PAVIMENTACION.
- 3.9.- MOBILIARIO URBANO.
- 3.10.- MUROS.
- 3.11.- VIGILANCIA ARQUEOLOGICA.

4. PLANIFICACION DE OBRA

5. CLASIFICACIÓN DEL CONTRATISTA.

6. REVISIÓN DE PRECIOS.

7. SEGURIDAD Y SALUD.

8. DECLARACIÓN DE OBRA COMPLETA.

9. CONTROL DE CALIDAD.

10. CONTROL MEDIOAMBIENTAL. GESTION DE RESIDUOS.

11. GEOTECNICO.

12. BASES PARA VALORACIÓN DE UNIDADES DE OBRA Y PARTIDAS ALZADAS.

13. PRESUPUESTOS.

14. DOCUMENTOS DE LOS QUE CONSTA ESTE PROYECTO.

MEMORIA

1.- ANTECEDENTES Y OBJETO DEL PROYECTO DE URBANIZACIÓN.

Con fecha Octubre de 2010 se hace el encargo por parte de EMVPSA Empresa Municipal de Servicios, Vivienda, Infraestructura y Promoción de Vélez-Málaga la redacción de presente proyecto de OBRAS DE PROMOCIÓN ECONÓMICA Y SOCIAL DEL BARRIO DE LA VILLA, CALLE SUSPIRO, T.M. VELEZ-MALAGA.

El proyecto se lleva a cabo en la Calle Suspiro, ubicada dentro del barrio de La Villa.

El motivo principal de las actuaciones se encuadra dentro de la construcción, reconstrucción, mejora, adecuación, restauración, conservación y mantenimiento de infraestructuras tales como redes de abastecimiento de agua potable, saneamiento, baja tensión y telefonía, mejora y renovación de la pavimentación y accesibilidad.

El Proyecto de Urbanización de CALLE SUSPIRO, T.M. Vélez-Málaga" responde a la necesidad de renovar y homogeneizar la calzada y aceras en dicho ámbito de actuación, mediante la construcción de aceras y calzadas al mismo nivel en barro en los laterales de la calle y pavimento de canto rodado en el centro, de forma que se homogeneíen los pavimentos de toda la Barriada y le confieran una mayor calidad al entorno.

En las actuaciones contempladas se llevará a cabo también la renovación de servicios existentes, tales como agua potable y redes de saneamiento y pluviales, así como se contemplará la eliminación en la medida de lo posible los cableados aéreos.

El objeto del presente proyecto es:

- Renovación de redes de abastecimiento y saneamiento
- Ejecución de canalizaciones de baja tensión y telefonía para el soterramiento de cableado
- Renovación de pavimentos
- Eliminación de barreras arquitectónicas y mejora de la accesibilidad.

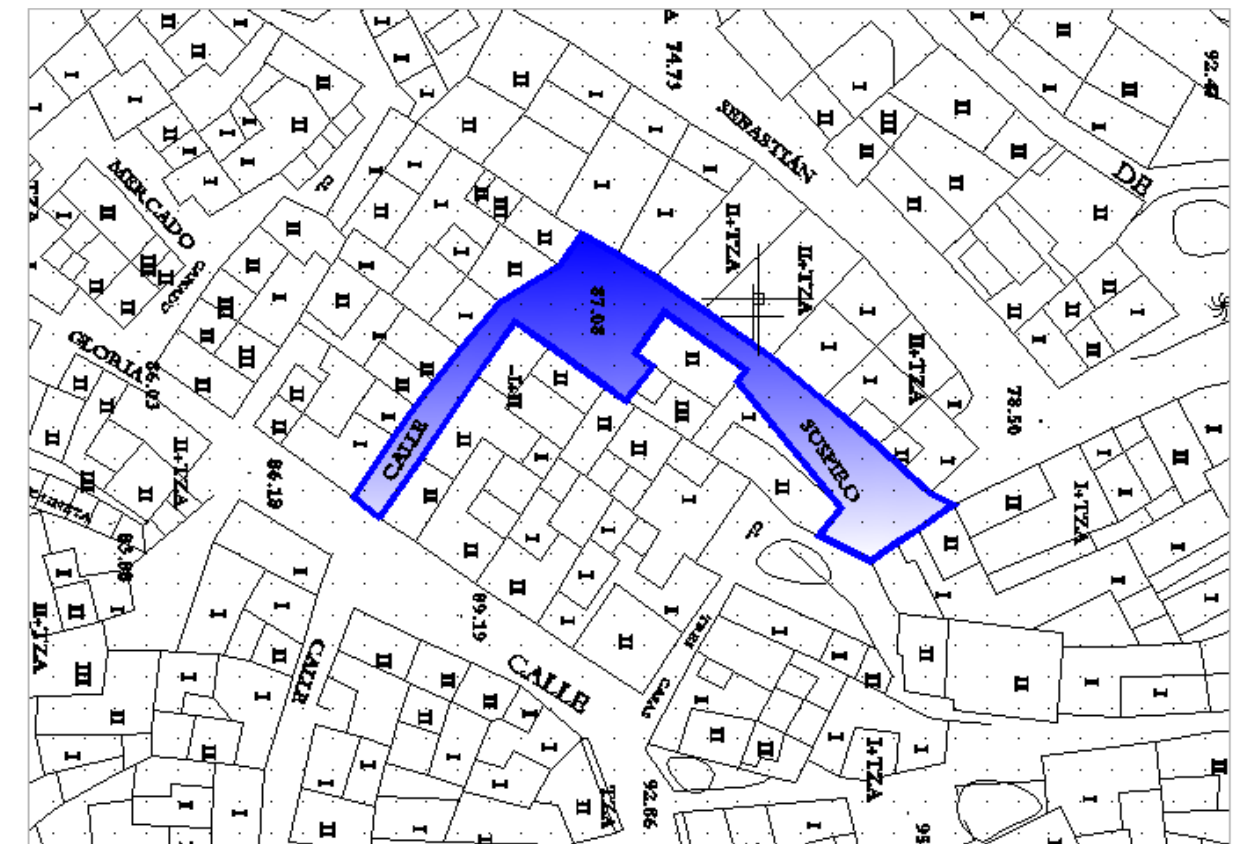
2.- SITUACION Y ESTADO ACTUAL Y CONEXION CON EL EXTERIOR.

2.1.- SITUACION Y ESTADO ACTUAL.

El Barrio de la Villa se encuentra situado por encima de la Plaza de la Constitución, entre ésta y la Fortaleza.

Es un barrio típico de construcción y ordenación árabe, por lo que nos encontramos con calles estrechas y con grandes pendientes, que obligan a la necesidad de introducir escalones en el trazado de muchas de ellas.

Calle Suspiro es una calle de gran belleza turística que permite unir Calle La Gloria con Calle Arroyo de San Sebastián. Su tráfico es principalmente peatonal, debido a la existencia de una escalinata imposible de eliminar en la entrada a la calle desde el Arroyo de San Sebastián.





La parte de la calle que la une con Arroyo de San Sebastián, tiene pavimento y servicios renovados hace poco tiempo, por lo que no se ha tenido en cuenta su renovación.

Al final de la zona de adoquines existe una escalinata imposible de adaptar al uso de minusválidos mediante la ejecución de una rampa, debido al pequeño espacio y el gran desnivel existente.

Calle Suspiro es una calle estrecha, dónde el tráfico de vehículos está restringido, pero aún así es común el uso de esta vía por motocicletas.



Algunos de los accesos a viviendas desde calle Suspiro, se encuentran muy deteriorados y resultan peligrosos para el tránsito de peatones, por lo que, será necesario ejecutar muros y escaleras o rampas de acceso nuevas que permitan una mejor y más segura accesibilidad.





En general necesita una renovación de servicios y aunque el firme se encuentra en buen estado de conservación y nos servirá de apoyo para la nueva pavimentación, será necesaria la demolición de la capa superficial de hormigón para poder ejecutar las diferentes canalizaciones y arquetas de conexión.

En los planos de estado actual puede verse un amplio detalle de la situación actual de la zona y de su relación con el entorno.

2.2.- CONEXION CON EL EXTERIOR

Calle Suspiro se encuentra ubicada dentro de uno de los núcleos del barrio de la Villa y supone un nexo de unión entre dos zonas del mismo Barrio de la Villa.

Se accede a ellas desde Calle la Gloria y Calle Arroyo de San Sebastián.

3. DESCRIPCIÓN DE LAS OBRAS

Para la redacción de éste proyecto hay que tener en cuenta los siguientes puntos a describir:

- DEMOLICIONES Y MOVIMIENTO DE TIERRAS.
- REPLANTEO
- DEFINICION GEOMETRICA.
- RED DE SANEAMIENTO Y PLUVIALES.
- RED DE ABASTECIMIENTO Y RED CONTRA INCENDIOS.
- ELIMINACION DE CABLEADO.
- ALUMBRADO PUBLICO.
- PAVIMENTACION.
- MOBILIARIO URBANO.
- MUROS.
- VIGILANCIA ARQUEOLOGICA.

En calle Suspiro existen infraestructuras enterradas de Abastecimiento y Saneamiento. Durante la redacción del presente proyecto se ha contactado con AQUALIA, TELEFONICA y EL RESPONSABLE MUNICIPAL DE INSTALACIONES ELECTRICAS para definir las canalizaciones existentes y las nuevas canalizaciones a ejecutar. Aún así, previo a la demolición, se contactará con las compañías explotadoras para señalar exactamente el trazado de las mismas.

3.1.- DEMOLICIONES Y MOVIMIENTO DE TIERRAS.

Las obras consisten en la renovación de pavimentos, la renovación de servicios de Abastecimiento, Saneamiento y Pluviales y la ejecución de nuevas canalizaciones de baja tensión y telefonía para el soterramiento de cableado.

El estado actual de las calles y la rasante proyectada no suponen la ejecución de grandes movimiento de tierras, por lo que, éstos procederán únicamente de las demoliciones y excavaciones en zanja.

Las excavaciones para las canalizaciones serán de menos de 1 metro de profundidad en el caso del colector unitario de Saneamiento y Pluviales y redes para soterramiento de cableado y de 60 cm de profundidad en el caso de Abastecimiento, por lo que, no se generarán grandes volúmenes.

Para adaptarnos a la nueva rasante será necesario realizar pequeños movimientos de tierra, llevando a vertedero los materiales sobrantes y aportando material seleccionado en las zonas que sean necesarias.

En los casos en los que el aporte de material sea superior a 50 cm, se complementará la capa superior con una capa de hasta 15 cm de zahorra artificial.

3.2.- REPLANTEO

Para el replanteo de la obra se usarán las coordenadas de las siguientes bases definidas en los planos:

BASE	X	Y	Z
BR1	402002,5250	4071598,0731	86,310
BR2	401995,9688	4071588,0882	86,567
BR3	402001,7266	4071584,5401	87,590
BR4	402001,7474	4071574,1014	88,330
BR5	402023,2215	4071559,5240	87,198

Aunque se han tratado de cumplir todos los criterios de accesibilidad contemplados en la legislación vigente, la geometría de la zona, los accesos y la cota de acceso a las viviendas, hace imposible cumplir dichos criterios en todos los casos. Se ha establecido cómo criterio secundario y mínimo el mantenimiento de las condiciones de accesibilidad actual.

3.3.- DEFINICION GEOMETRICA.

El eje principal de Calle Suspiro conserva la misma definición geométrica actual.

El eje 2, define una nueva rasante para el pequeño acceso a las viviendas, será necesaria la ejecución de un pequeño muro de mampostería que además sirva de contención del vial. Mediante esta nueva rasante se pretende ejecutar una rampa de acceso continuo desde el punto principal de la calle hasta el acceso a la última vivienda.

La sección tipo a ejecutar es una plataforma a nivel entre aceras y calzadas con pendiente del 2% al centro.

3.4.- RED DE SANEAMIENTO Y PLUVIALES.

Tanto la red de Saneamiento y Pluviales como la Red de Abastecimiento siguen los criterios de Aqualia, empresa encargada de la explotación de éstos servicios en el Municipio de Vélez-Málaga.

Se va a proceder a renovar la red de saneamiento existente y se va a ampliar la red de pluviales, inexistente en algunos casos.

Los caudales discurrirán por un mismo colector unitario. El colector proyectado es de PVC teja liso SN-4 de diámetro 315 mm, con pozos de registro de ladrillo macizo y tapa de fundición dúctil apta para calzada D-400 acerrojada y con apertura a 120 ° y guías de autocentrado, marca Brio, Rexel o similar.

En el caso de las acometidas de saneamiento, éstas se recogerán en una arqueta de 40x40 cm de fabrica de ladrillo macizo con tapa de fundición dúctil apta para calzada D-400.

Estas se conectarán con el pozo más cercano, mediante tubería de PVC teja liso SN-4 de diámetro 200 mm. En el caso de acometidas próximas, para evitar concentraciones de conexiones en el pozo, que limitarían la resistencia del mismo, se procederá a la unión de éstas acometidas mediante tubo de PVC teja liso SN-4 de diámetro 200 entre sí a través de las arquetas de recogida, construyéndose una arqueta de dimensiones 50x50 cm en la última acometida de recogida, desde dónde se realizará la conexión con el pozo más próximo.

La red de pluviales diseñada discurre por un colector unitario con fecales, por lo que será necesaria la construcción de sumideros sifónicos situados en el centro de la calzada de ladrillo macizo de un pie y rejilla de fundición dúctil dn-400 de dimensiones 60x30. El sifón se efectuará mediante codo de fundición.

3.5.- RED DE ABASTECIMIENTO Y RED CONTRAINCENDIOS.

La red de abastecimiento exigida por Aqualia, supone la renovación de la red existente.

La red de abastecimiento de calle Suspiro se ha contemplado en Polietileno de Alta Densidad P-100 de diámetro nominal 63 mm.

Las válvulas de compuerta serán de cierre elástico.

Las acometidas serán de dn-32 mm y estarán registradas en arqueta de 20x20 cm con tapa de fundición.

Las piezas cumplirán con el pliego de prescripciones técnicas de Aqualia.

En relación a la red contraincendios, el barrio de la Villa es un barrio de calles muy estrechas, donde el acceso de camiones y vehículos de bomberos se hace muy complicado; esto unido a una red contraincendios casi inexistente, hace necesario el diseño de un red que permita atender a los usuarios en caso de incendio.

Debido a las redes existentes y diseñadas y a la accesibilidad se ha decidido que la mejor opción para atender a cualquier incendio es la ejecución de una red de columna seca mediante tubería de en Polietileno de Alta Densidad P-100 de diámetro nominal 63, con toma a la entrada y salida de la calle de 45 mm.

3.6.- ELIMINACION DE CABLEADO.

El proyecto contempla la eliminación de los cruces de cableado existente, por lo que, se ha previsto en el mismo la ejecución de canalizaciones tanto de baja tensión, alumbrado público y telefonía necesarias para el soterramiento de dichos cables.

En cuanto a los cables de fachada éstos se protegerán con una canaleta de PVC a fin de disimular el impacto visual de los mismos.

3.7.- ALUMBRADO PUBLICO.

Se ha previsto la ejecución de una canalización de alumbrado con 2 tubos de PVC de 110 mm embutida en el muro existente, a fin de evitar el levantado del reciente adoquinado de la calle. Con esta canalización se pretende eliminar parte del cable aéreo que cruza desde Avenida Arroyo de San Sebastián.

3.8.- PAVIMENTACION.

Se pretenden ejecutar aceras y calzada al mismo nivel mediante pavimento de canto rodado, el empleo de pavimento de barro de 30x30x5 con llagueado de 2 cm se utilizará para la franja lateral de la calle, a modo de delimitación de la acera.

Se utilizará como base de asiento de los pavimentos la plataforma de hormigón HM-20/P/20 de 15 cm de espesor a ejecutar una vez ejecutadas todas las canalizaciones y rasanteada y compactada la plataforma.

Se van a emplear los siguientes pavimentos:

Pavimento de 15 cm de hormigón HM-20/P/20 para asiento de pavimentos

Losa de Barro de 30x30x 5 cm en aceras y albarradas, pavimento que tendrá que cumplir al menos con los ensayos contemplados en el pliego de prescripciones técnicas, así como, todos aquellos exigidos por la propiedad.

Pavimento de canto rodado de espesor de 10 cm y se realizará con el diseño indicado por la Dirección Facultativa de las obras, combinando blanco y negro

Para la formación de escalones se utilizará ladrillo cerámico colocado a sardinel para formación de la huella.

3.9.- MOBILIARIO URBANO.

Sobre el muro de mampostería y en todas las zonas de desnivel mayor de 40 cm, se colocará una barandilla de forja de similares características a las existentes en la zona.

3.10.- MUROS.

Las obras suponen la ejecución de dos tipos de actuaciones en muros:

Muro de mampostería de hasta 2 mts de altura en la zona de conexión del eje 2 al vial principal.

En los muros existentes y en peor estado de conservación se ha propuesto la adecuación de los mismos mediante el enfoscado maestreado y fratasado con mortero de cemento CEM II/B-P 32,5 N y arena de río M-10, y el acabado con pintura acrílica plástica semi-mate universal tipo Magnum Plus, aplicada con rodillo.

3.11.- VIGILANCIA ARQUEOLOGICA.

La zona dónde se llevan a cabo las obras está considerada como una zona de gran valor arqueológico, por lo que, será necesario la introducción de VIGILANCIA ARQUEOLÓGICA en todos los trabajos de excavación, demolición y movimiento de tierras que sean llevados a cabo.

La propiedad facilitará la empresa encargada de la ejecución de éstos trabajos, pero queda totalmente prohibido que el contratista ejecute alguna de éstas partidas sin la persona encargada de la vigilancia presente en obra.

4.- PLANIFICACION DE OBRA

Teniendo en cuenta las actuaciones a llevar a cabo se establece un plazo de ejecución de DOS MESES (2 meses).

A los efectos establecidos en el art. 218 Recepción y plazo de garantía de la Ley 30/2007, de 30 de Octubre, de Contratos del Sector Público, el plazo de garantía será MÍNIMO de UN AÑO, contando a partir de la fecha del Acta de Recepción de las Obras, durante el cual queda obligado a la conservación y funcionamiento de las instalaciones, debiendo sustituir cualquier parte de ellas que haya experimentado desplazamiento o sufrido deterioro por negligencia u otros motivos que le sean imputables o como consecuencia de los agentes atmosféricos previsibles, o cualquier otra causa que no se pueda considerar como inevitable.

5. CLASIFICACIÓN DEL CONTRATISTA

En cumplimiento de lo prescrito en la disposición transitoria quinta Determinación de los casos en que es exigible la clasificación de las empresas de la Ley 30/2007, de 30 de Octubre, de Contratos del Sector Público, se estará a lo dispuesto en el párrafo primero del apartado 1 del artículo 25 del Texto refundido de la Ley de Contratos de las Administraciones Públicas (R.D. Legislativo 2/2000 de 16 de junio), por tanto no le será exigida la clasificación al contratista a la hora de llevar a cabo las obras definidas en el presente Proyecto de Construcción mediante el procedimiento señalado en el citado Reglamento, al ser el presupuesto de ejecución por contrata inferior a 350,000€.

Siendo el presupuesto de ejecución por contrata obtenido para la presente obra de 60.589,65 € (SESENTA MIL QUINIENTOS OCHENTA Y NUEVE EUROS CON SESENTA Y CINCO CÉNTIMOS) y el presupuesto Base de Licitación 71.495,79 € (SETENTA Y UN MIL CUATROCIENTOS NOVENTA Y CINCO EUROS CON SETENTA Y NUEVE CÉNTIMOS).

6.-REVISIÓN DE PRECIOS

No procede revisión de precios, ya que dado el plazo de ejecución previsto, DOS (2) MESES, y los plazos legalmente establecidos, no es previsible que transcurra un año desde la

adjudicación a la finalización de las obras, por tanto se estará a lo dispuesto en el art. 77 de la Ley 30/2007, de 30 de Octubre, de Contratos del Sector Público.

7. SEGURIDAD Y SALUD

Se ha redactado un Estudio Básico de Seguridad y Salud de acuerdo con la legislación vigente, que puede verse en el Anejo nº 04.

8. DECLARACIÓN DE OBRA COMPLETA

Las obras contempladas en este proyecto, constituyen una obra completa según la legislación vigente, pudiendo ser abierta al uso público una vez terminada.

9. CONTROL DE CALIDAD.

El adjudicatario está obligado a abonar los gastos derivados de los ensayos hasta un límite del uno y medio por ciento (1,5 %) del Presupuesto de Ejecución Material 50.915,67 (CINCUENTA MIL NOVECIENTOS QUINCE EUROS CON SESENTA Y SIETE CENTIMOS), siendo el exceso de abono por parte de la Administración.

El laboratorio de control de calidad estará directamente a disposición de este Ayuntamiento, quedando a su criterio técnico el cómo, cuándo y dónde se ejecutarán los ensayos, quedando el mismo siempre al único criterio y disposición de la Dirección Facultativa.

10. CONTROL MEDIOAMBIENTAL. GESTION DE RESIDUOS.

En cuanto a la gestión medioambiental de la obra, habrá de tenerse en cuenta lo siguiente:

Se cumplirá la Ley 2011986 de 14 de Mayo, básica de Residuos Tóxicos y Peligrosos Art.1 y 55

Se cumplirá la Ley de protección del Medio Ambiente (B.O.E. de 23 de marzo de 1979)

Por otro lado:

Se evitará el vertido de aceites u otros residuos contaminantes al suelo o a los cauces. Se realizarán pantallas vegetales, instalando parapetos temporales o realizando pequeñas balsas al objeto de evitar afecciones a la calidad de las aguas de escorrentía y a los cursos fluviales.

El Pliego de Prescripciones Técnicas Particulares deberá fijar los ensayos para determinar la inalterabilidad del material granular. Si se considera conveniente, para caracterizar los componentes que puedan ser lixiviados y que puedan significar un riesgo potencial para el medio ambiente o para los elementos de construcción situados en sus proximidades se empleará la NLT-326.

Incluirá también las previsiones que han de tomarse para la preservación y restauración del medio ambiente local, durante y hasta la recepción de los trabajos.

Se ha redactado el correspondiente anejo de gestión de residuos sólidos, dónde quedan reflejados los volúmenes de material susceptible de reciclaje o de ser llevado a vertedero, así como de los vertederos autorizados para la gestión de residuos en la provincia de Málaga.

11.- GEOTECNICO.

El artículo 107 de la Ley de Contratos del Sector Público (Ley 30/2007, de 30 de Octubre), sobre contenido de los proyectos, establece en su punto 3 que "salvo que ello resulte incompatible con la naturaleza de la obra, el proyecto deberá incluir un estudio geotécnico de los terrenos sobre los que la obra se va a ejecutar".

Para el cumplimiento de este artículo se redacta el presente Estudio Geológico-Geotécnico.

Las excavaciones de este proyecto son muy poco profundas, por lo que, atendiendo a las características y tipología de las obras proyectadas, de muy escasa profundidad, así como del terreno dónde éstas irán asentadas, no estimamos necesario llevar a cabo un estudio geológico-geotécnico detallado de la zona objeto de las obras del presente proyecto.

12. BASES PARA VALORACIÓN DE UNIDADES DE OBRA Y PARTIDAS ALZADAS

A los efectos indicados en el art 107 apartado primero letra d) de la Ley 30/2007, de 30 de Octubre, de Contratos del Sector Público y del Reglamento General de Contratos de las Administraciones Públicas (R.D. 1098/2001 de 12 Octubre) en su artículo 127 sobre contenido de la memoria se redacta el presente apartado referido a las bases fijadas para la valoración de unidades de obra y de las partidas alzadas propuestas.

Las bases fijadas para la valoración de la unidades de obra son los precios elementales que aparecen en los descompuestos incluidos en el cuadro de precios nº2 y en el anejo de Justificación de Precios, confeccionados a su vez teniendo en cuenta los precios de la mano de obra obtenidos a partir de los Convenios Provinciales en vigor y los precios de mercado de materiales y empleo de maquinaria, así como los rendimientos habituales para cada unidad.

Las partidas alzadas a justificar, se han incluido como un global aproximado, cuyo abono se hará de acuerdo con las mediciones reales valoradas a precios unitarios tomados del proyecto, o bien si no los hubiera, conformados a partir de los elementales incluidos en el mismo, o nuevos si faltaran, y aprobados por la Corporación con el conforme del contratista adjudicatario en la forma que legalmente proceda.



13. PRESUPUESTO.

La justificación de los precios aplicados para obtener los presupuestos de la obra, puede verse en el Anejo 03 Justificación de Precios.

Los presupuestos obtenidos son:

PRESUPUESTO IMPORTE

Ejecución Material 50.915,67 (CINCUENTA MIL NOVECIENTOS QUINCE EUROS CON SESENTA Y SIETE CENTIMOS).

Ejecución por Contrata 60.589,65 € (SESENTA MIL QUINIENTOS OCHENTA Y NUEVE EUROS CON SESENTA Y CINCO CÉNTIMOS).

Base de Licitación 71.495,79 € (SETENTA Y UN MIL CUATROCIENTOS NOVENTA Y CINCO EUROS CON SETENTA Y NUEVE CÉNTIMOS).

En cumplimiento del Reglamento General de Contratación del Estado la clasificación del contratista no es de aplicación dado a las características de la obra y al presupuesto.

14. DOCUMENTOS DE LOS QUE CONSTA ESTE PROYECTO

DOCUMENTO Nº 1: MEMORIA Y ANEJOS

MEMORIA:

1. ANTECEDENTES Y OBJETO DEL PROYECTO DE URBANIZACION.

2. SITUACIÓN, ESTADO ACTUAL Y CONEXIÓN CON EL EXTERIOR

- 2.1. Situación y estado actual
- 2.2. Conexión con el exterior

3. DESCRIPCIÓN DE LAS OBRAS

- 3.1.- DEMOLICIONES Y MOVIMIENTO DE TIERRAS.
- 3.2.- REPLANTEO
- 3.3.- DEFINICION GEOMETRICA.
- 3.4.- RED DE SANEAMIENTO Y PLUVIALES.
- 3.5.- RED DE ABASTECIMIENTO Y RED CONTRAINCENDIOS.

3.6.- ELIMINACION DE CABLEADO.

3.7.- ALUMBRADO PUBLICO.

3.8.- PAVIMENTACION.

3.9.- MOBILIARIO URBANO.

3.10.- MUROS.

3.11.- VIGILANCIA ARQUEOLOGICA.

4. PLANIFICACION DE OBRA

5. CLASIFICACIÓN DEL CONTRATISTA.

6. REVISIÓN DE PRECIOS.

7. SEGURIDAD Y SALUD.

8. DECLARACIÓN DE OBRA COMPLETA.

9. CONTROL DE CALIDAD.

10. CONTROL MEDIOAMBIENTAL. GESTION DE RESIDUOS.

11. GEOTECNICO.

12. BASES PARA VALORACIÓN DE UNIDADES DE OBRA Y PARTIDAS ALZADAS.

13. PRESUPUESTOS.

14. DOCUMENTOS DE LOS QUE CONSTA ESTE PROYECTO.

ANEJOS:

ANEJO 1. ANTECEDENTES ADMINISTRATIVOS.

ANEJO 2. GESTION DE RESIDUOS.

ANEJO 3. JUSTIFICACION DE PRECIOS.

ANEJO 4. ESTUDIO BASICO DE SEGURIDAD Y SALUD.

DOCUMENTO Nº 2: PLANOS

INDICE DE PLANOS:

- 1. SITUACIÓN PROVINCIAL
- 2. EMPLAZAMIENTO



3. ZONA DE ACTUACION
4. ESTADO ACTUAL
5. LEVANTAMIENTO TOPOGRAFICO
6. DEFINICION GEOMETRICA. PLANTA
7. PERFIL LONGITUDINAL
8. PLANTA
9. REDES DE SERVICIOS
10. SECCION TIPO
11. DETALLES CONSTRUCTIVOS

Vélez-Málaga, Marzo de 2.011.

Los Ingenieros de Caminos, Canales y Puertos.

DOCUMENTO Nº 3: PLIEGO DE CONDICIONES

CAPÍTULO 1. Objeto y alcance del pliego.

CAPÍTULO 2. Materiales, dispositivos e instalaciones y sus características

CAPÍTULO 3. Ejecución y control de las obras

CAPÍTULO 4. Medición, valoración y abono

CAPÍTULO 5. Disposiciones generales

María del Carmen León Ruiz

Lucas Alexander Hermans

Colegiado núm.: 14.843

Colegiado núm.: 21.088

DOCUMENTO Nº 4: MEDICIONES Y PRESUPUESTO

1.- Mediciones

2.- Cuadro de precios 1

3.- Cuadro de precios 2

4.- Mediciones y Presupuesto

5.- Resumen de Presupuesto



ANEJOS A LA MEMORIA

INDICE

ANEJO 1. ANTECEDENTES ADMINISTRATIVOS.

ANEJO 2. GESTION DE RESIDUOS.

ANEJO 3. JUSTIFICACION DE PRECIOS.

ANEJO 4. ESTUDIO BASICO DE SEGURIDAD Y SALUD.





ANEJO 01: ANTECEDENTES ADMINISTRATIVOS.

Con fecha Marzo de 2011 se hace el encargo por parte de EMVIPSA de la redacción de presente proyecto de Iniciativa Urbana "De Toda la Villa".

Las actuaciones previstas dentro de la materia de obra civil tendrán que englobarse en el Eje 5 "Desarrollo sostenible urbano y local, área temática 2: "Transporte, Comunicaciones, Accesibilidad y Movilidad", medida "Actuaciones de Adecuación" del entorno del Barrio de la Villa; del Programa Operativo FEDER de Andalucía 2007-2013 de Andalucía y por el Ayuntamiento de Vélez-Málaga.

La relación de calles sobre las que se va a trabajar en las presentes actuaciones es:

Calles Suspiro.

Este Proyecto de Urbanización, responden a la necesidad de renovar y homogeneizar la calzada y aceras en dicho ámbito de actuación, mediante la construcción de aceras y calzadas al mismo nivel en barro en los laterales de la calle y pavimento de canto rodado en el centro, de forma que se homogeneicen los pavimentos de toda la Barriada y le confieran una mayor calidad al entorno.

El motivo principal de las actuaciones se encuadra dentro de la construcción, reconstrucción, mejora, adecuación, restauración, conservación y mantenimiento de infraestructuras tales como redes de abastecimiento de agua potable, saneamiento, baja tensión y telefonía, mejora y renovación de la pavimentación y accesibilidad.

El Proyecto de Urbanización de CALLE SUSPIRO, T.M. Vélez-Málaga" responde a la necesidad de renovar y homogeneizar la calzada y aceras en dicho ámbito de actuación, mediante la construcción de aceras y calzadas al mismo nivel en barro en los laterales de la calle y pavimento de canto rodado en el centro, de forma que se homogeneicen los pavimentos de toda la Barriada y le confieran una mayor calidad al entorno.

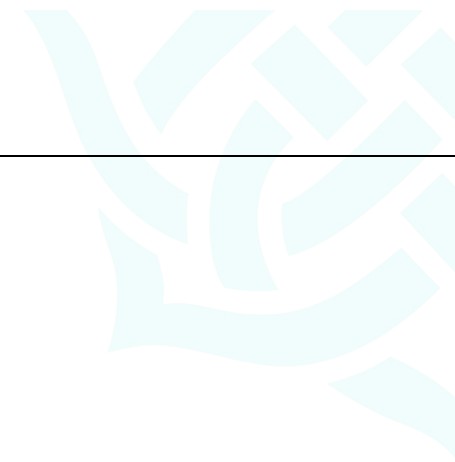
En las actuaciones contempladas se llevará a cabo también la renovación de servicios existentes, tales como agua potable y redes de saneamiento y pluviales, así como se contemplará la eliminación en la medida de lo posible los cableados aéreos.

El objeto del presente proyecto es:

- Renovación de redes de abastecimiento y saneamiento
- Ejecución de canalizaciones de baja tensión y telefonía para el soterramiento de cableado
- Renovación de pavimentos
- Eliminación de barreras arquitectónicas y mejora de la accesibilidad.



ANEJO 02: GESTION DE RESIDUOS.



ANEJO 03: GESTION DE RESIDUOS

INDICE:

1.- INTRODUCCION.

- 1.1.- Obligaciones del productor de residuos –promotor- (artºs. 4 y 6).
- 1.2.- Documentación acreditativa de la gestión realizada.
- 1.3.- Garantías económicas.
- 1.4.- Obligaciones del poseedor de residuos -contratistas, subcontratistas ó trabajadores
- 1.5.- Responsabilidad administrativa y régimen sancionador (artº. 15).

ANEXO 01:

Tabla 17 de la Codificación de los residuos (Orden MAN 304/2002)

2.- ESTIMACION DE LAS CANTIDADES DE RESIDUOS GENERADOS EN OBRA.

3.- MEDIDAS PARA LA PREVENCION DE RESIDUOS DE OBRA.

4.- OPERACIONES DE REUTILIZACION, VALORACION O ELIMINACION DE RESIDUOS EN OBRA.

5.- MEDIDAS PARA SEPARACION DE RESIDUOS EN OBRA.

6.- UBICACIÓN DE LAS INSTALACIONES PREVISTAS PARA LA GESTION DE RESIDUOS EN OBRA.

7.- VALORACION DEL COSTE PREVISTO PARA LA GESTION DE RESIDUOS EN OBRA.

A N E X O Nº. 2: LISTADO DE GESTORES AUTORIZADOS DE RESIDUOS DE LA PROVINCIA DE MALAGA

1.- INTRODUCCION

Será de obligado cumplimiento en el presente proyecto todo lo establecido en el R.D. 105/2008, de 1 de Febrero, por el que se regula la producción y gestión de residuos de construcción y demolición

R.D. 105/2008, DE 1 DE FEBRERO, POR EL QUE SE REGULA LA PRODUCCIÓN Y GESTIÓN DE RESIDUOS DE CONSTRUCCIÓN Y DEMOLICIÓN

El BOE nº. 38, de 13/02/08, publica el Real Decreto de referencia que ha establecido el régimen de control de la producción, posesión y gestión de residuos generados en las actividades de demolición y de construcción, determinando las obligaciones y responsabilidades que conciernen a los agentes implicados que son, básicamente, los titulares de la licencia de obra ó del bien inmueble objeto de la misma, los promotores a los que se denomina productores de residuos de construcción y demolición, la persona física ó jurídica que ejecuta la obra de construcción ó demolición, es decir constructor ó contratista, subcontratistas ó trabajadores autónomos, a quienes se denomina como "poseedores de residuos de construcción y demolición" y, cuando éstos últimos solo efectúen operaciones de recogida, almacenamiento, transferencia ó transporte, habrán de intervenir los denominados gestores de valorización ó de eliminación.

Se señalan, a continuación, los aspectos de la nueva normativa que, desde una perspectiva jurídica y profesional y colegial revisten mayor interés:

1.- El decreto ha entrado en vigor el día 14 de febrero del año 2008, pero quedan excluidos de su aplicación (disposición transitoria única) los residuos de construcción y demolición de las obras que, en la fecha antes indicada, se encuentren en curso de ejecución, dispongan de licencia ó la tuvieran ya solicitada, siempre que en estos dos últimos supuestos las obras se inicien en el plazo máximo de un año a contar desde la entrada en vigor del R.D. En todo caso, dichos requisitos se refieren a las obras de titularidad privada, ya que en cuanto a los proyectos de obras de titularidad pública solo se aplicará la normativa a aquéllos cuya aprobación se produzca en el plazo de un año desde la fecha de entrada en vigor.

Por lo tanto el R.D. Aplica a la obra aquí proyectada.

2.- El R.D. afecta a los trabajos de construcción, rehabilitación, reforma ó demolición de bienes inmuebles y entre éstos a las edificaciones, excavaciones, inyecciones y urbanizaciones, carreteras, puertos, aeropuertos, ferrocarriles, canales, presas, instalaciones deportivas ó de ocio y otros análogos de ingeniería civil.

Se consideran parte integrante de la obra las instalaciones que la den servicio exclusivo y cuyo montaje y desmontaje tenga lugar durante su ejecución ó al término de la misma, como las plantas de machaqueo, de fabricación de hormigón, grava-cemento o suelo-cemento, de prefabricación de hormigón, de fabricación de mezclas bituminosas, de encofrados, de elaboración de ferralla, almacenes de materiales y residuos y plantas de tratamiento en la obra de los residuos de la misma.

Se excluyen (disposición adicional primera) las obras menores de construcción, reparación y demolición domiciliaria, que quedarán sujetas a los requisitos que establezcan las ordenanzas municipales definiéndose (artículo 2.d) como tales las obras de construcción ó demolición en un domicilio particular, comercio, oficina ó inmueble del sector servicios, de sencillez técnica y escasa entidad constructiva y económica, que no supongan alteración del volumen, del uso, de las instalaciones de uso común ó del número de viviendas y locales, siempre que no precisen de proyecto firmado por profesionales titulados.

Por lo tanto el R.D. Aplica a la obra aquí proyectada.

1.1.- Obligaciones del productor de residuos –promotor- (artºs. 4 y 6).

Estudio de gestión de residuos.

La nueva norma impone la obligación de hacer incluir en el proyecto básico ó de ejecución de la obra un estudio de gestión de residuos de construcción y demolición, con los contenidos que se consignan en el siguiente epígrafe (4).

Documentación del proyecto: estudio de gestión de residuos de construcción y demolición (artºs. 4 y 9).

1 Autoría.

En cumplimiento de la obligación impuesta al promotor, los proyectos, básicos ó de ejecución, habrán de incorporar necesariamente el denominado estudio de gestión de residuos de construcción y demolición, cuya elaboración podrá ser asumida por el técnico autor del proyecto ó por otro titulado competente, -en su caso Arquitecto Técnico-, bajo su firma y con el visado colegial, incorporándose al proyecto bajo la coordinación del proyectista principal.

2 Contenidos en obras de nueva planta.

En las obras de nueva planta dicho estudio habrá de tener los siguientes contenidos:

a) Estimación de la cantidad, expresada en toneladas y en metros cúbicos, de los residuos de construcción y eliminación que se generarán en la obra, codificados con arreglo a la lista europea de residuos publicada por Orden MAM/304/2002, de 8 de febrero (ver anexo).

b) Las medidas para la prevención de residuos en la obra (parece referirse a las prevenciones a adoptar para minimizar la producción de residuos).

c) Las operaciones de reutilización, valorización o eliminación a que se destinarán los residuos generados en la obra.

d) En el caso de que se superen las cantidades establecidas en el apartado 5 del artículo 5 del decreto, las medidas para la separación por fracciones de los residuos en obra, a fin de

permitir al contratista (poseedor) el cumplimiento de las obligaciones que impone dicho precepto. Sí esta prescripción no se contuviera en el estudio, la administración autonómica, de forma excepcional, podrá eximir al poseedor de los residuos (contratista) de llevar a cabo la separación por fracciones.

e) Los planos de las instalaciones previstas para el almacenamiento, manejo, separación y, en su caso, otras operaciones de gestión de los residuos de construcción y demolición dentro de la obra. Dichos planos pueden adaptarse a las características particulares de la obra y de sus sistemas de ejecución, posteriormente previo acuerdo de la dirección facultativa.

f) Inclusión en el pliego de prescripciones técnicas particulares del proyecto de las referidas al almacenamiento, manejo, separación y otras operaciones de gestión de los residuos de construcción y demolición, dentro de la obra.

g) Inclusión en el presupuesto del proyecto de un capítulo independiente referido a la valoración del coste previsto para la gestión de los residuos de construcción y demolición.

h) En el caso de que la valorización de los residuos no peligrosos vaya a efectuarse en la propia obra por el poseedor de los mismos (contratista), el proyecto habrá de contener las prescripciones correspondientes.

3 Contenido en obras construidas.

En las obras de demolición, rehabilitación, reparación ó reforma el estudio habrá de incluir un inventario de los residuos peligrosos que se vayan a generar, previendo su retirada selectiva con el fin de evitar la mezcla entre ellos ó con otros residuos no peligrosos y asegurar su envío a gestores autorizados para su tratamiento.

1.2.- Documentación acreditativa de la gestión realizada.

El promotor (productor de residuos) habrá de obtener del poseedor (contratista) la documentación acreditativa de que los residuos de construcción y demolición producidos en la obra han sido gestionados en la misma ó entregados a una instalación de valorización ó de eliminación para su tratamiento por gestor de residuos autorizado, en los términos regulados en la normativa y, especialmente, en el estudio o en sus modificaciones. Esta documentación deberán conservarla el productor de residuos y el poseedor de residuos (promotor y contratista, respectivamente) durante cinco años.

1.3.- Garantías económicas.

En las obras de edificación sujetas a licencia urbanística la legislación autonómica podrá imponer al promotor (productor de residuos) la obligación de constituir una fianza, ó garantía financiera equivalente, que asegure el cumplimiento de los requisitos establecidos en dicha licencia en relación con los residuos de construcción y demolición de la obra, cuyo importe se basará en el capítulo específico de gestión de residuos del presupuesto de la obra.

Por las características de la obra, obra civil, no será necesaria fianza o garantía por parte del contratista.

1.4.- Obligaciones del poseedor de residuos -contratistas, subcontratistas ó trabajadores

Plan de gestión de residuos.

Los poseedores de residuos, es decir las personas físicas ó jurídicas que ejecuten la obra, total ó parcialmente, han de elaborar un plan que recoja la forma en que llevarán a cabo las obligaciones que les incumben en relación con los residuos de construcción ó demolición que en el desarrollo de su actividad propia vayan a producirse y, especialmente, las que estén establecidas en el estudio de gestión unido al proyecto.

Aprobación y aceptación del plan.

El citado plan ha de someterse a la aprobación de la dirección facultativa, que se documentará mediante acta específica, suscrita por los componentes de la dirección facultativa y por el representante de la contrata. El plan deberá someterse, asimismo, a la aceptación de la propiedad (promotor y productor de residuos en la terminología del decreto) y pasará a formar parte de los documentos contractuales de la obra. En el caso de que la valorización de residuos no peligrosos se efectuase en la obra, el plan deberá contemplar los medios previstos para ello, que deberán ser aprobados por la dirección facultativa.

Gestión externa.

Cuando el poseedor de residuos no los gestione por si mismo vendrá obligado a entregarlos a un gestor especializado, lo que habrá de hacerse constar en documento fehaciente, en el que figurará la identificación del poseedor (contratista), del productor (promotor), la obra de procedencia, el número de licencia, la cantidad de residuos expresada en toneladas o en metros cúbicos, el tipo de los mismos debidamente codificado y la identificación del gestor. En el caso de que éste último sólo efectúe la recogida, almacenamiento, transferencia ó transporte habrá de hacerse constar en el documento de entrega la identificación del gestor de valorización ó de eliminación al que irán a parar los residuos.

Separación en fracciones.

Cuando la cantidad prevista de generación de residuos para el total de la obra supere las cifras que a continuación se consignan (artº. 5.5), habrán de separarse en fracciones: hormigón, 80t;

ladrillos, tejas y cerámicas, 2t;

madera, 1t;

vidrio, 1t;

plásticos, 0,5t;

papel y cartón, 0,5t.

La separación en fracciones de los residuos sólo se exigirá a las obras que se inicien a partir de los dos años de la entrada en vigor del decreto, es decir a partir del 14 de febrero de 2010, con la única excepción de que las cantidades de cada fracción duplicaran las establecidas en el artº. 5.5, y antes consignadas, en cuyo caso se exigirá se prevea en el estudio, se contemple en el plan y se lleve a cabo en las obras que se inicien a partir de los seis meses de la entrada en vigor de la normativa.

Mientras se encuentren en su poder, el poseedor de los residuos viene obligado a mantenerlos en condiciones adecuadas de higiene y seguridad, evitando la mezcla de fracciones ya seleccionadas. Preferentemente se llevará a cabo dentro de la obra, salvo cuando no resultase técnicamente viable realizar dicha separación por falta de espacio físico. En este supuesto podrá encomendarse la separación de fracciones a un gestor de residuos en una instalación externa, viniendo obligado el poseedor a obtener de dicho gestor la documentación acreditativa de haber cumplido en su nombre la función asumida.

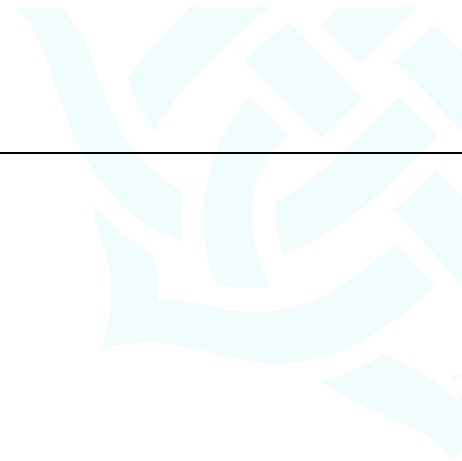
Excepcionalmente, en el caso de que la separación de los residuos en la obra no haya sido especificada y presupuestada en el proyecto (estudio), el órgano competente en materia medioambiental de la Comunidad Autónoma podrá eximir al poseedor de los residuos de la obligación de separación de los mismos en fracciones.

Costes de gestión.

El poseedor de los residuos viene obligado a sufragar los costes de gestión, tanto por las operaciones que efectúe directamente en la obra, como por las que se lleven a cabo por gestores externos, y además de entregar al productor (promotor) los certificados y documentación acreditativa de la gestión de los residuos, habrá de conservar la documentación correspondiente durante cinco años.

1.5.- Responsabilidad administrativa y régimen sancionador (artº. 15).

El incumplimiento de las obligaciones establecidas en este decreto para los gestores de residuos (promotores), poseedores de residuos (contratistas) y gestores de residuos está sujeto a la aplicación del régimen sancionador establecido en la Ley 10/1998, de 21 de abril, cuyo artículo 23 determina los agentes responsables, el artículo 34 tipifica las infracciones, con la graduación de muy graves, graves ó leves y el artículo 35 el régimen de sanciones aplicables.



ANEXO Nº. 1

Tabla 17 de la Codificación de los residuos (Orden MAN 304/2002)

17. Residuos de la construcción y demolición (incluida la tierra excavada de zonas contaminadas).

17 01 Hormigón ladrillos tejas y materiales cerámicos.

17 01 01 Hormigón.

17 01 02 Ladrillos.

17 01 03 Tejas y materiales cerámicos.

17 01 06 Mezclas, ó fracciones separadas, de hormigón, ladrillos, tejas y materiales cerámicos, que contienen sustancias peligrosas

17 01 07 Mezclas de hormigón, ladrillos, tejas y materiales cerámicos distintas de las especificadas en el código 17 01 06.

17 02 Madero, vidrio y plástico.

17 02 01 Madera.

17 02 02 Vidrio.

17 02 03 Plástico.

17 02 04* Vidrio, plástico y madera que contienen sustancias peligrosas o están contaminadas por ellas.

17 03 Mezclas bituminosas, alquitrán de hulla y otros productos alquitranados.

17 03 01* Mezclas bituminosas que contienen alquitrán de hulla.

17 03 02 Mezclas bituminosas distintas de las especificadas en el código 17 03 01.

17 03 03* Alquitrán de hulla y productos alquitranados.

17 04 Metales (incluidas sus aleaciones).

17 04 01 Cobre, bronce, latón.

17 04 02 Aluminio.

17 04 03 Plomo.

17 04 04 Zinc.

17 04 05 Hierro y acero.

17 04 06 Estaño.

17 04 07 Metales mezclados.

17 04 09* Residuos metálicos contaminados con sustancias peligrosas.

17 04 10* Cables que contienen hidrocarburos, alquitrán de hulla y otras sustancias peligrosas.

17 04 11 Cables distintos de los especificados en el código 17 04 10.

17 05 Tierra (incluida la excavada de zonas contaminadas), piedras y lodos de drenaje.

17 05 03* Tierra y piedras que contienen sustancias peligrosas.

17 05 04 Tierra y piedras distintas de las especificadas en el código 17 05 03.

17 05 05* Lodos de drenaje que contienen sustancias peligrosas.

17 05 06 Lodos de drenaje distintos de los especificados en el código 17 05 05.

17 05 07* Balasto de vías férreas que contienen sustancias peligrosas.

17 05 08 Balasto de vías férreas distinto del especificado en el código 17 05 07.

17 06 Materiales de aislamiento y materiales de construcción que contienen amianto.

17 06 01* Materiales de aislamiento que contienen amianto.

17 06 03* Otros materiales de aislamiento que consisten en, o contienen, sustancias peligrosas.

17 06 04 Materiales de aislamiento distintos de los especificados en los códigos 17 06 01 y 17 06 03.

17 06 05* Materiales de construcción que contienen amianto (6).

17 08 Materiales de construcción a partir de yeso.

17 08 01* Materiales de construcción a partir de yeso contaminados con sustancias peligrosas.



17 08 02 Materiales de construcción a partir de yeso distintos de los especificados en el código

17 08 01.

17 09 Otros residuos de construcción y demolición.

17 09 01* Residuos de construcción y demolición que contienen mercurio.

17 09 02 Residuos de construcción y demolición que contienen PCB (por ejemplo, sellantes que contienen PCB, revestimientos de suelo a partir de resinas que contienen PCB, acristalamientos dobles que contienen PCB, condensadores que contienen PCB).

17 09 03* Otros residuos de construcción y demolición (incluidos los residuos mezclados) que contienen sustancias peligrosas.

17 09 04 Residuos mezclados de construcción y demolición distintos de los especificados en los códigos 17 09 02 y 17 09 03.

2.- ESTIMACION DE LAS CANTIDADES DE RESIDUOS GENERADOS EN OBRA.

El principal origen de los residuos generados en la obra serán las siguientes:

- Demolición de calzada de hormigón y acerado, incluyendo residuos de baldosa hidráulica y hormigón de solera

Los volúmenes de las demoliciones, movimientos de tierras y fresados se muestran a continuación:

Residuos RCD: 250 m2 demolición de hormigón y acerado

3.- MEDIDAS PARA LA PREVENCION DE RESIDUOS DE OBRA.

Con respecto a los residuos de obra generados de la demolición de acerado, se procederá a su acopio en parcela de titularidad municipal o a lugar indicado por la Dirección de Obra, para su posterior retirada a vertedero autorizado.

Por otro lado, la principal medida para prevenir la generación de residuos de obra será hacer un estudio lo más ajustado posible de las necesidades de materiales de obra para evitar sobrantes que se transformen en residuos. El material sobrante se intentará devolver al proveedor.

4.- OPERACIONES DE REUTILIZACION, VALORACION O ELIMINACION DE RESIDUOS EN OBRA.

Se deberá prevenir la producción de residuos y fomentar, por este orden, su reducción, su reutilización, reciclado y otras formas de valorización, así como regular los suelos contaminados, con la finalidad de proteger el medio ambiente y la salud de las personas, de acuerdo con lo establecido en la Ley 10/1998, de 21 de abril, de Residuos.

En la obra en estudio, se procederá a la separación de residuos en origen para su posterior recogida y gestión por parte de un gestor autorizado, de la forma que se describe en el siguiente apartado.

5.- MEDIDAS PARA SEPARACION DE RESIDUOS EN OBRA.

Se deberá disponer de distintas zonas de recogida selectiva de residuos en la obra, para lograr la separación en origen de las siguientes fracciones:

- Escombros
- Palets de madera
- Papel y Cartón
- Plásticos
- Metales
- Residuos generales asimilables a urbanos
- Residuos peligrosos (envases que hayan contenido sustancias peligrosas)

Para el caso de los residuos peligrosos, éstos no se pueden colocar directamente sobre el terreno sino que se deberá disponer de contenedor/es que cumplan con lo especificado en el Real Decreto 833/1988, de 20 de julio, por el que se aprueba el Reglamento para la ejecución de la Ley 20/1986, de 14 de mayo, Básica de Residuos Tóxicos y Peligrosos, esto es:

- Los envases y sus cierres estarán concebidos y realizados de forma que se evite cualquier pérdida de contenido y contruidos con materiales no susceptibles de ser atacados por el contenido ni de formar con éste combinaciones peligrosas.
- Los envases y sus cierres serán sólidos y resistentes para responder con seguridad a las manipulaciones necesarias y se mantendrán en buenas condiciones, sin defectos estructurales y sin fugas aparentes.
- Los recipientes destinados a envasar residuos tóxicos y peligrosos que se encuentren en estado de gas comprimido, licuado o disuelto a presión, cumplirán la legislación vigente en la materia.
- El envasado y almacenamiento de los residuos tóxicos y peligrosos se hará de forma que se evite generación de calor, explosiones, igniciones, formación de sustancias tóxicas o cualquier efecto que aumente su peligrosidad o dificulte su gestión.
- Los recipientes o envases que contengan residuos tóxicos y peligrosos deberán estar etiquetados de forma clara, legible e indeleble, al menos en la lengua española oficial del Estado.

- En la etiqueta deberá figurar: a) El código de identificación de los residuos que contiene, según el sistema de identificación que se describe en el anexo I del mencionado Real Decreto. b) Nombre, dirección y teléfono del titular de los residuos. c) Fechas de envasado. d) La naturaleza de los riesgos que presentan los residuos.

- Para indicar la naturaleza de los riesgos deberán usarse en los envases los siguientes pictogramas, representados según el anexo II del mismo Real Decreto y dibujados en negro sobre fondo amarillo-naranja.

- Cuando se asigne a un residuo envasado más de un indicador de riesgo se tendrán en cuenta los criterios siguientes: a) La obligación de poner el indicador de riesgo de residuo tóxico hace que sea facultativa la inclusión de los indicadores de riesgo de residuos nocivo y corrosivo. b) La obligación de poner el indicador de riesgo de residuo explosivo hace que sea facultativa la inclusión del indicador de riesgo de residuo inflamable y comburente.

- La etiqueta debe ser firmemente fijada sobre el envase, debiendo ser anuladas, si fuera necesario, indicaciones o etiquetas anteriores de forma que no induzcan a error o desconocimiento del origen y contenido del envase en ninguna operación posterior del residuo.

- El tamaño de la etiqueta debe tener como mínimo las dimensiones de 10X10 cm.

- No será necesaria una etiqueta cuando sobre el envase aparezcan marcadas de forma clara las inscripciones a que hace referencia el apartado anterior, siempre y cuando estén conformes con los requisitos exigidos.

- Los productores dispondrán de zonas de almacenamiento de los residuos tóxicos y peligrosos para su gestión posterior, bien en la propia instalación, siempre que esté debidamente autorizada, bien mediante su cesión a una entidad gestora de estos residuos.

- El almacenamiento de residuos y las instalaciones necesarias para el mismo deberán cumplir con la legislación y normas técnicas que les sean de aplicación.

- El tiempo de almacenamiento de los residuos tóxicos y peligrosos por parte de los productores no podrá exceder de seis meses, salvo autorización especial del órgano competente de la Comunidad Autónoma donde se lleve a cabo dicho almacenamiento.

Para el resto de residuos, bastará con delimitar las zonas con mallas y colocar un cartel identificativo del tipo de residuo a almacenar en dicho sitio.

6.- UBICACIÓN DE LAS INSTALACIONES PREVISTAS PARA LA GESTION DE RESIDUOS EN OBRA.

Las instalaciones previstas para la gestión de los residuos en obra se ubicarán próximas a la zona de acceso a la misma, para facilitar la recogida de los mismos por los vehículos destinados a ello.

Se propone como ubicación el acceso a la obra.

7.- VALORACION DEL COSTE PREVISTO PARA LA GESTION DE RESIDUOS EN OBRA.

El coste asociado a la gestión de los residuos de obra se deriva del coste de la recogida para su posterior tratamiento por parte de Gestores Autorizados, tanto de residuos de obra como de residuos peligrosos, así mismo en la valoración de cada calle se incluye un presupuesto para la gestión de los Residuos de la Obra.

En los Anexos 1 y 2 se muestran respectivamente los Listados de Gestores Autorizados para residuos peligrosos y para residuos urbanos y asimilables ubicados en la provincia de Málaga, a los que la contrata podrá solicitar presupuesto para que lleven a cabo la recogida y posterior tratamiento de cada tipología de residuos.

A N E X O N.º. 2: LISTADO DE GESTORES AUTORIZADOS DE RESIDUOS DE LA PROVINCIA DE MALAGA

Nº Gestor (GRU)	Identificación Gestor	CIIF	fecha autorización	Residuos que gestiona	Provincia	Tratamiento	Instalación	Domicilio	CP	Teléfono	Fax
24	URBASER, S.A	A-78999273	18-jul-02	RU y asimilables	Málaga	planta de recuperación y compostaje y vertedero	Planta de recuperación y compostaje y vertedero de apoyo de Casares	Paraje de Benamorabe (Camino de Pedregales), Casares	28001	952 20 91 00	952 20 91 32
39	FINANCIERA Y MINERA S.A.	A-28036408	10-dic-03	Asimilables a urbanos	Málaga	valorización	Bda.La Araña,Ctra.Almería km 8.Málaga	Claudio Coello,32.Madrid	29004	952 17 38 75	
42	AUTODESPEECE DEL AUTOMOVIL S.L.	B-92219484	28-ene-04	Vehículos al final de su vida útil	Málaga	valorización	Ctra.Azucarera-Intelhorce,13.P.I.Guadalhorce	ctr.Azucarera-Intelhorce,13.P.I. Guadalhorce	29004	952 17 38 75	
49	SERV. DE LIMPIEZA INTEGRAL DE MALAGA III .S.A (LIMASA III)	A-92232396	04-mar-04	Residuos Urbanos y asimilables,	Málaga	PRC, planta de tratamiento de Residuos de construcción y demolición de obras (RCD)'s,	Centro Ambiental de Los Ruices(en cabecera	Avda. Camino de la Térmica,83	29004	952 23 22 80	
97	FRCO. CLAVERIAS FAJARDO (DESGUACE EL ZAMPOÑAZO)	NIF-74903393-Y	01-dic-04	neumáticos fuera de uso Vehículos al final de su vida útil, neumáticos, plásticos, vidrio, metales féricos y no féricos	Málaga	Valorización	del Arroyo Arias) Ctra.Alameda-Mollina,km.7.Mollina(Málaga)	C/Cañada,3, Alameda(Málaga)	29530		
110	ARIDOS LA VENTILLA,S.L.	B-92710043	16-feb-05	Residuos inertes de construcciones y demoliciones de obras	Málaga	Planta de tramiento de residuos inertes y vertedero	Ctra.Ronda-San Pedro,km.10,Cruce .29451- Parauta.Málaga	Avda. José Ortega y Gasset,194- 196.P.I.Alameda,Edif.Sando.Málaga	29006	952 32 20 00	952 32 60 83
126	HERMANOS RÍOS, S.C.	G-29710605	12-may-05	Vehículos al final de su vida útil	Málaga	Valorización Vehículos al final de su vida útil	Ctra. Ntra Sra de Araceli, pcla 5, Colonia de Sta. Inés, Los Asperones	Ctra. Ntra Sra de Araceli, pcla 5, Colonia de Sta. Inés, Los Asperones	29010		
129	DESGUACE RÍO DEL PADRÓN, S.L.	B-29640406	20-may-05	Vehículos al final de su vida útil y féricos	Málaga	Valorización Vehículos al final de su vida útil	Polígono Industrial 1, Aptdo. 590, CP 29680, Estepona	Polígono Industrial 1, Aptdo. 590, CP 29680, Estepona	29680	952 80 40 96	
135	AHYRESA (ANDALUZA DE HIERROS Y RECUPERACIONES, S.A.)	A-29181476	15-jun-05	envases, Vehículos al final de su vida útil, metales, residuos de aparatos eléctricos y electrónicos, residuos urbanos	Málaga	Valorización Vehículos al final de su vida útil y clasificación	C/ Valleniza, nº 29, Polg. Ind. Santa Teresa	C/ Valleniza, nº 29, Polg. Ind. Santa Teresa	29006	95 224 35 24	95 224 67 33
139	EURODESGUACE MÁLAGA, S.L.	B-92329663	22-jun-05	Vehículos al final de su vida útil	Málaga	Valorización Vehículos al final de su vida útil	Ctra. Ntra. Sra. de Araceli, parcela 2, Pol. Ind. Asperones	Ctra. Ntra. Sra. de Araceli, parcela 2, Pol. Ind. Asperones	29010		
144	AUTODESGUACE HERMANOS GONZALEZ, S.L.	B-29873056	07-jul-05	Vehículos al final de su vida útil y metales	Málaga	Valorización Vehículos al final de su vida útil y metales	Ctra. Azucarera-Intelhorce, 13-B, del Pol. Ind. Guadalhorce	Ctra. Azucarera-Intelhorce, 13-B, del Pol. Ind. Guadalhorce	29004	952 137 904	
156	RECUPERACIONES DE METALES Y CHATARRAS LA ESTRELLA, S.L.	B-92389089	16/09/2005	envases, metales, Vehículos al final de su vida útil, no metales, voluminosos, maderas,	Málaga	recuperación y clasificación	Pol. Ind. La Estrella, C/ Yunquera 12.	Pol. Ind. La Estrella, C/ Yunquera 12.	29006	952 325 955	
159	AUTORECAMBIOS MONTERO, S.L.	B-29897048	29/09/2005	Vehículos al final de su vida útil	Málaga	valorización Vehículos al final de su vida útil	Ctra. Campillos-Ronda, km 15 (Teba)	Ctra. Campillos-Ronda, km 15 (Teba)	29327		
171	PEDRO MUÑOZ CASADO	NIF 24849111 A	11/01/2006	Vehículos al final de su vida útil	Málaga	valorización Vehículos al final de su vida útil	Ctra. Ntra. Sra. de Araceli, parcela 7, Colonia de Sta. Inés	C/ Emilio Lafuente Alcantara, nº 14, 1ºB	29003	952 39 77 78	
173	ADIPA (ASOCIACIÓN DE DISMINUIDOS PSÍQUICOS DE ANTEQUERA Y SU COMARCA)	G-29053592	17/01/2006	papel y cartón	Málaga	Clasificación de papel y cartón	Ctra. de Córdoba, s/n, Aptdo. de correos 15, de Antequera	Ctra. de Córdoba, s/n, Aptdo. de correos 15, de Antequera	29200	952 84 00 15	952 70 61 89
179	DESGUACE Y GRUAS EL PINO, S.L.	B-29566015	09/02/2006	Vehículos al final de su vida útil	Málaga	valorización Vehículos al final de su vida útil	Ctra. de Ariate, p. km. 0'2, Ronda	Ctra. de Ariate, p. km. 0'2, Ronda	29400	952 877 400	952 190 318
201	JUAN CARLOS LUQUE BARCOS (Desguace Almayate)	NIF 52581969-J	03/04/2006	Vehículos al final de su vida útil	Málaga	Valorización Vehículos al final de su vida útil	Polígono 24, parcela catastral nº 52, de Almayate	Polígono 24, parcela catastral nº 52, de Almayate	29479	952 503 019	
207	RECICLADOS MIJAS, S.L.	B-29855111	05/08/2006	Residuos de construc. y demolición de obras (Residuos de construcción y demolición de obras (RCD)'s)	Málaga	Planta de tratamiento de Residuos de construcción y demolición de obras (RCD)'s y vertedero de inertes	Arroyo de la Cala, Finca El Colliero, (Cala de Mijas)	de Mijas)	29649		
216	AUTODESGUACE GARCÍA, S.L.	B-29882685	18/07/2006	Vehículos al final de su vida útil	Málaga	Valorización Vehículos al final de su vida útil	Ctra. Azucarera-Intelhorce, nº 13 A, Pol. Ind. del Guadalhorce	Ctra. Azucarera-Intelhorce, nº 13 A, Pol. Ind. del Guadalhorce	29004		
219	REPLASUR, S.L.	B-29113529	31/07/2006	Residuos plásticos	Málaga	Valorización	Pol. Ind. Santa Teresa, C/ Torre del Mar, 31	Pol. Ind. Santa Teresa, C/ Torre del Mar, 31	29196	952 24 30 53	952 17 13 85
228	EMPRESA MEDIOAMBIENTAL MALAGUEÑA, S.L.	B-92129444	17/11/2006	Residuos de aparatos eléctricos y electrónicos	Málaga	Valorización	Avda. de Los Guindos, nº 26, de Málaga	Avda. de Los Guindos, nº 26, de Málaga	29004	952 17 68 17	952 17 65 95
233	AUTODESGUACE AVILÉS, S.C	G-92477348	03/01/2007	Vehículos al final de su vida útil	Málaga	Valorización de Vehículos al final de su vida útil	Ctra. Azucarera-Intelhorce, parcela nº 11, del Pol. Ind. del Guadalhorce	Ctra. Azucarera-Intelhorce, parcela nº 11, del Pol. Ind. del Guadalhorce	29004		
242	AUTODESGUACE INTER, S.L.	B-92260827	06/03/2007	Vehículos al final de su vida útil	Málaga	Valorización de Vehículos al final de su vida útil	Ctra. Azucarera-Intelhorce, parcela 11 B, Pol. Ind. del Guadalhorce	Ctra. Azucarera-Intelhorce, parcela 11 B, Pol. Ind. del Guadalhorce	29004		
243	AUTODESGUACE HERMANOS VARGAS, S.L.	B-41054248	06/03/2007	Vehículos al final de su vida útil	Málaga	Valorización de Vehículos al final de su vida útil	Ctra. Azucarera-Intelhorce, Pol. Ind. del Guadalhorce, parcela 5	Ctra. Azucarera-Intelhorce, Pol. Ind. del Guadalhorce, parcela 5	29004		
245	AUTODESGUACE LA ALBERCA, S.L.,	G-92554286	07/03/2007	Vehículos al final de su vida útil	Málaga	Valorización de Vehículos al final de su vida útil	Ctra. Azucarera-Intelhorce, parcela 1, Pol. Ind. del Guadalhorce,	Ctra. Azucarera-Intelhorce, parcela 1, Pol. Ind. del Guadalhorce,	29004		
246	SCRAP YARD, S.L.,	B-29620069	07/03/2007	Vehículos al final de su vida útil	Málaga	Valorización de Vehículos al final de su vida útil	Ctra. Azucarera-Intelhorce, Pol. Ind. del Guadalhorce, parcela 7	Ctra. Azucarera-Intelhorce, Pol. Ind. del Guadalhorce, parcela 7	29004		
254	MOLINO Y LIMPIEZA DE VIDRIO, S.A.	A29249570	07/05/2007	Vidrio	Málaga	Reciclado de vidrio	Pol. Ind. de Alhaurín de la Torre, parcelas 13 y 14	Pol. Ind. de Alhaurín de la Torre, parcelas 13 y 14	29130		
266	RECIPALLETS GUADALHORCE, S.A.L.,	A29709409	23/07/2007	Envases de madera	Málaga	Recuperación de envases de madera	C/ Carlo Goldoni, nº 9, de Málaga	C/ Carlo Goldoni, nº 9-11	29004		
270	DOBLE A DE RECICLAJE Y NA, S.L.	B92308008	19/09/2007	Cartuchos de tinta de impresión	Málaga	Valorización	C/ Huerta de los Claveles, nº 15, Málaga	C/ Huerta de los Claveles, nº 15, Málaga	29013		
279	ARISTERRA, S.L.	B29787363	03/01/2008	Residuos de construcción y demolición de ob	Málaga	Planta de tratamiento de Residuos de construcción y demolición de obras (RCD)'s	Finca Santa Cruz, Calle Joaquín Vargas parcela 9, Málaga	C/ San Andrés, nº 21, 2º a, Málaga	29002	662334706	
290	RECISUR MALAGA, S.L.	B18573147	19/03/2008	residuos de papel y carton, plásticos	Málaga	Acumulación	Polígono Villarosa, C/ Julio Camba, s/n, CP 29004, de Málaga	Camino bajo, 33, Armilla	18100	958570500	958570525
332	AGUILAR CHATARRA Y METALES, S.L.	B92602754	18/08/2008	Residuos metálicos, cables	Málaga	Clasificación, acumulación	C/ Portales del Peñón, nº 10, de Alhaurín de la Torre	C/ Portales del Peñón, nº 10, de Alhaurín de la Torre	29130		
347	DESGUACE GRUAS LUIS, S.L.	B92036870	17/11/08	Vehículos al final de su vida útil	Málaga	valorización	Cañada El Burgo, s/n, Velez-Málaga	C/ Maestro Genaro Rincón, Edificio Gaviota, 4º, 6, Velez-Málaga	29740	952505228	952505228
362	NEUMATICOS ADRIAN MORENO, S.L.	B92794668	16/01/2009	Neumáticos fuera de uso	Málaga	acumulación	C/ Doradilla, parcela 7, Pol. Ind. Las Viñas, MOLLINA	C/ Doradilla, parcela 7, Pol. Ind. Las Viñas, MOLLINA			
363	ARIDOS ECOLOGICOS DEL SUR, S.L.	B92198522	30/01/2009	Residuos de construcción y demolición de obras (RCD)	Málaga	valorización, acumulación	Ctra. a Campanillas km 2'5, Málaga	Ctra. a Campanillas km 2'5, Málaga			
368	ASOCIACION CORE ANDALUCIA	G14670236	07/04/09	cartuchos de tinta y tóner de impresión	Huelva y Málaga	recogida, transporte, almacenamiento y valorización	Avda. Hernán Núñez de Toledo, nº 18, de Málaga; C/ Alcalde Aparicio Marín, nº 5 bajo, de Córdoba; C/ Lirio, nº 1, de Bollullos del Condado, Huelva.				
372	HIERROS ROMERO, S.L.	T25553844	11/05/09	Vehículos al final de su vida útil y residuos r	Málaga	almacenamiento y valorización	Polígono 20, parcelas 36, 34, 42, del Paraje Cerro de las Ánimas, Almargen				
380	AUTODESGUACE CHURRIANA, S.L.	B29778966	25/05/09	Vehículos al final de su vida útil y Residuos r	Málaga	almacenamiento y valorización	Ctra. Santa Inés, parcela 3, Los Asperones, Málaga				
382	JOSE ANTONIO SERRALVO SANTIAGO		17/04/09	Vehículos al final de su vida útil y Residuos r	Málaga	almacenamiento y valorización	C/ Alfarnatejo, nº 10, Pol. Ind. La Estrella, Málaga				
385	JOSÉ ANTONIO VILLODRES GÓMEZ		23/04/09	Residuos servicios sanitarios y otros	Málaga	almacenamiento e incineración	CENTRO CANINO – PARQUE ZOOSANITARIO DON ANIMAL, Rincón de la Victoria, Málaga				
386	SERNFRAN CERDANYA, S.L.	B17261983	27/04/09	aceites y grasas comestibles	Málaga	almacenamiento y valorización	C/ TORRE DEL MAR, 49 NAVE 4, POL. IND. SANTA TERESA, MÁLAGA				
390	G&S ANDRAGÓM, S.L.U.	B92317221	27/04/09	aparatos eléctricos y electrónicos	Málaga	almacenamiento y valorización	Alcalde Garret y Souto, 63, POLÍG. IND. "EL VISO", MÁLAGA				



439	RECICLADO ESPEJO, S.L.	B92947118	16/12/09	Residuos de construcción y demolición de obras (RCD), papel y cartón	Málaga	almacenamiento y eliminación	PARAJE "LOS GREDALES" PARCELAS 124, 130, 135 y 136, CUEVAS BAJAS (MÁLAGA)
448	SAVISOL, S.C.A.	F92122878	24/02/10	aceites y grasas comestibles	Málaga	almacenamiento	C/ ALCALDE GARRET Y SOUTO, 82, POLÍGONO INDUSTRIAL EL VISO
457	CONSORCIO PROVINCIAL DE RESIDUOS SÓLIDOS URBANOS DE MÁLAGA		04/03/10	residuos municipales	Málaga	almacenamiento y valorización	CENTRO AMBIENTAL DE VALSEQUILLO, ANTEQUERA Y VERTEDERO DE RU DE CASARABONELA, MÁLAGA

Vélez-Málaga, Marzo de 2.011

Los Ingenieros autores del proyecto

María del Carmen León Ruiz

Lucas Alexander Hermans

Colegiado núm.: 14.843

Colegiado núm.: 21.088



ANEJO 03: JUSTIFICACION DE PRECIOS.

ANEJO JUSTIFICACION DE PRECIOS



CÓDIGO	CANTIDAD UD	RESUMEN	PRECIO	SUBTOTAL	IMPORTE
CAPÍTULO 01 DEMOLICIONES					
01.01	m2	DEMOL.Y LEVANTADO PAVIMENTO HM e=15/25 cm.			
		Demolición y levantado de pavimento de hormigón en masa de 15/25 cm. de espesor o pavimento de acerado y hormigón de asiento con o sin mallazo, incluso carga y transporte del material resultante a vertedero autorizado. Incluso parte proporcional de medios auxiliares necesarios para suministro o retirada manual de material. Medida la unidad totalmente terminada.			
O01OA020	0,040 h.	Capataz	16,34	0,65	
O01OA070	0,050 h.	Peón ordinario	14,55	0,73	
M05EN030	0,040 h.	Excav.hidráulica neumáticos 100 CV	51,08	2,04	
M06MR230	0,040 h.	Martillo rompedor hidráulico 600 kg.	10,09	0,40	
M05RN020	0,020 h.	Retrocargadora neumáticos 75 CV	36,08	0,72	
M07CB020	0,030 h.	Camión basculante 4x4 14 t.	39,79	1,19	
M07N070	0,200 m3	Canon de escombros a vertedero	0,70	0,14	
%CI	6,000 %	Costes indirectos..(s/total)	5,90	0,35	

TOTAL PARTIDA 6,22

Asciende el precio total de la partida a la mencionada cantidad de SEIS EUROS con VEINTIDOS CÉNTIMOS

CÓDIGO	CANTIDAD UD	RESUMEN	PRECIO	SUBTOTAL	IMPORTE
CAPÍTULO 02 MOVIMIENTO DE TIERRAS					
02.01	M2	RASANTEO Y COMPAC. MECÁN. C/APORTE			
		M2. Rasanteo y compactado de tierras propias, por medios mecánicos, incluso parte proporcional de aporte de material suelo seleccionado CBR>20, en capa de espesor medio 20 cm, para adaptamos a la rasante. Incluso parte proporcional de medios auxiliares necesarios para suministro o retirada manual de material. Medida la unidad totalmente terminada.			
U01AA011	0,020 Hr	Peón suelto	14,23	0,28	
U04PY001	0,100 M3	Agua	1,51	0,15	
A03CA005	0,010 Hr	CARGADORA S/NEUMÁTICOS C=1,30 M3	52,20	0,52	
A03FB010	0,010 Hr	CAMIÓN BASCULANTE 10 Tn.	66,28	0,66	
U02FP021	0,020 Hr	Rulo autopropulsado 10 a 12 T	40,00	0,80	
020100001	0,200 M3	Suelo seleccionado CBR>20	3,50	0,70	
%CI	6,000 %	Costes indirectos..(s/total)	3,10	0,19	

TOTAL PARTIDA 3,30

Asciende el precio total de la partida a la mencionada cantidad de TRES EUROS con TREINTA CÉNTIMOS

CÓDIGO	CANTIDAD UD	RESUMEN	PRECIO	SUBTOTAL	IMPORTE
02.02	M3	EXCAV. CAJEO MINI-RETRO TERRENO MEDIO			
		M3. Excavación a cielo abierto, en terreno de consistencia media, con mini-retroexcavadora, con extracción de tierra a los bordes, en vaciado, i/p.p. de costes indirectos. Incluso carga, transporte y retirada de material sobrante a vertedero autorizado, con el pago del canon correspondiente. Incluso parte proporcional de medios auxiliares necesarios para suministro o retirada manual de material. Medida la unidad totalmente terminada.			
U01AA010	0,150 Hr	Peón especializado	14,25	2,14	
U02FK205	0,100 Hr	Mini retroexcavadora	28,00	2,80	
A03CA005	0,030 Hr	CARGADORA S/NEUMÁTICOS C=1,30 M3	52,20	1,57	
A03FB010	0,040 Hr	CAMIÓN BASCULANTE 10 Tn.	66,28	2,65	
%CI	6,000 %	Costes indirectos..(s/total)	9,20	0,55	

TOTAL PARTIDA 9,71

Asciende el precio total de la partida a la mencionada cantidad de NUEVE EUROS con SETENTA Y UN CÉNTIMOS

ANEJO JUSTIFICACION DE PRECIOS

CÓDIGO	CANTIDAD UD	RESUMEN	PRECIO	SUBTOTAL	IMPORTE
--------	-------------	---------	--------	----------	---------

CAPÍTULO 03 PAVIMENTACION

CÓDIGO	CANTIDAD UD	RESUMEN	PRECIO	SUBTOTAL	IMPORTE
03.01	m2	SOLERA HGÓN.HM-20/P/20 e=15cm c/FIB.			
		Solera de hormigón en masa de 15 cm. de espesor, realizada con hormigón HM-20 N/mm ² , T _{máx} .20 mm., elaborado en obra, armado con fibras de polipropileno Fibermesh, i/vertido, colocación, p.p. de juntas, aserrado de las mismas y fratasado. Según NTE-RSS y EHE. Incluso parte proporcional de medios necesarios para el suministro y extendido manual del material.			
E04SE030	0,150 m3	HORMIGÓN HM-20/P/20/I EN SOLERA	93,53	14,03	
P06SR300	0,150 ud	Fibras polipropileno Fibermesh (bolsa)	11,63	1,74	
%CI	6,000 %	Costes indirectos..(s/total)	15,80	0,95	
TOTAL PARTIDA				16,72	

Asciende el precio total de la partida a la mencionada cantidad de DIECISEIS EUROS con SETENTA Y DOS CÉNTIMOS

CÓDIGO	CANTIDAD UD	RESUMEN	PRECIO	SUBTOTAL	IMPORTE
03.02	M2	PAVIMENTO CANTO RODADO			
		Pavimento de canto rodado seleccionado de tamaño 18/20 mm ausente de polvo e impurezas, amasado con cemento y colocado en capa uniforme de hasta 10 cm de espesor, sobre base firme (no incluida), i/palmeado, repaso, lavado en fresco y con agua a presión una vez fraguado, terminado. Incluso formación de dibujo diseñado en planos de detalle. Incluida parte proporcional de trabajos para desplazamiento manual de materiales a la obra.			
19P8	1,000 ML	Cuadrilla (O1ª + Ayte+ Peón)	16,50	16,50	
U01AA011	0,100 Hr	Peón suelto	14,23	1,42	
MBC91	0,010 ML	Mortero 1/6 de central (M-40)	42,37	0,42	
M04AAP11	1,000 M2	Cantos rodados 0/10 mm	29,50	29,50	
%CI	6,000 %	Costes indirectos..(s/total)	47,80	2,87	
TOTAL PARTIDA				50,71	

Asciende el precio total de la partida a la mencionada cantidad de CINCUENTA EUROS con SETENTA Y UN CÉNTIMOS

CÓDIGO	CANTIDAD UD	RESUMEN	PRECIO	SUBTOTAL	IMPORTE
03.03	m2	PAVIMENTO LOSA DE BARRO 30X30X5 cm			
		Pavimento formado por losa de barro de 30x30 cm de espesor 5 cm, apoyada sobre capa de mortero M-40 de 3 cm de espesor y formación de llagueado de 2 cm. Medida la unidad totalmente ejecutada, sin decontar huecos. Incluida parte proporcional de trabajos para desplazamiento manual de materiales a la obra.			
O010A020	0,100 h.	Capataz	16,34	1,63	
O010A070	0,200 h.	Peón ordinario	14,55	2,91	
O010A010	0,050 h.	Encargado	17,15	0,86	
O010A090	0,300 h.	Cuadrilla A	39,25	11,78	
5500000101	1,050 m2	Solería de barro	14,00	14,70	
A01L030	0,001 m3	LECHADA CEMENTO 1/3 CEM II/B-P 32,5 N	65,45	0,07	
%CI	6,000 %	Costes indirectos..(s/total)	32,00	1,92	
TOTAL PARTIDA				33,87	

Asciende el precio total de la partida a la mencionada cantidad de TREINTA Y TRES EUROS con OCHENTA Y SIETE CÉNTIMOS

CÓDIGO	CANTIDAD UD	RESUMEN	PRECIO	SUBTOTAL	IMPORTE
03.04	ud	PLETINA ORNAMENTAL DE COBRE			
		Placa ornamental en cobre con letras huecas en el interior, según detalle de planos. de dimensiones 45x30x2, incluso relleno de hueco de letras con mortero M-5 enriquecido con resina de óxido. Formación de recuadro con ladrillo visto en hilada anterior y posterior y relleno del hueco entre el recuadro y la placa con mortero M-5 enriquecido con resina de óxido.			
O010B070	1,000 h.	Oficial cantero	16,40	16,40	
O010B080	1,200 h.	Ayudante cantero	15,57	18,68	
A02A080	0,100 m3	MORTERO CEMENTO M-5	70,92	7,09	
15000000101	12,000 ud	Ladrillo cerámico 15x20x5	0,48	5,76	
15000000102	1,000 ud	Pletina cobre 45x30x2	257,00	257,00	
%CI	6,000 %	Costes indirectos..(s/total)	304,90	18,29	
TOTAL PARTIDA				323,22	

Asciende el precio total de la partida a la mencionada cantidad de TRESCIENTOS VEINTITRES EUROS con VEINTIDOS CÉNTIMOS

CÓDIGO	CANTIDAD UD	RESUMEN	PRECIO	SUBTOTAL	IMPORTE
--------	-------------	---------	--------	----------	---------

CÓDIGO	CANTIDAD UD	RESUMEN	PRECIO	SUBTOTAL	IMPORTE
03.05	m1	FORMACION ESCALERA BORDILLO A SARDINEL			
		Formación de escalon o peldaño de escalera con ladrillo cerámico, colocado a sardinel, de dimensiones aproximadas 30x15x5. Incluso mortero de agarre M-5, incluso formación de huella y contrahuella con ladrillo cerámico. Medida la unidad realmente ejecutada. Incluida parte proporcional de trabajos para desplazamiento manual de materiales a la obra.			
O010B070	1,000 h.	Oficial cantero	16,40	16,40	
O010B080	1,200 h.	Ayudante cantero	15,57	18,68	
A02A080	0,010 m3	MORTERO CEMENTO M-5	70,92	0,71	
15000000101	20,000 ud	Ladrillo cerámico 15x20x5	0,48	9,60	
5500000101	0,300 m2	Solería de barro	14,00	4,20	
O010A090	0,080 h.	Cuadrilla A	39,25	3,14	
%CI	6,000 %	Costes indirectos..(s/total)	52,70	3,16	
TOTAL PARTIDA				55,89	

Asciende el precio total de la partida a la mencionada cantidad de CINCUENTA Y CINCO EUROS con OCHENTA Y NUEVE CÉNTIMOS

CÓDIGO	CANTIDAD UD	RESUMEN	PRECIO	SUBTOTAL	IMPORTE
03.06	m3	ZAHORRA ARTIFICIAL, TIPO ZA25			
		Zahorra artificial, tipo ZA25, según art. 510 del PG-3, incluido extensión, humectación y compactación AL 95% P.M.. Incluida parte proporcional de trabajos para desplazamiento manual de materiales a la obra.			
MO1000000	0,002 h	Capataz	13,30	0,03	
MO6000000	0,040 h	Peón Ordinario	12,49	0,50	
MQ0625ac	0,015 h	Camión basculante rígido de 20 t	49,50	0,74	
MQ0460a	0,020 h	Motoniveladora 110 kW	65,29	1,31	
MQ0520bb	0,015 h	Compactador autoprop. de dos cilindros vibrante de 8 - 14 t	54,30	0,81	
MQ0620ba	0,010 h	Camión caja fija con cisterna para agua de 10 t	45,14	0,45	
MT0318d	2,100 t	Zahorra artificial, tipo ZA 25	7,15	15,02	
MT0110	0,180 m3	Agua	0,26	0,05	
%CI	6,000 %	Costes indirectos..(s/total)	18,90	1,13	
TOTAL PARTIDA				20,04	

Asciende el precio total de la partida a la mencionada cantidad de VEINTE EUROS con CUATRO CÉNTIMOS

ANEJO JUSTIFICACION DE PRECIOS

CÓDIGO CANTIDAD UD RESUMEN PRECIO SUBTOTAL IMPORTE

CAPÍTULO 04 INSTALACIONES

SUBCAPÍTULO 04.01 EXCAVACIONES Y RELLENOS

CÓDIGO	CANTIDAD UD	RESUMEN	PRECIO	SUBTOTAL	IMPORTE
U01EZ030	m3	EXCAV. ZANJA TERRENO TRÁNSITO			
		Excavación en zanja en terreno de tránsito, incluso carga y transporte de los productos de la excavación a vertedero o lugar de empleo. Incluso parte proporcional de medios auxiliares necesarios para suministro o retirada manual de material. Medida la unidad totalmente terminada.			
O01OA020	0,025 h.	Capataz	16,34	0,41	
O01OA070	0,050 h.	Peón ordinario	14,55	0,73	
M05EC020	0,060 h.	Excavadora hidráulica cadenas 135 CV	60,00	3,60	
M06MR230	0,040 h.	Martillo rompedor hidráulico 600 kg.	10,09	0,40	
M07CB020	0,040 h.	Camión basculante 4x4 14 t.	39,79	1,59	
M07N080	1,000 m3	Canon de tierra a vertedero	0,30	0,30	
%CI	6,000 %	Costes indirectos..(s/total)	7,00	0,42	
TOTAL PARTIDA				7,45	

Asciende el precio total de la partida a la mencionada cantidad de SIETE EUROS con CUARENTA Y CINCO CÉNTIMOS

CÓDIGO	CANTIDAD UD	RESUMEN	PRECIO	SUBTOTAL	IMPORTE
U01RZ030	m3	RELLENO ZANJAS C/ARENA			
		Relleno de arena en zanjas, extendido, humectación y compactación en capas de 15 cm. de espesor, con un grado de compactación del 95% del proctor modificado. Incluso trabajos manuales para carga, transporte y aporte de materiales.			
O01OA020	0,020 h.	Capataz	16,34	0,33	
O01OA070	0,020 h.	Peón ordinario	14,55	0,29	
P01AA031	2,000 t.	Arena de río 0/6 sin transporte	7,60	15,20	
M07W010	40,000 t.	km transporte áridos	0,11	4,40	
M08CA110	0,020 h.	Cisterna agua s/camión 10.000 l.	29,40	0,59	
M05RN010	0,020 h.	Retrocargadora neumáticos 50 CV	32,00	0,64	
M08RL010	0,100 h.	Rodillo vibrante manual tandem 800 kg.	5,67	0,57	
%CI	6,000 %	Costes indirectos..(s/total)	22,00	1,32	
TOTAL PARTIDA				23,34	

Asciende el precio total de la partida a la mencionada cantidad de VEINTITRES EUROS con TREINTA Y CUATRO CÉNTIMOS

CÓDIGO	CANTIDAD UD	RESUMEN	PRECIO	SUBTOTAL	IMPORTE
U01RZ010	m3	RELLENO ZANJAS/MATERIAL EXCAVACIÓN			
		Relleno localizado en zanjas con productos procedentes de la excavación, extendido, humectación y compactación en capas de 20 cm. de espesor, con un grado de compactación del 95% del proctor modificado. Incluso trabajos manuales para carga, transporte y aporte de materiales.			
O01OA020	0,015 h.	Capataz	16,34	0,25	
O01OA070	0,150 h.	Peón ordinario	14,55	2,18	
M08CA110	0,015 h.	Cisterna agua s/camión 10.000 l.	29,40	0,44	
M05RN010	0,015 h.	Retrocargadora neumáticos 50 CV	32,00	0,48	
M08RL010	0,150 h.	Rodillo vibrante manual tandem 800 kg.	5,67	0,85	
%CI	6,000 %	Costes indirectos..(s/total)	4,20	0,25	
TOTAL PARTIDA				4,45	

Asciende el precio total de la partida a la mencionada cantidad de CUATRO EUROS con CUARENTA Y CINCO CÉNTIMOS

CÓDIGO CANTIDAD UD RESUMEN PRECIO SUBTOTAL IMPORTE

CÓDIGO	CANTIDAD UD	RESUMEN	PRECIO	SUBTOTAL	IMPORTE
U01RZ020	m3	RELLENO ZANJAS/MATERIAL PRÉSTAMO			
		Relleno localizado en zanjas con productos procedentes de préstamos de material seleccionado, extendido, humectación y compactación en capas de 20 cm. de espesor, con un grado de compactación del 95% del proctor modificado. Incluso trabajos manuales para carga, transporte y aporte de materiales.			
O01OA020	0,015 h.	Capataz	16,34	0,25	
O01OA070	0,150 h.	Peón ordinario	14,55	2,18	
M07N030	1,100 m3	Canon suelo seleccionado préstamo	1,20	1,32	
M05RN030	0,012 h.	Retrocargadora neumáticos 100 CV	44,35	0,53	
M07W080	10,000 t.	km transporte tierras en obra	0,43	4,30	
M08CA110	0,015 h.	Cisterna agua s/camión 10.000 l.	29,40	0,44	
M05RN010	0,015 h.	Retrocargadora neumáticos 50 CV	32,00	0,48	
M08RL010	0,150 h.	Rodillo vibrante manual tandem 800 kg.	5,67	0,85	
%CI	6,000 %	Costes indirectos..(s/total)	10,40	0,62	
TOTAL PARTIDA				10,97	

Asciende el precio total de la partida a la mencionada cantidad de DIEZ EUROS con NOVENTA Y SIETE CÉNTIMOS

CÓDIGO	CANTIDAD UD	RESUMEN	PRECIO	SUBTOTAL	IMPORTE
U01RZ040	m3	HOMIGON HM-20 PARA CANALIZACION			
		Hormigón HM-20/P/20 para tapado de tubos en canalizaciones. Medida la unidad totalmente terminada. Incluso p.p. de trabajos manuales necesarios para suministro y extendido de material. Incluso p.p. de bombeo si fuese necesario. Incluso parte proporcional de medios auxiliares necesarios para suministro o retirada manual de material. Medida la unidad totalmente terminada.			
U01AA011	0,300 Hr	Peón suelto	14,23	4,27	
A02FA513	1,000 M3	HORM. HM-20/P/40/ Ila CENTRAL	74,20	74,20	
U01000001	0,010 Hr	Bomba para hormigón	110,00	1,10	
QS16	0,100 H	Vibrador de hormigón 36 mm.	1,09	0,11	
%CI	6,000 %	Costes indirectos..(s/total)	79,70	4,78	
TOTAL PARTIDA				84,46	

Asciende el precio total de la partida a la mencionada cantidad de OCHENTA Y CUATRO EUROS con CUARENTA Y SEIS CÉNTIMOS

SUBCAPÍTULO 04.02 SANEAMIENTO Y PLUVIALES

CÓDIGO	CANTIDAD UD	RESUMEN	PRECIO	SUBTOTAL	IMPORTE
04.4.1	Ud	Absorbedor con rejilla, i/codo			
		Absorbedor con rejilla, de ladrillo de 1 pié de espesor, enfoscado interiormente con mortero, de dimensiones interiores 60x60 cm. y 1m. de altura, incluso codo de fundición Ø=20 cm, con rejilla de fundición dúctil cónica articulada de dimensiones 534x503 mm tipo C-250. Totalmente conectado a la red de pluviales con tubo de PVC de 200 mm color teja liso. Medida la unidad totalmente ejecutada. Incluso parte proporcional de medios necesarios para el suministro y extendido manual del material.			
19P8	2,300 ML	Cuadrilla (O1ª + Ay te+ Peón)	16,50	37,95	
MBH53	0,120 M3	Hormigón HM-15/12	56,51	6,78	
M06PC76	1,000 Ud	Codo fundición 90° Ø=200 mm, sin junta	129,04	129,04	
MBL01	180,000 Ud	Ladrillo perfora. toscó 25x12x7	0,11	19,80	
MBC91	0,130 ML	Mortero 1/6 de central (M-40)	42,37	5,51	
QL06	0,190 H	Retrocargadora mixta de 7 tn/59 kw	28,52	5,42	
QC24	0,070 H	Camión basculante 4x4 de 7 m3	32,00	2,24	
M06LAA26	1,000 Ud	Rejilla absorvedor fund.534x503 mm	68,04	68,04	
M06SC19	5,000 MI	Tubo saneamiento PVC color teja D=200	11,51	57,55	
%CI	6,000 %	Costes indirectos..(s/total)	332,30	19,94	
TOTAL PARTIDA				352,27	

Asciende el precio total de la partida a la mencionada cantidad de TRESCIENTOS CINCUENTA Y DOS EUROS con VEINTISIETE CÉNTIMOS

ANEJO JUSTIFICACION DE PRECIOS

CÓDIGO	CANTIDAD UD	RESUMEN	PRECIO	SUBTOTAL	IMPORTE
U07ZLR010	ud	POZO LADRI.REGISTRO D=110cm. h=1,50m.			
		Pozo de registro de 110 cm. de diámetro interior y de 1,5 m. de profundidad libre, como altura máxima, construido con fábrica de ladrillo perforado tosco de 1 pie de espesor, recibido con mortero de cemento M-5, colocado sobre solera de hormigón HA-25/P/40/ de 20 cm. de espesor, ligeramente armada con mallazo; enfoscado y bruñido por el interior, con mortero de cemento y arena de río, M-15, incluso recibido de pates, formación de canal en el fondo del pozo y de brocal asimétrico en la coronación, cerco y tapa de fundición dúctil acerrojada, con apertura a 120º y guías de autocentrado, D-400 para calzada, marca Brio o Rexel o similar, recibido, totalmente terminado, y con p.p. medios auxiliares, sin incluir la excavación ni el relleno perimetral posterior. Incluso parte proporcional de medios necesarios para el suministro y extendido manual del material.			
O01OA030	6,000 h.	Oficial primera	16,76	100,56	
O01OA070	3,000 h.	Peón ordinario	14,55	43,65	
P01HA020	0,554 m3	Hormigón HA-25/P/40/I central	83,70	46,37	
P03AM070	2,270 m2	Malla 15x30x5 -1,424 kg/m2	0,99	2,25	
P01LT020	0,680 mud	Ladrillo perforado tosco 24x11,5x7 cm.	104,17	70,84	
A02A080	0,370 m3	MORTERO CEMENTO M-5	70,92	26,24	
A02A050	0,104 m3	MORTERO CEMENTO M-15	82,41	8,57	
P02EPW010	4,000 ud	Pates PP 30x25	6,35	25,40	
P02EPT020	1,000 ud	Cerco/tapa FD/40Tn junta insonoriz.D=60	53,47	53,47	
%CI	6,000 %	Costes indirectos..(s/total)	377,40	22,64	

TOTAL PARTIDA..... 399,99

Asciende el precio total de la partida a la mencionada cantidad de TRESCIENTOS NOVENTA Y NUEVE EUROS con NOVENTA Y NUEVE CÉNTIMOS

CÓDIGO	CANTIDAD UD	RESUMEN	PRECIO	SUBTOTAL	IMPORTE
U07ALR021	ud	ARQUETA LADRI.REGISTRO 40x40 cm.			
		Arqueta de registro de 40x40 cm. de medidas interiores, construida con fábrica de ladrillo perforado tosco de 1 pie de espesor, recibido con mortero de cemento M-5, colocado sobre solera de hormigón en masa HM-20/P/40/I de 10 cm. de espesor, ligeramente armada con mallazo, enfoscada y bruñida por el interior con mortero de cemento M-15, y con marco y tapa de fundición dúctil para tráfico tipo C-250 con anagrama identificativo, totalmente terminada y con p.p. de medios auxiliares, sin incluir la excavación, ni el relleno perimetral posterior. Incluso parte proporcional de medios necesarios para el suministro y extendido manual del material.			
O01OA030	1,700 h.	Oficial primera	16,76	28,49	
O01OA060	0,850 h.	Peón especializado	14,66	12,46	
P01HM020	0,039 m3	Hormigón HM-20/P/40/I central	80,69	3,15	
P01LT020	0,200 mud	Ladrillo perforado tosco 24x11,5x7 cm.	104,17	20,83	
P01MC040	0,020 m3	Mortero cem. gris I/B-M 32,5 M-5/CEM	63,58	1,27	
P01MC010	0,015 m3	Mortero cem. gris I/B-M 32,5 M-15/CEM	72,66	1,09	
P03AM070	0,390 m2	Malla 15x30x5 -1,424 kg/m2	0,99	0,39	
P02EAF021	1,000 ud	Marco y tapa FD 400x400 C-250	22,08	22,08	
%CI	6,000 %	Costes indirectos..(s/total)	89,80	5,39	

TOTAL PARTIDA..... 95,15

Asciende el precio total de la partida a la mencionada cantidad de NOVENTA Y CINCO EUROS con QUINCE CÉNTIMOS

CÓDIGO	CANTIDAD UD	RESUMEN	PRECIO	SUBTOTAL	IMPORTE
U07OEP490	m.	TUB.ENT.PVC PARED LISA RIGIDA SN4 C.TEJA 315mm			
		Colector de saneamiento enterrado de PVC liso color teja y rigidez 4 kN/m2; con un diámetro 315 mm. y con unión por junta elástica. Colocado en zanja, sobre una cama de arena de río de 10 cm. debidamente compactada y nivelada, relleno lateralmente y superiormente hasta 10 cm. por encima de la generatriz con la misma arena; compactando ésta hasta los riñones. Con p.p. de medios auxiliares y sin incluir la excavación ni el tapado posterior de las zanjas. Incluso parte proporcional de medios necesarios para el suministro y extendido manual del material.			
O01OA030	0,250 h.	Oficial primera	16,76	4,19	
O01OA060	0,250 h.	Peón especializado	14,66	3,67	
P01AA020	0,329 m3	Arena de río 0/6 mm.	16,80	5,53	
P02CVW010	0,007 kg	Lubricante tubos PVC j.elástica	5,63	0,04	
P02TVC030	1,000 m.	Tub.PVC pared lisa rígida j.elást SN4 D=315mm	23,89	23,89	
%CI	6,000 %	Costes indirectos..(s/total)	37,30	2,24	

TOTAL PARTIDA..... 39,56

Asciende el precio total de la partida a la mencionada cantidad de TREINTA Y NUEVE EUROS con CINCUENTA Y SEIS CÉNTIMOS

CÓDIGO	CANTIDAD UD	RESUMEN	PRECIO	SUBTOTAL	IMPORTE
U07OEP470	m.	TUB.ENT.PVC PARED LISA Y COMPACTA SN4 C.TEJA 200mm			
		Colector de saneamiento enterrado de PVC color teja de pared lisa y compacta y rigidez 4 kN/m2; con un diámetro 200 mm. y con unión por junta elástica. Colocado en zanja, sobre una cama de arena de río de 10 cm. debidamente compactada y nivelada, relleno lateralmente y superiormente hasta 10 cm. por encima de la generatriz con la misma arena; compactando ésta hasta los riñones. Con p.p. de medios auxiliares y sin incluir la excavación ni el tapado posterior de las zanjas. Incluso parte proporcional de medios necesarios para el suministro y extendido manual del material.			
O01OA030	0,150 h.	Oficial primera	16,76	2,51	
O01OA060	0,150 h.	Peón especializado	14,66	2,20	
P01AA020	0,249 m3	Arena de río 0/6 mm.	16,80	4,18	
P02CVW010	0,005 kg	Lubricante tubos PVC j.elástica	5,63	0,03	
P02TVC020	1,000 m.	Tub.PVC pared teja liso j.elást SN4 D=200mm	10,11	10,11	
%CI	6,000 %	Costes indirectos..(s/total)	19,00	1,14	

TOTAL PARTIDA..... 20,17

Asciende el precio total de la partida a la mencionada cantidad de VEINTE EUROS con DIECISIETE CÉNTIMOS

CÓDIGO	CANTIDAD UD	RESUMEN	PRECIO	SUBTOTAL	IMPORTE
D0501012101	ud.	Conexión colector a pozo o colector.			
		Conexión de colector a pozos o colectores existentes.			
3-R1	5,000	Rendimiento	0,00	0,00	
U0212000101	0,200 jda.	Compresor con dos martillos.	47,93	9,59	
U0100000401	1,600 h.	Oficial segunda.	15,21	24,34	
U0100000101	3,200 h.	Peón ordinario.	14,55	46,56	
D0702010102	0,050 m3.	Mortero de 250 kg. de cemento.	69,24	3,46	
%CI	6,000 %	Costes indirectos..(s/total)	84,00	5,04	

TOTAL PARTIDA..... 88,99

Asciende el precio total de la partida a la mencionada cantidad de OCHENTA Y OCHO EUROS con NOVENTA Y NUEVE CÉNTIMOS

ANEJO JUSTIFICACION DE PRECIOS

CÓDIGO	CANTIDAD UD	RESUMEN	PRECIO	SUBTOTAL	IMPORTE
SUBCAPÍTULO 04.03 ABASTECIMIENTO					
U06VAA010	ud	ACOMETIDA POLIETILENO BD PN10 D=32mm.			
		Acometida de agua potable reallizada con tubería de polietileno de baja densidad de 32 mm. PN10, conectada a la red principal de abastecimiento de PVC de 63 mm. de diámetro, con collarín de toma de fundición salida 1" y racor rosca-macho de latón, formación de arqueta de 20x20 en calzadaby llave de corte de 1", incluso rotura y reposición de firme existente con una longitud máxima de 6 m. Medida la unidad terminada. Incluso parte proporcional de medios necesarios para el suministro y extendido manual del material.			
O01OB170	0,600 h.	Oficial 1º fontanero calefactor	17,34	10,40	
O01OA130	0,400 h.	Cuadrilla E	31,31	12,52	
P17AA055	1,000 ud	Arq.polipr.sin fondo, 20x20 cm, tapa fundición	21,40	21,40	
P26UPM120	3,000 ud	Enlace rosca-M/H latón p/PE D=32-1"mm	6,27	18,81	
P26PPL430	1,000 ud	Collarín FD p/PE-PVC 1/2-1 1/2" DN=63mm.	22,70	22,70	
P26TPB210	6,000 m.	Tub.polietileno b.d. PN10 DN=32mm.	1,44	8,64	
P17XE095	1,000 ud	Válvula esfera latón roscar 32 mm	22,40	22,40	
%CI	6,000 %	Costes indirectos..(s/total)	116,90	7,01	
TOTAL PARTIDA.....				123,88	

Asciende el precio total de la partida a la mencionada cantidad de CIENTO VEINTITRES EUROS con OCHENTA Y OCHO CÉNTIMOS

U06TP675	m.	COND.POLIET.PE 100 PN 16 DN=63mm. AD			
		Tubería de polietileno alta densidad PE100, de 63 mm. de diámetro nominal y una presión nominal de 16 atm, suministrada en rollos, colocada en zanja sobre cama de arena, relleno lateral y superior hasta 10 cm. por encima de la generatriz con la misma arena, i/p.p. de elementos de unión y medios auxiliares, sin incluir la excavación ni el relleno posterior de la zanja, colocada s/NTE-IFA-13. Incluso parte proporcional de medios necesarios para el suministro y extendido manual del material.			
O01OB170	0,045 h.	Oficial 1º fontanero calefactor	17,34	0,78	
O01OB180	0,045 h.	Oficial 2º fontanero calefactor	15,79	0,71	
P26TPA690	1,000 m.	Tub.polietileno a.d. PE100 PN16 DN=63mm.	4,28	4,28	
P01AA020	0,100 m3	Arena de río 0/6 mm.	16,80	1,68	
%CI	6,000 %	Costes indirectos..(s/total)	7,50	0,45	
TOTAL PARTIDA.....				7,90	

Asciende el precio total de la partida a la mencionada cantidad de SIETE EUROS con NOVENTA CÉNTIMOS

U06VAV025	ud	VÁLV.COMPU.E.CIERRE ELÁST.D=65mm			
		Válvula de compuerta de fundición PN 16 de 65 mm. de diámetro interior, cierre elástico, colocada en tubería de abastecimiento de agua, incluso uniones y accesorios, sin incluir dado de anclaje, completamente instalada. Incluso parte proporcional de medios necesarios para el suministro y extendido manual del material.			
O01OB170	0,500 h.	Oficial 1º fontanero calefactor	17,34	8,67	
O01OB180	0,500 h.	Oficial 2º fontanero calefactor	15,79	7,90	
P26VC022	1,000 ud	Vál.compue.c/elást.brida D=60 mm	112,18	112,18	
P26UUB030	1,000 ud	Unión brida-enchufe fund.dúctil D=60mm	30,86	30,86	
P26UUL200	1,000 ud	Unión brida-liso fund.dúctil D=60mm	25,07	25,07	
P26UUG060	2,000 ud	Goma plana D=60 mm.	0,64	1,28	
%CI	6,000 %	Costes indirectos..(s/total)	186,00	11,16	
TOTAL PARTIDA.....				197,12	

Asciende el precio total de la partida a la mencionada cantidad de CIENTO NOVENTA Y SIETE EUROS con DOCE CÉNTIMOS

CÓDIGO	CANTIDAD UD	RESUMEN	PRECIO	SUBTOTAL	IMPORTE
CONEX					
PA Conexión nueva red con red Aqualia					
PA A justificar para conexión de red de abastecimiento de nueva ejecución a red abastecimiento en servicio. Conexión a ejecutar por AQUALIA, incluso parte proporcional de piezas especiales, localización y limpieza de tubería en punto de conexión. Media la unidad totalmente ejecutada.					
O01OB170	4,000 h.	Oficial 1º fontanero calefactor	17,34	69,36	
O01OA130	4,000 h.	Cuadrilla E	31,31	125,24	
O01OB180	4,000 h.	Oficial 2º fontanero calefactor	15,79	63,16	
P26TPA690	1,000 m.	Tub.polietileno a.d. PE100 PN16 DN=63mm.	4,28	4,28	
P01AA020	0,100 m3	Arena de río 0/6 mm.	16,80	1,68	
CONEX001	1,000 pp	Materiales necesarios para la conexión	250,00	250,00	
%CI	6,000 %	Costes indirectos..(s/total)	513,70	30,82	

TOTAL PARTIDA..... 544,54

Asciende el precio total de la partida a la mencionada cantidad de QUINIENTOS CUARENTA Y CUATRO EUROS con CINCUENTA Y CUATRO CÉNTIMOS

D0501030506	ud.	Acomet. domic. poliet.Ø32 mm. arq.40x40.			
		Acometida domiciliaria con tubería de polietileno de 32 mm. de diámetro exterior, compuesta por collarín de toma de fundición dúctil semicilíndrico montado en tubería de hasta 110 mm. diámetro exterior, con pintura epoxi anticorrosiva y juntas de caucho, accesorios de latón y válvula de esfera, incluso arqueta de 40x40 con tapa de fundición dúctil.			
U010000401	1,000 h.	Oficial segunda.	15,21	15,21	
U0802030310	1,000 ud.	Collarín toma 1", hasta Ø 110mm.	2,31	2,31	
U0802010303	3,000 ml.	Tubería polietileno Ø 32 mm y 10 atm.	0,80	2,40	
U0802040202	1,000 ud.	Válvula esfera metálica 1".	27,07	27,07	
U0703030101	1,000 ud.	Cerco y tapa fund.dúctil cuadrado 33x33 cm.	25,45	25,45	
D0102020101	1,060 m3.	Excavación zanjas con retroexcavadora.	4,44	4,71	
D0103030102	0,906 m3.	Relleno y comp. zanjas con s.s. exc. retroexc	3,31	3,00	
D0201010301	0,053 m3.	Hormigón HM-15/P/25, vibrado, planta, direc.	69,88	3,70	
D0701010205	0,130 m3.	Fabrica 1/2 pie con lad. macizo 9x12x25 cm.	205,05	26,66	
D0703000203	0,594 m2.	Enfoscado en arquetas y pozos.	11,23	6,67	
%CI	6,000 %	Costes indirectos..(s/total)	117,20	7,03	
TOTAL PARTIDA.....				124,21	

Asciende el precio total de la partida a la mencionada cantidad de CIENTO VEINTICUATRO EUROS con VEINTIUN CÉNTIMOS

D0501030107	ud.	Arq. válvulas, 1/2 pie, tapa 40x40 cm. fund			
		Arqueta para válvulas de compuerta montadas en tubería de polietileno, con hueco de 40x40 cm, con tapa de fundición dúctil, totalmente terminado.			
D0102020101	1,153 m3.	Excavación zanjas con retroexcavadora.	4,44	5,12	
D0103030102	0,835 m3.	Relleno y comp. zanjas con s.s. exc. retroexc	3,31	2,76	
D0201010201	0,064 m3.	Hormigón HM-15/P/38, vibrado, planta, direc.	69,88	4,47	
D0701010205	0,231 m3.	Fabrica 1/2 pie con lad. macizo 9x12x25 cm.	205,05	47,37	
D0703000203	0,120 m2.	Enfoscado en arquetas y pozos.	11,23	1,35	
D0502030102	1,000 ud.	Cerco y tapa fundición dúctil, de 40x40 cm.	49,92	49,92	
%CI	6,000 %	Costes indirectos..(s/total)	111,00	6,66	
TOTAL PARTIDA.....				117,65	

Asciende el precio total de la partida a la mencionada cantidad de CIENTO DIECISIETE EUROS con SESENTA Y CINCO CÉNTIMOS

ANEJO JUSTIFICACION DE PRECIOS

CÓDIGO CANTIDAD UD RESUMEN PRECIO SUBTOTAL IMPORTE

SUBCAPÍTULO 04.04 BAJA TENSION

CÓDIGO	CANTIDAD	UD	RESUMEN	PRECIO	SUBTOTAL	IMPORTE
04.02.01		MI	CANALIZACIÓN B. T. 1 T 160 mm.			
			MI. Canalización para red de baja tensión en cruces de calzada con tubos de PE Corrugado de D=160 mm., con alambre guía, reforzado con hormigón HM-20/P/20/ 1 N/mm2., y resto de zanja con arena, según norma de Compañía, sin incluir cables, sin incluir cama de arena, excavación y relleno de zanja. Incluso parte proporcional de trabajos manuales necesarios para la ejecución. Medida la unidad totalmente terminada. Incluso parte proporcional de medios necesarios para el suministro y extendido manual del material.			
U01AA007	0,100	Hr	Oficial primera	15,50	1,55	
U01AA011	0,100	Hr	Peón suelto	14,23	1,42	
U37SE305	1,050	MI	Tubería canalización diám. 160	2,30	2,42	
%CI	6,000	%	Costes indirectos..(s/total)	5,40	0,32	
TOTAL PARTIDA					5,71	

Asciende el precio total de la partida a la mencionada cantidad de CINCO EUROS con SETENTA Y UN CÉNTIMOS

CÓDIGO	CANTIDAD	UD	RESUMEN	PRECIO	SUBTOTAL	IMPORTE
04.02.02		Ud	ARQUETA DE REGISTRO tipo A-1			
			Ud. Arqueta tipo A-1 70x70x60 cm. libres, para registro o cruce de calzada en red de alumbrado o B.T., alzados de fábrica de ladrillo macizo 1 pie, sin enfoscado interior, con cerco y tapa de fundición dúctil D-400 homologada por la compañía. Medida la unidad totalmente terminada. Incluso parte proporcional de medios necesarios para el suministro y extendido manual del material.			
U01AA007	3,000	Hr	Oficial primera	15,50	46,50	
U01AA010	3,000	Hr	Peón especializado	14,25	42,75	
A02AA510	0,150	M3	HORMIGÓN HNE-20/P/40 elab. obra	111,69	16,75	
P01AA020	0,009	m3	Arena de río 0/6 mm.	16,80	0,15	
A01JF002	0,030	M3	MORTERO CEMENTO 1/2	112,21	3,37	
U05DA070	1,000	Ud	Tapa tipo A-1 D-400 de fundición	98,80	98,80	
U10DA001	120,000	Ud	Ladrillo cerámico 24x12x7	0,09	10,80	
%CI	6,000	%	Costes indirectos..(s/total)	219,10	13,15	
TOTAL PARTIDA					232,27	

Asciende el precio total de la partida a la mencionada cantidad de DOSCIENTOS TREINTA Y DOS EUROS con VEINTISIETE CÉNTIMOS

CÓDIGO CANTIDAD UD RESUMEN PRECIO SUBTOTAL IMPORTE

SUBCAPÍTULO 04.05 TELEFONIA

CÓDIGO	CANTIDAD	UD	RESUMEN	PRECIO	SUBTOTAL	IMPORTE
04.01.10		Ud	Arqueta tipo "M" fabrica de ladrillo			
			Arqueta de registro de 30x30 cm. de medidas interiores, construida con fábrica de ladrillo perforado tosco de 1 pie de espesor, recibido con mortero de cemento M-5, colocado sobre solera de hormigón en masa HM-20/P/40/l de 10 cm. de espesor, ligeramente armada con mallazo, enfoscada y bruñida por el interior con mortero de cemento M-15, y con marco y tapa de fundición dúctil para tráfico tipo C-250 tipo M de telefónica, totalmente terminada y con p.p. de medios auxiliares, sin incluir la excavación, ni el relleno perimetral posterior. Incluso parte proporcional de medios necesarios para el suministro y extendido manual del material.			
O01OA030	1,700	h.	Oficial primera	16,76	28,49	
O01OA060	0,850	h.	Peón especializado	14,66	12,46	
P01HM020	0,039	m3	Hormigón HM-20/P/40/l central	80,69	3,15	
P01LT020	0,048	mud	Ladrillo perforado tosco 24x11,5x7 cm.	104,17	5,00	
P01MC040	0,020	m3	Mortero cem. gris ll/B-M 32,5 M-5/CEM	63,58	1,27	
P01MC010	0,015	m3	Mortero cem. gris ll/B-M 32,5 M-15/CEM	72,66	1,09	
P03AM070	0,390	m2	Malla 15x30x5 -1,424 kg/m2	0,99	0,39	
TPATEL	1,000	ud	Marco y tapa FD 300x300 C-250	22,08	22,08	
%CI	6,000	%	Costes indirectos..(s/total)	73,90	4,43	
TOTAL PARTIDA					78,36	

Asciende el precio total de la partida a la mencionada cantidad de SETENTA Y OCHO EUROS con TREINTA Y SEIS CÉNTIMOS

CÓDIGO	CANTIDAD	UD	RESUMEN	PRECIO	SUBTOTAL	IMPORTE
04.05.02		MI	Canalización 1T 63 mm PVC			
			MI. Canalización para red de telefonía con tubos de PVC de D=63 mm. interior, con alambre guía, según norma de Compañía, sin incluir cables, sin incluir cama de arena, excavación y relleno de zanja. Incluso parte proporcional de trabajos manuales necesarios para la ejecución. Medida la unidad totalmente terminada. Incluso parte proporcional de medios necesarios para el suministro y extendido manual del material.			
19P7	0,200	H	Peón ordinario	13,79	2,76	
MBN22	4,200	MI	Alambre galvanizado	0,05	0,21	
MAT03	0,100	Ud	Cinta señalización telecomun. 15cmx250m	16,59	1,66	
040502	1,050	MI	Tubería de PVC 63 mm liso	1,90	2,00	
%CI	6,000	%	Costes indirectos..(s/total)	6,60	0,40	
TOTAL PARTIDA					7,03	

Asciende el precio total de la partida a la mencionada cantidad de SIETE EUROS con TRES CÉNTIMOS

ANEJO JUSTIFICACION DE PRECIOS

CÓDIGO	CANTIDAD UD	RESUMEN	PRECIO	SUBTOTAL	IMPORTE
SUBCAPÍTULO 04.06 TAPADO DE CABLES					
04.3.2	mI	CANALETA PARA TAPADO DE CABLES			
		Canaleta de PVC de tamaño máximo 10 cm, color blanco, para tapado de cableado, anclada a fachada, mediante tornillería. Medida la unidad totalmente instalada. Incluso parte proporcional de medios necesarios para el suministro y extendido manual del material.			
O010A020	0,001 h.	Capataz	16,34	0,02	
O010A070	0,090 h.	Peón ordinario	14,55	1,31	
M05RN030	0,001 h.	Retrocargadora neumáticos 100 CV	44,35	0,04	
54000001	1,000 ml	Canaleta de PVC	3,20	3,20	
%CI	6,000 %	Costes indirectos..(s/total)	4,60	0,28	
TOTAL PARTIDA				4,85	

Asciende el precio total de la partida a la mencionada cantidad de CUATRO EUROS con OCHENTA Y CINCO CÉNTIMOS

CÓDIGO	CANTIDAD UD	RESUMEN	PRECIO	SUBTOTAL	IMPORTE
SUBCAPÍTULO 04.07 ALUMBRADO PUBLICO					
U07ALR021	ud	ARQUETA LADRI.REGISTRO 40x40 cm.			
		Arqueta de registro de 40x40 cm. de medidas interiores, construida con fábrica de ladrillo perforado tosco de 1 pie de espesor, recibido con mortero de cemento M-5, colocado sobre solera de hormigón en masa HM-20/P/40/I de 10 cm. de espesor, ligeramente armada con mallazo, enfoscada y bruñida por el interior con mortero de cemento M-15, y con marco y tapa de fundición dúctil para tráfico tipo C-250 con anagrama identificativo, totalmente terminada y con p.p. de medios auxiliares, sin incluir la excavación, ni el relleno perimetral posterior. Incluso parte proporcional de medios necesarios para el suministro y extendido manual del material.			
O010A030	1,700 h.	Oficial primera	16,76	28,49	
O010A060	0,850 h.	Peón especializado	14,66	12,46	
P01HM020	0,039 m3	Hormigón HM-20/P/40/I central	80,69	3,15	
P01LT020	0,200 mud	Ladrillo perforado tosco 24x11,5x7 cm.	104,17	20,83	
P01MC040	0,020 m3	Mortero cem. gris I/B-M 32,5 M-5/CEM	63,58	1,27	
P01MC010	0,015 m3	Mortero cem. gris I/B-M 32,5 M-15/CEM	72,66	1,09	
P03AM070	0,390 m2	Malla 15x30x5 -1,424 kg/m2	0,99	0,39	
P02EAF021	1,000 ud	Marco y tapa FD 400x400 C-250	22,08	22,08	
%CI	6,000 %	Costes indirectos..(s/total)	89,80	5,39	
TOTAL PARTIDA				95,15	

Asciende el precio total de la partida a la mencionada cantidad de NOVENTA Y CINCO EUROS con QUINCE CÉNTIMOS

CÓDIGO	CANTIDAD UD	RESUMEN	PRECIO	SUBTOTAL	IMPORTE
04.07.01	MI	Canalización 1T 110 mm PVC			
		MI. Canalización para red de alumbrado público con tubos de PVC de D=110 mm. interior, con alambre guía, según norma de Compañía, sin incluir cables, sin incluir cama de arena, excavación y rellenado de zanja. Incluso parte proporcional de trabajos manuales necesarios para la ejecución. Medida la unidad totalmente terminada. Incluso parte proporcional de medios necesarios para el suministro y extendido manual del material.			
19P7	0,200 H	Peón ordinario	13,79	2,76	
MBN22	4,200 MI	Alambre galvanizado	0,05	0,21	
MAT03	0,100 Ud	Cinta señalización telecomun. 15cmx250m	16,59	1,66	
MBN07	1,100 MI	Tubería de PVC 110 mm PVC liso	2,50	2,75	
%CI	6,000 %	Costes indirectos..(s/total)	7,40	0,44	
TOTAL PARTIDA				7,82	

Asciende el precio total de la partida a la mencionada cantidad de SIETE EUROS con OCHENTA Y DOS CÉNTIMOS

CÓDIGO	CANTIDAD UD	RESUMEN	PRECIO	SUBTOTAL	IMPORTE
04.07.03	mI	Roza en fachada			
		Ejecución de roza en fachada, para alojamiento de tubo de PVC de alumbrado Público, incluso parte proporcional de corte y apertura de hueco necesario. Relleno posterior de hueco con mortero. Medida la unidad totalmente instalada. Incluso parte proporcional de trabajos manuales para reparto de material, etc.			
19P8	2,000 ML	Cuadrilla (O1ª + Ay te+ Peón)	16,50	33,00	
MBC91	0,150 ML	Mortero 1/6 de central (M-40)	42,37	6,36	
%CI	6,000 %	Costes indirectos..(s/total)	39,40	2,36	
TOTAL PARTIDA				41,72	

Asciende el precio total de la partida a la mencionada cantidad de CUARENTA Y UN EUROS con SETENTA Y DOS CÉNTIMOS

CÓDIGO	CANTIDAD UD	RESUMEN	PRECIO	SUBTOTAL	IMPORTE
SUBCAPÍTULO 04.08 RED CONTRAINCENDIOS					
04.08.01	m.	COND.POLIET.PE 100 PN 25 DN=63mm. AD			
		Tubería de polietileno alta densidad PE100, de 63 mm. de diámetro nominal y una presión nominal de 25 atm, suministrada en rollos, colocada en zanja sobre cama de arena, relleno lateral y superior hasta 10 cm. por encima de la generatriz con la misma arena, i/p.p. de elementos de unión y medios auxiliares, sin incluir la excavación ni el relleno posterior de la zanja, colocada s/NTE-IFA-13. Incluso parte proporcional de medios necesarios para el suministro y extendido manual del material			
O010B170	0,045 h.	Oficial 1ª fontanero calefactor	17,34	0,78	
O010B180	0,045 h.	Oficial 2ª fontanero calefactor	15,79	0,71	
P01AA020	0,100 m3	Arena de río 0/6 mm.	16,80	1,68	
P26TPA69025	1,000 m	Tub.polietileno a.d. PE100 PN25 DN=63mm.	6,90	6,90	
%CI	6,000 %	Costes indirectos..(s/total)	10,10	0,61	
TOTAL PARTIDA				10,69	

Asciende el precio total de la partida a la mencionada cantidad de DIEZ EUROS con SESENTA Y OCHO CÉNTIMOS

CÓDIGO	CANTIDAD UD	RESUMEN	PRECIO	SUBTOTAL	IMPORTE
04.08.02	Ud	Toma columna seca doble valvula			
		Toma para columna seca contra-incendios, compuesta por conjunto de dos válvulas de llave a sección seca, conexión seca 45 mm UNE 23400, alojado bajo arqueta de fabrica de ladrillo de 1 pie, con tapa y marco de registro con leyenda correspondiente. Medida la unidad totalmente instalada. Incluso parte proporcional de trabajos manuales para reparto de material, etc.			
19P8	3,000 ML	Cuadrilla (O1ª + Ay te+ Peón)	16,50	49,50	
MBH53	0,200 M3	Hormigón HM-15/12	56,51	11,30	
M06PC76	1,000 Ud	Codo fundición 90° Ø=200 mm, sin junta	129,04	129,04	
MBL01	180,000 Ud	Ladrillo perfora. tosco 25x12x7	0,11	19,80	
MBC91	0,200 ML	Mortero 1/6 de central (M-40)	42,37	8,47	
040702001	2,000 Ud	Llave sección seca para tubo dn-63 mm	115,30	230,60	
040702002	1,000 Ud	Conexión seca 45 mm UNE 23400	98,30	98,30	
P15AA160	1,000 ud	Tapa cuadrada fundición dúctil	47,32	47,32	
%CI	6,000 %	Costes indirectos..(s/total)	594,30	35,66	
TOTAL PARTIDA				629,99	

Asciende el precio total de la partida a la mencionada cantidad de SEISCIENTOS VEINTINUEVE EUROS con NOVENTA Y NUEVE CÉNTIMOS

ANEJO JUSTIFICACION DE PRECIOS



CÓDIGO	CANTIDAD UD	RESUMEN	PRECIO	SUBTOTAL	IMPORTE
04.08.03		Ud Toma columna seca simple valvula			
		Toma para columna seca contra-incendios, compuesta por conjunto de una v válvula de llave a sección seca, conexión seca 45 mm UNE 23400, alojado bajo arqueta de fabrica de ladrillo de 1 pie, con tapa y marco de registro con leyenda correspondiente. Media la unidad totalmente instalada. Incluso parte proporcional de trabajos manuales para reparto de material, etc.			
19P8	2,000 ML	Cuadrilla (O1ª + Ayte+ Peón)	16,50	33,00	
MBH53	0,150 M3	Hormigón HM-15/12	56,51	8,48	
M06PC76	1,000 Ud	Codo fundición 90° Ø=200 mm, sin junta	129,04	129,04	
MBL01	150,000 Ud	Ladrillo perfora. tosco 25x12x7	0,11	16,50	
MBC91	0,150 ML	Mortero 1/6 de central (M-40)	42,37	6,36	
040702001	1,000 Ud	Llave sección seca para tubo dn-63 mm	115,30	115,30	
040702002	1,000 Ud	Conexión seca 45 mm UNE 23400	98,30	98,30	
P15AA160	1,000 ud	Tapa cuadrada fundición dúctil	47,32	47,32	
%CI	6,000 %	Costes indirectos..(s/total)	454,30	27,26	
TOTAL PARTIDA				481,56	

Asciende el precio total de la partida a la mencionada cantidad de CUATROCIENTOS OCHENTA Y UN EUROS con CINCUENTA Y SEIS CÉNTIMOS

CÓDIGO	CANTIDAD UD	RESUMEN	PRECIO	SUBTOTAL	IMPORTE
CAPÍTULO 05 MOBILIARIO URBANO					
05.01		ML BARANDILLA DE ACERO			
		Barandilla de forja colocada sobre muro de mampostería, incluso miniado y pintado en color negro o a elegir por la D.F, según planos. Totalmente terminado.			
JSÑFKL	1,000 H	CUADRILLA A	16,50	16,50	
ER1F	1,000 ML	BARANDILLA DE FORJA	95,00	95,00	
WFF	1,000 ML	PINTURA MINIO Y NEGRA	15,60	15,60	
%CI	6,000 %	Costes indirectos..(s/total)	127,10	7,63	
TOTAL PARTIDA				134,73	

Asciende el precio total de la partida a la mencionada cantidad de CIENTO TREINTA Y CUATRO EUROS con SETENTA Y TRES CÉNTIMOS

ANEJO JUSTIFICACION DE PRECIOS

CÓDIGO CANTIDAD UD RESUMEN PRECIO SUBTOTAL IMPORTE

CAPÍTULO 06 REPARACIONES

CÓDIGO	CANTIDAD	UD	RESUMEN	PRECIO	SUBTOTAL	IMPORTE
06.01			PA REPARACION DE ZOCALO EXISTENTE			
			Reparación de zócalo existente, mediante limpieza de la superficie, rasanteo y maestreado y colocación de piezas de similares características a las existentes, a fin de reparar la zona de contacto entre fachada y nuevo pavimento deteriorada por las demoliciones.			
O010A020	5,000	h.	Capataz	16,34	81,70	
O010A070	30,000	h.	Peón ordinario	14,55	436,50	
O010A010	2,000	h.	Encargado	17,15	34,30	
O010A090	12,000	h.	Cuadrilla A	39,25	471,00	
A01L030	2,030	m3	LECHADA CEMENTO 1/3 CEM II/B-P 32,5 N	65,45	132,86	
PC0000101	1,000	m2	MATERIAL PARA REPARACION ZOCALO	500,00	500,00	
%CI	6,000	%	Costes indirectos..(s/total)	1.656,40	99,38	

TOTAL PARTIDA..... 1.755,74

Asciende el precio total de la partida a la mencionada cantidad de MIL SETECIENTOS CINCUENTA Y CINCO EUROS con SETENTA Y CUATRO CÉNTIMOS

CÓDIGO	CANTIDAD	UD	RESUMEN	PRECIO	SUBTOTAL	IMPORTE
06.02			PA PARA LIMPIEZA Y TERMINACION FINAL DE LAS OBRAS			
			Limpieza y terminacion final de las obras.			
O010A020	2,000	h.	Capataz	16,34	32,68	
O010A070	30,000	h.	Peón ordinario	14,55	436,50	
O010A010	1,000	h.	Encargado	17,15	17,15	
O010A090	2,000	h.	Cuadrilla A	39,25	78,50	
%CI	6,000	%	Costes indirectos..(s/total)	564,80	33,89	

TOTAL PARTIDA..... 598,72

Asciende el precio total de la partida a la mencionada cantidad de QUINIENTOS NOVENTA Y OCHO EUROS con SETENTA Y DOS CÉNTIMOS

CÓDIGO CANTIDAD UD RESUMEN PRECIO SUBTOTAL IMPORTE

CAPÍTULO 07 MUROS

CÓDIGO	CANTIDAD	UD	RESUMEN	PRECIO	SUBTOTAL	IMPORTE
07.01			m3. MURO MAMPOSTERIA VISTA UNA CARA, LLAGUEADO.			
			Muro de mampostería realizado a cara vista de piedra, con piedras colocadas a mano del tamaño de 20 x 20 cm tomada con hormigón, incluso p.p. de cimientto . Totalmente terminado incluso excavación y relleno posterior con material filtrante, cara superior terminada. Incluso parte proporcional de medios necesarios para el suministro y extendido manual del material.			
U010000501	4,000	h.	Oficial primera.	16,76	67,04	
U010000101	4,000	h.	Peón ordinario.	14,55	58,20	
U0501000101	2,200	t	Mampuestos seleccionados a mano.	10,50	23,10	
D0702010102	0,300	m3.	Mortero de 250 kg. de cemento.	69,24	20,77	
%CI	6,000	%	Costes indirectos..(s/total)	169,10	10,15	

TOTAL PARTIDA..... 179,26

Asciende el precio total de la partida a la mencionada cantidad de CIENTO SETENTA Y NUEVE EUROS con VEINTISEIS CÉNTIMOS

CÓDIGO	CANTIDAD	UD	RESUMEN	PRECIO	SUBTOTAL	IMPORTE
07.02			m3 EXCAVACIÓN CIMIENTO TERRENO TRÁNSITO			
			Ex cavación en cimientos de muro, en terreno de tránsito, incluso carga y transporte de los productos de la excavación a vertedero o lugar de empleo. Incluso parte proporcional de medios necesarios para el suministro y extendido manual del material.			
O010A020	0,005	h.	Capataz	16,34	0,08	
O010A070	0,100	h.	Peón ordinario	14,55	1,46	
M05EC030	0,100	h.	Excavadora hidráulica cadenas 195 CV	77,70	7,77	
M06MR240	0,100	h.	Martillo rompedor hidráulico 1000 kg	14,34	1,43	
M07CB020	0,010	h.	Camión basculante 4x4 14 t.	39,79	0,40	
M07N080	1,000	m3	Canon de tierra a vertedero	0,30	0,30	
%CI	6,000	%	Costes indirectos..(s/total)	11,40	0,68	

TOTAL PARTIDA..... 12,12

Asciende el precio total de la partida a la mencionada cantidad de DOCE EUROS con DOCE CÉNTIMOS

CÓDIGO	CANTIDAD	UD	RESUMEN	PRECIO	SUBTOTAL	IMPORTE
07.03			m3 HORM.LIMPIEZA HM-20/P/20/I V.MAN			
			Hormigón en masa HM-20 N/mm2, consistencia plástica, Tmáx.20 mm., para ambiente normal, elaborado en central para limpieza y nivelado de fondos de cimentación, incluso vertido por medios manuales y colocación. Según NTE-CSZ,EHE y CTE-SE-C. Incluso parte proporcional de medios necesarios para el suministro y extendido manual del material.			
O010A070	0,600	h.	Peón ordinario	14,55	8,73	
A02FA513	1,000	M3	HORM. HM-20/P/40/ Ila CENTRAL	74,20	74,20	
%CI	6,000	%	Costes indirectos..(s/total)	82,90	4,97	

TOTAL PARTIDA..... 87,90

Asciende el precio total de la partida a la mencionada cantidad de OCHENTA Y SIETE EUROS con NOVENTA CÉNTIMOS

CÓDIGO	CANTIDAD	UD	RESUMEN	PRECIO	SUBTOTAL	IMPORTE
07.04			m2 ENFOSC. MAESTR.-FRATAS. M-10 VER.			
			Enfoscado maestreado y fratasado con mortero de cemento CEM II/B-P 32,5 N y arena de río M-10, en paramentos verticales de 20 mm. de espesor, i/regleado, sacado de aristas y rincones con maestras cada 3 m. y andamiaje, s/NTE-RPE-7, medido deduciendo huecos. Incluso parte proporcional de medios necesarios para el suministro y extendido manual del material.			
O010A030	0,380	h.	Oficial primera	16,76	6,37	
O010A050	0,380	h.	Ayudante	15,21	5,78	
A02A060	0,020	m3	MORTERO CEMENTO M-10	80,22	1,60	
%CI	6,000	%	Costes indirectos..(s/total)	13,80	0,83	

TOTAL PARTIDA..... 14,58

Asciende el precio total de la partida a la mencionada cantidad de CATORCE EUROS con CINCUENTA Y OCHO CÉNTIMOS

ANEJO JUSTIFICACION DE PRECIOS



CÓDIGO	CANTIDAD UD	RESUMEN	PRECIO	SUBTOTAL	IMPORTE
07.05	m2	PINTURA PLÁSTICA SEMI-MATE UNIVERSAL			
		Pintura acrílica plástica semi-mate universal tipo Magnum Plus, aplicada con rodillo, en paramentos verticales y horizontales de fachada, i/limpieza de superficie, mano de imprimación y acabado con dos manos, según NTE-RPP-24. Incluso parte proporcional de medios necesarios para el suministro y extendido manual del material.			
O01OB230	0,150 h.	Oficial 1ª pintura	17,11	2,57	
O01OB240	0,150 h.	Ayudante pintura	15,66	2,35	
P25OZ040	0,070 l.	E. fijadora muy penetrante obra/mad e/int	7,67	0,54	
P25ES020	0,300 l.	P. pl. vinil. ext/int Magnum Plus Semimate	5,56	1,67	
P25WW220	0,080 ud	Pequeño material	1,00	0,08	
%CI	6,000 %	Costes indirectos..(s/total)	7,20	0,43	
TOTAL PARTIDA				7,64	

Asciende el precio total de la partida a la mencionada cantidad de SIETE EUROS con SESENTA Y CUATRO CÉNTIMOS

CÓDIGO	CANTIDAD UD	RESUMEN	PRECIO	SUBTOTAL	IMPORTE
CAPÍTULO 08 SEGURIDAD Y SALUD					
08.01	PA	A justificar medidas SyS			
		PA a Justificar para medidas de seguridad en tareas tales como:			
		- Acceso a viviendas			
		- Corte de calle			
		- Desvíos provisionales de accesos			
		- Colocación de pasarelas y vallas			
		-Etc			
		Sin incluir las medidas de seguridad propias del contratista, incluidas dentro del Estudio Básico de Sy S.			
		Incluso parte proporcional de medios necesarios para el suministro y retirada manual del material.			
O01OA020	3,000 h.	Capataz	16,34	49,02	
O01OA070	20,000 h.	Peón ordinario	14,55	291,00	
M05EN030	5,000 h.	Ex cav .hidráulica neumáticos 100 CV	51,08	255,40	
SS022	4,000 m	PASARELA DE PASO SOBRE ZANJA	4,47	17,88	
SS023	8,000 Ud	VALLA METALICA PROLONGAABLE DE 2.5 M	4,99	39,92	
SS051	500,000 m	CINTA DE BALIZAMIENTO BICOLOR	0,02	10,00	
SS052	50,000 m	MALLA DE POLIETILENO DE ALTA DENSIDAD	1,70	85,00	
%CI	6,000 %	Costes indirectos..(s/total)	748,20	44,89	
TOTAL PARTIDA				793,11	

Asciende el precio total de la partida a la mencionada cantidad de SETECIENTOS NOVENTA Y TRES EUROS con ONCE CÉNTIMOS



ANEJO 04: ESTUDIO BASICO DE SEGURIDAD Y SALUD.

C
o
l
a
b

s
e
r
v
i
c
i
o
s

d
e

i
n
g
e
n
i
e
r
í
a
.

C
/
C
a
r
i
ñ
e
n
a
,

2
3

2
9
7
4
0

T



INICIATIVA  de toda *La Villa*
URBANA



PROYECTO DE OBRAS DE PROMOCIÓN ECONÓMICA Y SOCIAL DEL BARRIO DE LA VILLA, CALLE SUSPIRO, T.M. VELEZ-MALAGA



ANEJO Nº 4: ESTUDIO BÁSICO DE SEGURIDAD Y SALUD.

ÍNDICE DEL ESTUDIO DE SEGURIDAD Y SALUD

ANEJO Nº 14: ESTUDIO DE SEGURIDAD Y SALUD

DOCUMENTOS DE LOS QUE CONSTA EL ESTUDIO DE SEGURIDAD Y SALUD

DOCUMENTO Nº1: MEMORÍA

1. OBJETO DEL ESTUDIO BÁSICO DE SEGURIDAD Y SALUD.
2. DATOS GENERALES
3. CARACTERÍSTICAS DEL PROYECTO DE OBRA
4. ORGANIZACIÓN GENERAL DE LA FASE DE EJECUCIÓN DE OBRA
5. INSTALACIONES PROVISIONALES PARA LOS TRABAJADORES
6. EVALUACIÓN DEL RIESGO Y MEDIDAS PREVENTIVAS
7. CONDICIONES EN MATERIA DE SEGURIDAD Y SALUD PARA LOS PREVISIBLES TRABAJOS POSTERIORES
8. MEDICINA PREVENTIVA Y PRIMEROS AUXILIOS
9. PLANIFICACIÓN DE LA ACCIÓN PREVENTIVA
10. PRINCIPIOS GENERALES APLICABLES DURANTE LA EJECUCIÓN DE LA OBRA
11. MAQUINARIA
12. DISPOSICIONES LEGALES DE APLICACIÓN

DOCUMENTO Nº 2: PLANOS

INDICE DE PLANOS:

1. SITUACIÓN Y EMPLAZAMIENTO
2. PROTECCIONES INDIVIDUALES
3. PROTECCIONES COLECTIVAS
4. PROTECCIONES EN ZANJAS
5. PROTECCIONES AUXILIARES

PREÁMBULO

AVISO AL LECTOR DEL PRESENTE ESTUDIO BÁSICO DE SEGURIDAD Y SALUD :

- Se redacta el presente Estudio Básico de Seguridad y Salud, en base al cual el Contratista destinatario, redactará su Plan de Seguridad y Salud. Se prestará especial atención a aquellos trabajos con riesgos particulares, definidos en el anexo II del RD. 1627/1997, definiendo de forma precisa sus modos operativos de trabajo y los medios a aplicar en la obra en materia de Seguridad y Salud, de acuerdo con los Art. 7 y 11 del RD 1627/1997, de 24 de octubre.
- Los subcontratistas y trabajadores autónomos deberán estudiar el Plan de Seguridad y Salud del contratista principal, ratificando su conocimiento y adhesión obligatoria mediante documento escrito, conforme a los Art. 7 y 8 del RD 171/2004, de 30 de enero.
- Se recuerda la obligación de que el Plan de Seguridad y Salud elaborado por el contratista recoja la totalidad de los contenidos que se desarrollan en este Estudio Básico de Seguridad y Salud, así como, todas las obligaciones contenidas en la normativa de aplicación (Art. 7 punto 1 del RD 1627/1997, de 24 de octubre).
- El presente Estudio Básico ha sido redactado siguiendo las obligaciones y directrices de la legislación vigente, que el contratista deberá estudiar y recoger en su propio Plan de Seguridad y Salud. La redacción de este Estudio se justifica en base a la siguiente normativa:

Ley 31/1995 de 8 de noviembre, de Prevención de Riesgos Laborales (LPRL).

RD 39/1997 de 17 de enero, por el que se aprueba el Reglamento de los Servicios de Prevención.

RD 1627/1997 de 24 de octubre, por el que se establecen las disposiciones mínimas de Seguridad y Salud en las Obras de Construcción.

Ley 54/2003 de 12 de diciembre, de reforma del marco normativo de la Prevención de Riesgos Laborales.

RD 171/2004 de 30 de enero, por el que se desarrolla el Artículo 24 de la LPRL 31/1995, en materia de coordinación de actividades empresariales.

RD 604/2006 de 19 de mayo, por el que se modifica el RD 39/1997 del reglamento de los Servicios de Prevención y el RD 1627/1997 sobre las disposiciones mínimas de Seguridad y Salud en las Obras de Construcción.

Ley 32/2006 de 18 de octubre, reguladora de la subcontratación en el Sector de la Construcción.

RD 1109/2007, de 24 de agosto, por el que se desarrolla la Ley 32/2006, 18 de octubre, reguladora de la subcontratación en el sector de la construcción.



MEMORIA



PROYECTO DE OBRAS DE PROMOCIÓN ECONÓMICA Y SOCIAL DEL BARRIO DE LA VILLA, CALLE SUSPIRO, T.M. VELEZ-MALAGA

ÍNDICE.

MEMORIA:

1. OBJETO DEL ESTUDIO BÁSICO DE SEGURIDAD Y SALUD.

2. DATOS GENERALES

- 2.1. Intervinientes en el proyecto de obra
- 2.2. Control documental del proyecto de obra
- 2.3. Características de la obra
- 2.4. Presupuestos y Plazos de Ejecución material previsto para la obra.

3. CARACTERÍSTICAS DEL PROYECTO DE OBRA

- 3.1. Descripción de la obra y su entorno
 - 3.1.1. Situación de la obra y linderos
 - 3.1.2. Estado actual
 - 3.1.3. Geotécnia y servicios afectados
 - 3.1.4. Accesos
 - 3.1.5. Climatología
- 3.2. Descripción del proyecto de obra
 - 3.2.1. Descripción de la obra
 - 3.2.2. Unidades de obra definidas en el proyecto de obra
 - 3.2.2.1. *Implantación en la zona de obra.*
 - 3.2.2.2. *Demoliciones y Movimientos de tierras.*
 - 3.2.2.3. *Replanteo.*
 - 3.2.2.4 *Red de saneamiento y pluviales.*
 - 3.2.2.5. *Red de abastecimiento.*
 - 3.2.2.6. *Eliminación de cableado.*
 - 3.2.2.7. *Pavimentación*
 - 3.2.2.8. *Mobiliario urbano.*

3.2.2.9. *Muros*

3.2.2.10. *Unidades adicionales*

- 3.3. Equipos técnicos
- 3.4. Medios Auxiliares

4. ORGANIZACIÓN GENERAL DE LA FASE DE EJECUCIÓN DE OBRA

- 4.1. Pautas de actuación durante la fase de ejecución de obra
 - 4.1.1. *Actuaciones previas a los trabajos*
 - 4.1.2. *Modalidades de recepción de las empresas intervinientes*
 - 4.1.3. *Control de accesos a las personas autorizadas*
 - 4.1.4. *Circulación dentro y fuera del perímetro de la obra*
 - 4.1.5. *Acopios de material*
 - 4.1.6. *Condiciones de utilización de los productos peligrosos*
 - 4.1.7. *Interacción de las empresas intervinientes dentro del perímetro de la obra*
 - 4.1.8. *Señalización*
 - 4.1.9. *Instalación eléctrica provisional*
 - 4.1.10. *Normas generales de prevención*
- 4.2. Trabajadores previstos para la ejecución de la obra.
- 4.3. Planificación de los trabajos en la fase de ejecución.

5.- INSTALACIONES PROVISIONALES PARA LOS TRABAJADORES

- 5.1. Instalaciones de higiene y bienestar
 - 5.1.1. *Aseos*
 - 5.1.2. *Vestuarios*
 - 5.1.3. *Comedor*
- 5.2. Locales comunes
 - 5.2.1. *Despachos de obra y salas de reuniones*

- 5.2.2. Oficinas, talleres y almacenes

- 5.3. Utilización de las instalaciones provisionales de obra

6.- EVALUACIÓN DEL RIESGO Y MEDIDAS PREVENTIVAS

- 6.1. Evaluación de riesgos en función de las unidades de obra
 - 6.1.1. Evaluación de los riesgos que pueden ser evitados
 - 6.1.2. Evaluación de los riesgos que no se han podido evitar
- 6.2. Análisis de los riesgos específicos generados por la coactividad en las distintas interfases de las unidades de obra
 - 6.2.1. Interfase 1: Actividades de replanteo, corte de pavimento, excavación y movimientos de tierra.
 - 6.2.2. Interfase 2: Actividades de acondicionamiento de zanja y colocación de tubos.
 - 6.2.3. Interfase 3: actividades de colocación de tubos y tapado de las zanjas.

7.-CONDICIONES EN MATERIA DE SEGURIDAD Y SALUD PARA LOS PREVISIBLES TRABAJOS POSTERIORES

- 7.1. Relación de previsibles trabajos posteriores
- 7.2. Previsiones técnicas para su control y reducción

8.-MEDICINA PREVENTIVA Y PRIMEROS AUXILIOS

- 8.1. Asistencia sanitaria
- 8.2. Plan de emergencia
- 8.3 Actuaciones en caso de accidente laboral
 - 8.3.1. Primeros auxilios
 - 8.3.2. Centros asistenciales
 - 8.3.3. Comunicaciones inmediatas en caso de accidente laboral
 - 8.3.4. Reunión para la investigación de accidentes. Medidas correctoras
 - 8.3.5. Gestión documental de los accidentes
 - 8.3.5.1. Índices de control

8.3.5.2. Partes de accidentes y deficiencias

9.-PLANIFICACIÓN DE LA ACCIÓN PREVENTIVA

- 9.1. Organigrama de seguridad durante la ejecución de la obra
- 9.2. Presencia de los recursos preventivos en la obra
- 9.3. Reuniones de coordinación de las actividades empresariales, visitas e inspecciones de coordinación
- 9.4. Formación en materia de seguridad y salud

10.-PRINCIPIOS GENERALES APLICABLES DURANTE LA EJECUCIÓN DE LA OBRA

11.-MAQUINARIA

- 10.1. Condiciones generales
- 10.2. Medidas y normas preventivas

12.-DISPOSICIONES LEGALES DE APLICACIÓN

- 12.1. Normativa de obligado cumplimiento

1.- OBJETO DEL ESTUDIO BÁSICO DE SEGURIDAD Y SALUD.

Conforme a los contenidos de los Artículos 4 y 6 del RD 1627/1997, de 24 de octubre, se redacta el presente Estudio Básico de Seguridad y Salud, del proyecto de obras de promoción económica y social del barrio de la Villa, Calle Suspiro,, T.M., de Vélez Málaga, (Málaga).

Según se indica en el artículo 4 del R.D. 1627/97, el promotor está obligado a que en la fase de redacción del proyecto, se elabore un estudio de seguridad y salud en los proyectos de obra en que se den alguno de los supuestos siguientes:

- a) Que el presupuesto de ejecución por contrata incluido en el proyecto sea igual o superior a 450.000 euros.
- b) Que la duración estimada sea superior a 30 días laborables, empleándose en algún momento a más de 20 trabajadores simultáneamente.
- c) Que el volumen de mano de obra estimada, entendiéndose por tal la suma de los días de trabajo del total de los trabajadores en la obra, sea superior a 500.
- d) Las obras de túneles, galerías, conducciones subterráneas y presas

En los proyectos de obras no incluidos en ninguno de los supuestos previstos en el apartado anterior, el promotor estará obligado a que en fase de redacción del proyecto se elabore un estudio básico de seguridad y salud.

En el caso de este proyecto, no se cumple ninguno de los supuestos indicados en el citado artículo, de forma que queda justificada la redacción del presente Estudio Básico de Seguridad y Salud.

En la memoria de este Estudio se definen todos los aspectos detallados de los procedimientos, equipos técnicos y medios auxiliares que hayan de utilizarse, o cuya utilización pueda preverse de acuerdo con la tipología específica de la obra a ejecutar.

Dentro de los contenidos del Estudio de Seguridad y Salud se incluye la identificación de los riesgos laborales que puedan ser evitados, indicando a tal efecto las medidas técnicas necesarias para ello y la relación de los riesgos laborales que no puedan eliminarse, especificando las medidas preventivas y protecciones técnicas para controlar y reducir dichos riesgos.

Asimismo, se incluirá la descripción de los servicios sanitarios y comunes en función del número de trabajadores que vayan a utilizarlos, y se tendrán en cuenta las condiciones del entorno en que se realice la obra, así como, la tipología y características de los materiales y elementos que se utilizarán en el proceso constructivo elegido y el orden de ejecución de los trabajos.

Por otro lado, en el Estudio Básico se han contemplado todas las previsiones e informaciones útiles para efectuar en su día, en las debidas condiciones de seguridad y salud, los previsibles trabajos posteriores, de acuerdo con el apartado 6 del Art. 5 del RD 1627/1997, de 24 de octubre.

En la redacción de este Estudio Básico de Seguridad y Salud se tendrá en cuenta cualquier tipo de actividad que se lleve a cabo en la obra y en especial, la identificación y localización de los trabajos incluidos en el anexo II sobre trabajos que implican riesgos especiales para la seguridad y la salud de los trabajadores del RD 1627/1997.

El Estudio Básico de Seguridad y Salud es un documento obligatorio que ni constituye ni sustituye la evaluación de riesgos de cada contratista y subcontratista, que tenga una relación contractual directa o no con la Propiedad (conforme al Art. 16 de la LPRL 31/95, modificado por el Art. 16 de la Ley 54/2003 de 12 de diciembre).

El Estudio Básico de Seguridad y Salud concierne al conjunto de todos los intervinientes. Es un documento escrito que define el conjunto de medidas tomadas para prevenir los riesgos derivados de la totalidad de las actividades de los diferentes intervinientes en la obra, o de la sucesión de sus actividades. Además debe reflejar los riesgos que subsisten para el resto de contratistas cuando la intervención de uno de ellos termina.

La intervención del Coordinador de seguridad y salud no modifica ni la naturaleza ni las responsabilidades que incumben a cada uno de los participantes de las actividades de la obra, de acuerdo con el apartado 3 del Art. 11 del RD 1627/1997, de 24 de octubre, en el que se indica que las responsabilidades de los coordinadores, de la dirección facultativa y del promotor no eximirán de sus responsabilidades a los contratistas y a los subcontratistas.

2. DATOS GENERALES

2.1. INTERVINIENTES EN EL PROYECTO DE OBRA

Propiedad:	EMVIPSA, Empresa Municipal de Servicios, vivienda, Infraestructura y Promoción de Vélez-Málaga. C/ Juan Pablo II nº3, 2ª-3ª Planta. CP : 29700 VÉLEZ-MALAGA
Autor/es del Proyecto:	Dña. María del Carmen León Ruiz y Lucas Alexander Hermans Ingenieros de Camino Canales y Puertos. Nº Colegiados: 14.843 y 21.088 C/ Cariñena, 23. Torre del Mar CP: 29740. MÁLAGA

PROYECTO DE OBRAS DE PROMOCIÓN ECONÓMICA Y SOCIAL DEL BARRIO DE LA VILLA, CALLE SUSPIRO, T.M. VELEZ-MALAGA

Autor del ESS: D.Jorge A. Peña Jiménez
Titulación: Ingeniero Industrial. Nº Colegiado:1536.
C/ Severo Ochoa nº 42.
29130 Málaga.

2.2- CONTROL DOCUMENTAL DEL PROYECTO DE OBRA

El proyecto de la obra, a partir del cual se realiza el Estudio Básico de Seguridad y Salud, consta de los siguientes documentos:

Memoria y Anexos.

Planos

Pliego de Condiciones

Mediciones y Presupuestos

2.3.- CARACTERÍSTICAS DE LA OBRA

El motivo principal de las actuaciones se encuadra dentro de la construcción, reconstrucción, mejora, adecuación, restauración, conservación y mantenimiento de infraestructuras tales como redes de abastecimiento de agua potable, saneamiento, baja tensión y telefonía, mejora y renovación de la pavimentación y accesibilidad.

En las actuaciones contempladas se llevará a cabo también la renovación de servicios existentes, tales como agua potable y redes de saneamiento y pluviales, así como se contemplará la eliminación en la medida de lo posible los cableados aéreos.

El objeto del presente proyecto es:

- Renovación de redes de abastecimiento y saneamiento
- Ejecución de canalizaciones de baja tensión y telefonía para el soterramiento de cableado

- Renovación de pavimentos
- Eliminación de barreras arquitectónicas y mejora de la accesibilidad.

2.4.- PRESUPUESTOS Y PLAZO DE EJECUCIÓN MATERIAL PREVISTO PARA LA OBRA

El Presupuesto de Ejecución Material definido en el proyecto de ejecución de la obra asciende a la cantidad de CUARENTA Y SEIS MIL OCHOCIENTOS OCHENTA Y DOS EUROS Y CUARENTA CENTIMOS (46.882,40 €).

La obra se realizará en un plazo total de 2 meses, contados desde la preceptiva Licencia Municipal de Obras y el acta de replanteo, hasta la recepción de las mismas (Certificado final de la Dirección de obra).

3. CARACTERÍSTICAS DEL PROYECTO DE OBRA

3.1.- DESCRIPCIÓN DE LA OBRA Y DE SU ENTORNO

3.1.1.- SITUACIÓN DE LA OBRA

El proyecto se lleva a cabo en la Calle Suspiro, ubicada dentro del barrio de La Villa.

El Proyecto de Urbanización de CALLE SUSPIRO, T.M. Vélez-Málaga" responde a la necesidad de renovar y homogeneizar la calzada y aceras en dicho ámbito de actuación, mediante la construcción de aceras y calzadas al mismo nivel en barro en los laterales de la calle y pavimento de canto rodado en el centro, de forma que se homogeneicen los pavimentos de toda la Barriada y le confieran una mayor calidad al entorno.

3.1.2.- ESTADO ACTUAL

El Barrio de la Villa se encuentra situado por encima de la Plaza de la Constitución, entre ésta y la Fortaleza.

Es un barrio típico de construcción y ordenación árabe, por lo que nos encontramos con calles estrechas y con grandes pendientes, que obligan a la necesidad de introducir escalones en el trazado de muchas de ellas.

Su tráfico es principalmente peatonal, debido a la existencia de una escalinata imposible de eliminar en la entrada a la calle desde el Arroyo de San Sebastián , pero aún así es común el uso de esta vía por motocicletas.

Algunos de los accesos a viviendas desde calle Suspiro, se encuentran muy deteriorados y resultan peligrosos para el tránsito de peatones, por lo que, será necesario ejecutar muros y escaleras o rampas de acceso nuevas que permitan una mejor y más segura accesibilidad.

En general necesita una renovación de servicios y aunque el firme se encuentra en buen estado de conservación y nos servirá de apoyo para la nueva pavimentación, será

PROYECTO DE OBRAS DE PROMOCIÓN ECONÓMICA Y SOCIAL DEL BARRIO DE LA VILLA, CALLE SUSPIRO, T.M. VELEZ-MALAGA

necesaria la demolición de la capa superficial de hormigón para poder ejecutar las diferentes canalizaciones y arquetas de conexión.

3.1.3.- GEOTÉCNIA Y SERVICIOS AFECTADOS

3.1.3.1.- Geotécnico.

El artículo 107 de la Ley de Contratos del Sector Público (Ley 30/2007, de 30 de Octubre), sobre contenido de los proyectos, establece en su punto 3 que "salvo que ello resulte incompatible con la naturaleza de la obra, el proyecto deberá incluir un estudio geotécnico de los terrenos sobre los que la obra se va a ejecutar".

Para el cumplimiento de este artículo se redacta el presente Estudio Geológico-Geotécnico.

Las excavaciones de este proyecto son muy poco profundas, por lo que, atendiendo a las características y tipología de las obras proyectadas, de muy escasa profundidad, así como del terreno dónde éstas irán asentadas, no estimamos necesario llevar a cabo un estudio geológico-geotécnico detallado de la zona objeto de las obras del presente proyecto.

3.1.3.2.- Servicios afectados.

Dentro de las actuaciones contempladas en el proyecto están las de renovar los servicios existentes, tales como agua potable y redes de saneamiento y pluviales, además de proceder a la eliminación, en la medida de lo posible, de los cableados aéreos.

El objeto del presente proyecto es:

- Renovación de redes de abastecimiento y saneamiento
- Ejecución de canalizaciones de baja tensión y telefonía para el soterramiento de cableado
- Renovación de pavimentos
- Eliminación de barreras arquitectónicas y mejora de la accesibilidad.

3.1.4.- ACCESOS

Los accesos a la obra, calle Suspiro, se realizarán por calle La Gloria y por calle San Sebastián..

A pesar de la estrechez de la calle en la que se va a realizar la obra, para facilitar la circulación dentro de la obra será necesario, realizar unos caminos de circulación perfectamente delimitados y diferenciados, para los residentes de la zona.

Asimismo, en la medida de lo posible, se dispondrán de forma independiente los

accesos para personal y para maquinaria y vehículos de obra. Todos ellos quedarán definidos en el correspondiente plano de organización de la obra, del Plan de Seguridad y Salud presentado por el contratista principal que vaya a realizar los trabajos.

En los accesos de personal:

- Se colocará la señalización de prohibido el paso a personas ajenas a la obra, y la identificación de peligro en general.

- Superada la zona de entrada a la obra se colocará un panel informativo con las señales más comunes de prohibición, advertencia y salvamento, así como cualquier otra que sea necesaria en función del RD 485/1997 de señalización de lugares de trabajo.

En los accesos de maquinaria:

- Se colocará la señalización pertinente de velocidad máxima 20 km/h y la relativa a la prohibición de paso para los peatones.

- En dirección salida, se colocará el STOP correspondiente, para obligar a cualquier máquina o vehículo a detenerse, antes de acceder al vial.

El Contratista deberá tener en cuenta en el Plan de Seguridad y Salud, las interferencias posibles de maquinaria y camiones con las construcciones colindantes, debiendo señalizarse correctamente la entrada y salida de vehículos a la obra, siendo necesaria para estas maniobras la intervención de un señalista. Además se preverán los accesos peatonales con las adecuadas medidas de seguridad.

Con el fin de prevenir todo tipo de riesgos con las actividades de las construcciones colindantes el jefe de obra hará una relación de medidas de seguridad que deberán cumplir todas las subcontratas presentes en la obra.

3.1.5.- CLIMATOLOGÍA

La climatología es la propia de la zona de Málaga. Es un clima mediterráneo, poco lluvioso y con temperaturas suaves, sobre todo en invierno, aunque en verano puede llegar a ser caluroso.

La irregularidad pluviométrica es notable. El verano es muy seco. Los meses más lluviosos son los de las estaciones medias.

Estas circunstancias obligan a prever las medidas oportunas para hacer frente a los rigores climáticos en cuanto a la ropa de trabajo, superficies deslizantes, etc., y a emplear técnicas de trabajo apropiadas.

3.2.- DESCRIPCIÓN DEL PROYECTO DE OBRA

3.2.1.- DESCRIPCIÓN DE LA OBRA.

El motivo principal de las actuaciones se encuadra dentro de la construcción, reconstrucción, mejora, adecuación, restauración, conservación y mantenimiento de

PROYECTO DE OBRAS DE PROMOCIÓN ECONÓMICA Y SOCIAL DEL BARRIO DE LA VILLA, CALLE SUSPIRO, T.M. VELEZ-MALAGA

infraestructuras tales como redes de abastecimiento de agua potable, saneamiento, baja tensión y telefonía, mejora y renovación de la pavimentación y accesibilidad.

3.2.2.- UNIDADES DE OBRA DEFINIDAS EN EL PROYECTO DE OBRA.

Las unidades de obra incluidas en el proyecto de ejecución de la obra son las siguientes:

- Implantación en la zona de obra.
- Demoliciones y movimientos de tierras.
- Replanteo
- Red de saneamiento y pluviales.
- Red de abastecimiento.
- Eliminación de cableado.
- Pavimentación.
- Mobiliario Urbano (Barandillas en muro de mampostería y en zonas con desnivel mayor de 40 cm.).
- Muros (Nuevo muro de mampostería y reparación muros existentes).

3.2.2.1. Implantación en la zona de obra

Se procederá a la instalación de la caseta de obras, vestuarios, aseos y adecuación de la zona prevista para acopio de material.

3.2.2.2. Demoliciones y movimientos de tierra

Una vez realizado el corte del pavimento se procederá a su demolición mediante medios mecánicos.

El estado actual de las calles y la rasante proyectada no suponen la ejecución de grandes movimiento de tierras, por lo que, éstos procederán únicamente de las demoliciones y excavaciones en zanja.

Las excavaciones para las canalizaciones serán de menos de 1 metro de profundidad en el caso del colector unitario de Saneamiento y Pluviales y redes para soterramiento de cableado y de 60 cm de profundidad en el caso de Abastecimiento, por lo que, no se generarán grandes volúmenes.

Para adaptarnos a la nueva rasante será necesario realizar pequeños movimientos de tierra, llevando a vertedero los materiales sobrantes y aportando material seleccionado en las

zonas que sean necesarias.

3.2.2.3. Replanteo

Se realizará el replanteo de la obra, para marcar las zonas por las que irán las nuevas instalaciones.

3.2.2.4. Red de saneamiento y pluviales

Se va a proceder a renovar la red de saneamiento existente y se va a ampliar la red de pluviales., inexistente en algunos casos.

Los caudales discurrirán por un mismo colector unitario. El colector proyectado es de PVC teja liso SN-4 de diámetro 315 mm, con pozos de registro de ladrillo macizo y tapa de fundición dúctil apta para calzada D-400 acerrojada.

Las acometidas de saneamiento se recogerán en una arqueta de 40x40 cm de fabrica de ladrillo macizo con tapa de fundición dúctil apta para calzada D-400. Estas se conectarán con el pozo más cercano, mediante tubería de PVC teja liso SN-4 de diámetro 200 mm. En el caso de acometidas próximas, para evitar concentraciones de conexiones en el pozo, que limitarían la resistencia del mismo, se procederá a la unión de éstas acometidas mediante tubo de PVC teja liso SN-4 de diámetro 200 entre sí a través de las arquetas de recogida, construyéndose una arqueta de dimensiones 50x50 cm en la última acometida de recogida, desde dónde se realizará la conexión con el pozo más próximo.

La red de pluviales diseñada discurre por un colector unitario con fecales, por lo que será necesaria la construcción de sumideros sifónicos situados en el centro de la calzada de ladrillo macizo de un pie y rejilla de fundición dúctil dn-400 de dimensiones 60x30. El sifón se efectuará mediante codo de fundición.

3.2.2.5. Red de abastecimiento

La red de abastecimiento de calle Suspiro se ha contemplado en Polietileno de Alta Densidad P-100 de diámetro nominal 63

Las válvulas de compuerta serán de cierre elástico.

Las acometidas serán de dn-32 mm y estarán registradas en arqueta de 20x20 cm con tapa de fundición.

3.2.2.6. Eliminación de cableado

Se eliminarán los cruces de cableado existente, por lo que, se ha previsto la ejecución de canalizaciones tanto de baja tensión, alumbrado público y telefonía necesarias para el soterramiento de dichos cables.

En cuanto a los cables de fachada éstos se protegerán con una canaleta de PVC a fin de disimular el impacto visual de los mismos.

3.2.2.7. Pavimentación

Se pretenden ejecutar aceras y calzada al mismo nivel mediante pavimento de canto rodado, el empleo de pavimento de barro de 30x30x5 con llagueado de 2 cm se utilizará para la franja lateral de la calle, a modo de delimitación de la acera.

Se utilizará como base de asiento de los pavimentos la plataforma de hormigón HM-20/P/20 de 15 cm de espesor a ejecutar una vez ejecutadas todas las canalizaciones y rasanteada y compactada la plataforma.

Se van a emplear los siguientes pavimentos:

Pavimento de 20 cm de hormigón HM-20/P/IIa para asiento de pavimentos

Losa de Barro de 30x30x 5 cm en aceras y albarradas, pavimento que tendrá que cumplir al menos con los ensayos contemplados en el pliego de prescripciones técnicas, así como, todos aquellos exigidos por la propiedad.

Pavimento de canto rodado de espesor de 10 cm y se realizará con el diseño indicado por la Dirección Facultativa de las obras, combinando blanco y negro

Para la formación de escalones se utilizará ladrillo cerámico colocado a sardinel para formación de la huella.

3.2.2.8. Mobiliario urbano

Sobre el muro de mampostería y en todas las zonas de desnivel mayor de 40 cm, se colocará una barandilla de forja de similares características a las existentes en la zona.

3.2.2.9. Muros

Las obras suponen la ejecución de dos tipos de actuaciones en muros:

Muro de mampostería de hasta 2 mts de altura en la zona de conexión del eje 2 al vial principal.

En los muros existentes y en peor estado de conservación se ha propuesto la adecuación de los mismos mediante el enfoscado maestreado y fratasado con mortero de cemento CEM II/B-P 32,5 N y arena de río M-10, y el acabado con pintura acrílica plástica semi-mate universal tipo Magnum Plus, aplicada con rodillo.

3.2.2.10. Unidades adicionales.

Cualquier tipo de trabajo, que se ejecute durante el desarrollo de las obras, que no este incluido en el Estudio Básico de Seguridad y Salud, y como consecuencia no aparezca en el Plan de Seguridad y salud del contratista, debido al uso y acondicionamiento de alguna zona de la obra, o a cualquier otra causa; irá acompañado de un análisis pormenorizado de los procesos de ejecución, medios auxiliares, análisis y gestión de los riesgos y planificación, que será objeto de una nueva actualización del planning definido, en forma de Plan de Seguridad y Salud o anexo a éste, que deberá obrar en poder del Coordinador con suficiente antelación (15 días), para su análisis y aprobación.

3.3.- EQUIPOS TÉCNICOS.

Se recoge a continuación un listado no exhaustivo de los previsibles equipos técnicos a utilizar en la ejecución de la obra. Cada contratista definirá en su propio Plan de Seguridad y Salud los equipos técnicos concretos, necesarios para la ejecución de cada una de las unidades de obra.

INSTALACIONES:

- INSTALACIONES ELÉCTRICAS:
 - ✓ Grupos electrógenos.
 - ✓ Instalación eléctrica provisional de obra.
- ILUMINACIÓN:
 - ✓ Iluminación artificial

MAQUINARIA DE OBRA:

- MAQUINARIA DE MOVIMIENTO DE TIERRAS Y EXCAVACIONES EN GENERAL:
 - ✓ Pala cargadora (sobre orugas o sobre neumáticos).
 - ✓ Motoniveladora.
 - ✓ Retroexcavadora.
 - ✓ Retroexcavadora con equipo de martillo rompedor.
 - ✓ Planchas vibrantes (rana).
 - ✓ Rodillo vibrante autopropulsado

MAQUINARIA PARA EL TRANSPORTE DE CARGA:

- ✓ Camión hormigonera.
- ✓ Camión / bomba de hormigonado.
- ✓ Dúmp (motovolquete).
- MAQUINARIA PARA ELEVACIÓN DE CARGAS Y/O PERSONAS:
 - ✓ Camión grúa.

▪ MÁQUINAS – HERRAMIENTAS EN GENERAL:

- ✓ Sierra circular.
- ✓ Sierra de disco manual.
- ✓ Taladro portátil.
- ✓ Rozadora eléctrica.
- ✓ Cortadora de disco para solados
- ✓ Cortadora de material cerámico.
- ✓ Hormigonera eléctrica (pastera).
- ✓ Vibrador de hormigón.
- ✓ Pistola neumática grapadora.
- ✓ Cortadora de ferralla.
- ✓ Cizalla.
- ✓ Compresor.
- ✓ Grupos electrógenos.
- ✓ Martillo rompedor.
- ✓ Radial.

3.4.- MEDIOS AUXILIARES.

Se recoge a continuación un listado no exhaustivo de los previsible medios técnicos a utilizar en la ejecución de la obra. Cada contratista definirá en su propio Plan de Seguridad y Salud los medios técnicos concretos, necesarios para la ejecución de la obra.

- ✓ Plataformas de paso.
- ✓ Peldaños.
- ✓ Escaleras portátiles.
- ✓ Contenedor metálico.
- ✓ Detectores de redes.

- ✓ Detectores de gases.
- ✓ Comprobador de tensión.
- ✓ Generador eléctrico.
- ✓ Portátil de iluminación.
- ✓ Herramientas de albañilería, paletas, paletines, llanas, plomadas.
- ✓ Herramientas de carpintería (formones, buriles, martillos, etc.)
- ✓ Herramientas manuales, palas, martillos, mazos, tenazas, uñas palanca

Las prescripciones concretas que se habrán de cumplir en relación con las características, la utilización y la conservación de estos equipos técnicos quedan definidas en el Pliego de Condiciones de este Estudio de Seguridad y Salud.

4.- ORGANIZACIÓN GENERAL DE LA FASE DE EJECUCIÓN DE OBRA

4.1.- PAUTAS DE ACTUACIÓN DURANTE LA FASE DE EJECUCIÓN DE OBRA.

4.1.1.- ACTUACIONES PREVIAS A LOS TRABAJOS.

Los trabajos preliminares de la obra que se exponen a continuación deberán planificarse por el Contratista principal, y se realizarán previamente a la ejecución de los trabajos, y antes de cualquier actuación de los demás intervinientes. Estos trabajos previos son, entre otros:

- ✓ Vías de acceso.
- ✓ Acometida de agua potable.
- ✓ Alimentación de electricidad.
- ✓ Canales de evacuación del agua negra.
- ✓ Estudio de los servicios afectados existentes y su anulación, en caso necesario.
- ✓ Definición y límite de la ejecución de las distintas fases de la obra.

Asimismo, el Contratista principal realizará todas las gestiones pertinentes conjuntamente con los diferentes concesionarios y servicios competentes de los servicios técnicos del Ayuntamiento para realizar las acometidas y obtener los permisos para posibles ocupaciones de partes de la vía pública, y proporcionará al Coordinador de seguridad y salud justificación de las solicitudes de acometida a las compañías correspondientes y de los citados permisos de

ocupación de vía pública.

Por otro lado, antes de la ejecución de los trabajos, el Contratista principal someterá al acuerdo de la Dirección Facultativa y del Coordinador de seguridad y salud los planos de instalaciones de la obra, que serán firmados por todos los contratistas presentes en la obra. Estos planos deberán precisar para cada una de las fases de la obra la localización de:

- ✓ Cercos, barreras y pórticos, con indicación de las medidas mínimas de seguridad, incluyendo los dispositivos de seguridad.
- ✓ Vallado perimetral de la zona de acopio de material de la obra.
- ✓ Vías de acceso para vehículos y peatones, diferenciadas mediante señales y protecciones.
- ✓ Eventuales entablados y marquesinas implantados para permitir el acceso de los peatones o de los vehículos.
- ✓ Zonas de acopio.
- ✓ Instalaciones destinadas a las oficinas y casetas de obra.
- ✓ Emplazamientos destinados a oficinas, talleres, etc.
- ✓ Zonas situadas en el interior de la superficie de la obra, sobre las que no se realizará ningún almacenamiento, y que podrán permitir en todo momento el acceso a los vehículos de socorro, incluyendo horarios nocturnos.

4.1.2.- MODALIDADES DE RECEPCIÓN DE LAS EMPRESAS INTERVINIENTES.

Los contratos del contratista principal con las diferentes subcontratas, incluirán el anexo, de obligado cumplimiento, de adhesión al Plan de Seguridad y Salud del contratista principal o de la parte correspondiente a sus trabajos, en el que se recoja la obligación de cumplir los procedimientos, y de informar acerca del Plan de seguridad y salud a sus trabajadores, quedando a disposición del Coordinador de seguridad y salud para su supervisión.

Este trámite será objeto de un justificante de adhesión al Plan de Seguridad y Salud, que se facilitará al Coordinador de seguridad y salud de la fase de ejecución. Igualmente se le exigirá a cada subcontrata una evaluación de riesgos, teniendo en cuenta la información recibida del contratista principal, conforme a lo que establece el Capítulo IV del RD 171/2004, es decir, teniendo en cuenta sus propios riesgos, los que genere a otras subcontratas y los que le exporten estas mismas subcontratas a sus trabajadores. Deberá valorar si sus riesgos se agravan por la concurrencia de varias empresas y coordinará la realización de sus trabajos para disminuir al máximo los riesgos generados.

Todo tipo de subcontratación debe ser comunicada al Coordinador de seguridad y salud y respetará los procedimientos reglamentarios previstos en el RD 1627/1997, de 24 de

octubre y en el RD 171/2004, de 30 de enero, para todo tipo de trabajos. En caso contrario, el Coordinador podrá parar el trabajo correspondiente y excluir de la obra a la empresa afectada, hasta el cumplimiento de los procedimientos reglamentarios. Asimismo se cumplirá con lo establecido en la Ley 32/2006, de 18 de octubre, que regula el régimen de subcontratación en el Sector de la Construcción.

4.1.3.- CONTROL DE ACCESOS A LAS PERSONAS AUTORIZADAS.

La empresa constructora indicará la metodología que se implantará en la obra para realizar un control diario de los trabajadores que acceden a la obra, valorando el Coordinador de seguridad y salud su alcance y validez.

El Plan de Seguridad y Salud elaborado por el contratista, recogerá todos los detalles del procedimiento para el control de los accesos a la obra y la documentación necesaria de cada empresa para autorizar el acceso a la obra de sus trabajadores.

Toda la documentación estará a disposición del Coordinador de seguridad y salud, de la Autoridad Laboral y de todos los intervinientes en materia de prevención de riesgos laborales.

4.1.4.- CIRCULACIÓN DENTRO Y FUERA DEL PERÍMETRO DE LA OBRA.

Plano de circulación:

Durante la fase de preparación de la obra, el contratista principal elaborará un plano de circulación y de señalización, que permitirá orientar tanto el tráfico para el acceso a la obra como para la circulación dentro de la zona de la obra. El plano de circulación estará basado en el plano de organización de obra, recogido en este Estudio de Seguridad y Salud y comprenderá:

a) Localización de las vallas de las entradas principales de la obra:

- a.1. Entrada de camiones y transportes especiales.
- a.2. Entrada de vehículos del personal de la obra.
- a.3. Entrada de peatones.
- a.4. Accesos a los transportes verticales.
- a.5. Entrada de vehículos de emergencia.

b) Los caminos y los aparcamientos autorizados o prohibidos:

b.1. Camino de acopio.

b.2. Camino peatonal, protección de pasos en el tránsito exterior y el tránsito interior de obra.

b.3. Compartimento de descarga.

b.4. Aparcamiento de vehículos particulares.

b.5. Aparcamiento de vehículos de emergencia.

c) Toda la señalización para informar y orientar.

d) Señalización en las calles y vías perimetrales afectadas por la obra.

El plano de circulación y sus eventuales modificaciones conllevarán informes escritos (notas y planos) y serán difundidos a todos los contratistas, que tendrán la responsabilidad de informar a los subcontratistas, transportistas, etc.

El plano recibirá el acuerdo del Promotor, de la Dirección Facultativa y del Coordinador de seguridad y salud, sin poder recibir modificación alguna sin autorización.

Circulaciones dentro del perímetro de la obra:

Los contratistas deberán respetar las condiciones que les serán impuestas, especialmente en lo que se refiere a:

Las vallas y barandillas deberán mantenerse en perfecto estado, bajo la responsabilidad del Contratista principal.

La señalización será conforme a la normativa vigente.

El Coordinador podrá pedir las disposiciones suplementarias que juzgue necesarias.

Los accesos reservados al personal, a los vehículos y a las máquinas de obra, estarán acondicionadas y mantenidas por el Contratista principal.

Circulaciones fuera del perímetro de obra.

Los contratistas deberán realizar todas las medidas necesarias que permitan asegurar, durante toda la duración de los trabajos de obra, una circulación fluida fuera del perímetro de la obra. Deberán asimismo, conformarse sin posibilidad de derogación de las consignas generales de seguridad.

Las entradas y salidas de vehículos se realizarán bajo la protección de un jefe de maniobra cualificado. Los peatones tendrán prioridad alrededor de los accesos de la obra.

Los contratistas deberán organizar el tráfico de los camiones, bajo el control de jefe de obra para:

- Evacuación de tierra y escombros.
- Aprovechamiento de material.
- Hacer respetar el estacionamiento sobre las zonas de descarga previstas para ello.
- Controlar los acopios.

Utilización y conducción de vehículos de obra.

Los conductores de vehículos de obra deberán estar reconocidos profesionalmente y contar con el preceptivo título que les capacite para ello.

Las maniobras con visibilidad reducida se efectuarán bajo la conducción de una o más personas encargadas de:

- Guiar los vehículos.

De la señalización para otros usuarios de la zona de circulación.

4.1.5.- ACOPIOS DE MATERIAL.

Áreas de carga y descarga.

Las áreas de carga y descarga de la obra deberán figurar en el plano de instalaciones de obra y podrán ser desplazadas en función del desarrollo de la obra. Estas áreas y sus vías de acceso estarán delimitadas materialmente (barandillas, vallas, etc.), convenientemente señalizadas y mantenidas en buen estado durante toda la duración de la obra.

Las zonas de acopio se realizarán en lugar seguro, entendiéndose por tal aquel en el que no se puedan producir derrumbes de material por inclinación del terreno o mal acopio, en zona sólida, teniendo en cuenta que el peso del material es importante y el suelo puede tener debajo zonas huecas debidas a canalizaciones, sótanos, garajes, etc. susceptibles de hundirse.

Se procurará que las zonas de paso del personal de la obra estén fuera de las zonas de acopio de materiales.

Si se tienen que realizar la carga o descarga en zona de vía pública, si es posible, se cortará el tráfico por la zona adyacente, tanto de vehículos como de peatones, si no es posible, se pondrá un señalista que organizará los movimientos de tráfico y de peatones.

En cualquier caso, en las operaciones de carga y descarga los materiales nunca pasarán por encima de trabajadores, vehículos o peatones.

En el caso de carga y descarga de materiales voluminosos se recomienda que la altura de la carga no sobrepase la altura de los hastiales de la caja del camión, (las empresas suministradoras deben disponer de Evaluación de Riesgos referentes a estos trabajos, donde deben haber contemplado este aspecto) de lo contrario si es necesario que acceda algún trabajador sobre el material, para hacer los enganches a grúa, deberá usar arnés y sujetarse a un punto fijo de la estructura del camión o de los propios materiales cuando estos sean lo suficientemente resistentes.

El trabajador encargado del amarre de los materiales, se cerciorará de que los elementos utilizados para el amarre, eslingas, cadenas, ganchos, etc. están perfectamente asegurados, antes de dar la orden de movimiento al gruísta.

Gestión de los acopios de materiales.

Durante el periodo de preparación, previo al inicio de los trabajos, las empresas establecerán una previsión global de los aprovisionamientos necesarios, para analizar:

- El galibo del material transportado.
- El peso de las cargas a transportar de los vehículos utilizados.
- Los medios de manutención de descarga.
- La frecuencia de aprovisionamiento.
- Estas diferentes informaciones serán transmitidas al jefe de obra y al Coordinador de seguridad y salud en fase de ejecución y se adjuntarán al Plan de Seguridad y Salud.

Condiciones de acopio y evacuación de los escombros.

El contratista debe mantener en perfecto estado de limpieza sus zonas de trabajo y dejarlas limpias al final de la jornada de trabajo y al finalizar definitivamente sus trabajos.

Los contenedores estarán puestos a disposición de todos los contratistas por el contratista principal, y la retirada de los escombros deberá efectuarse cada vez que sea necesario.

Los escombros que no puedan evacuarse, se colocarán en una zona de la obra donde no interfieran en las zonas de paso de personas o vehículos.

Los escombros serán evacuados en bateas colocándolos de tal manera que no exista peligro de que rebosen, pudiendo caer.

La recogida y evacuación de escombros se ejecutará periódicamente evitando una acumulación excesiva.

El medio utilizado para el desescombro quedará recogido en el Plan de Seguridad y Salud y en cualquier caso, quedará prohibida la retirada por vanos de fachada o huecos de forjado de forma descontrolada.

4.1.6.- CONDICIONES DE UTILIZACIÓN DE LOS PRODUCTOS PELIGROSOS.

El contratista indicará en el Plan de Seguridad y Salud si algún trabajo se realiza con sustancias y productos peligrosos, que puedan provocar intoxicaciones, incendios o explosiones. Dentro del Plan de Seguridad y Salud, se recogerán los informes de seguridad obtenidos de los suministradores de estos productos peligrosos, las condiciones de acopio y almacenamiento de los productos, así como las instrucciones necesarias para su correcto uso. Además, se recogerán las características de los equipos de protección individual y las protecciones colectivas apropiadas para su utilización.

Los productos y sustancias químicas de utilización en el trabajo estarán debidamente envasados y etiquetados, de manera que su conservación y manipulación se realice en condiciones de seguridad.

El Coordinador de seguridad y salud estará informado en todo momento de la existencia de materiales peligrosos, necesarios para la ejecución de la obra, para considerar las adecuadas medidas de protección de los trabajadores.

Debido a las características particulares de estos productos, las zonas de acopio específicas serán definidas en el Plan de Seguridad y Salud.

En todo caso se tendrán en cuenta las especificaciones de uso y almacenamiento de estos productos, recogidas en el RD 379/2001, de 6 de abril por el que se aprueba el Reglamento de almacenamiento de productos químicos y sus instrucciones técnicas complementarias y el RD 99/2003, de 24 de enero, por el que se modifica el Reglamento sobre notificación de sustancias nuevas y clasificación, envasado y etiquetado de sustancias peligrosas, aprobado por el Real Decreto 363/1995, de 10 de marzo.

4.1.7.- INTERACCIÓN DE LAS DISTINTAS EMPRESAS INTERVINIENTES DENTRO DEL PERÍMETRO DE LA OBRA.

Organización de la seguridad colectiva

El Plan de Seguridad y salud recogerá los detalles relativo a la seguridad colectiva, teniendo en cuenta que:

- Cada contratista es responsable de la seguridad de sus asalariados.- La coordinación indispensable de las intervenciones de los diferentes contratistas, obliga al Contratista principal a

PROYECTO DE OBRAS DE PROMOCIÓN ECONÓMICA Y SOCIAL DEL BARRIO DE LA VILLA, CALLE SUSPIRO, T.M. VELEZ-MALAGA

encargarse del acopio, de la implantación y del mantenimiento de las protecciones colectivas. El material destinado a las protecciones colectivas se identificará y será exclusivamente reservado a este uso.

- Se dará prioridad a las instalaciones de protección colectiva frente a las protecciones individuales.

Armonización de los dispositivos de seguridad.

Para evitar la retirada anticipada de las protecciones colectivas, el Contratista principal deberá tener en cuenta los métodos de trabajo y emplazamiento de las obras realizadas por el resto de contratistas. En cualquier caso, no podrá retirarse una protección colectiva hasta que no este colocada aquella que la sustituye.

Utilización común de los materiales y máquinas de la obra.

Cada contratista ha de asegurar la protección de su personal y poner a disposición del mismo el material correspondiente a la tipología de las obras a realizar. Esto se efectuará durante todo el desarrollo de sus trabajos. Cuando un contratista ponga material a disposición de otro contratista, este material deberá estar en buen estado de uso.

La puesta a disposición de material objeto de un previo acuerdo firmado entre los contratistas concernientes. Una copia del acuerdo firmado será remitido al Coordinador de seguridad y salud.

Utilización de productos peligrosos.

Las empresas que utilicen productos que puedan presentar riesgos para la seguridad o la salud del personal de la obra deberán aislar las zonas de trabajo e informar de las condiciones de almacenamiento, uso y medidas preventivas determinadas al resto de empresas.

4.1.8.- SEÑALIZACIÓN.

El Plan de Seguridad y Salud recogerá la señalización necesaria para la ejecución de la obra, en función de los procedimientos y características particulares. Se recoge a continuación una relación, no exhaustiva de la previsible señalización:

4.1.8.1.- Señalización mediante paneles:

- Paneles de advertencia:

- Materias explosivas.
- Materias inflamables.
- Materias tóxicas.
- Materias comburentes.

- Radiaciones no ionizantes.
- Materias corrosivas.
- Cargas suspendidas.
- Riesgo de tropezar.
- Caída a distinto nivel.
- Caídas al mismo nivel.
- Riesgo eléctrico.
- Vehículos de manutención.
- Peligro en general.
- Riesgo biológico.
- Baja temperatura.
- Materias nocivas o irritantes.

- Paneles de Prohibición:

- Prohibido fumar.
- Prohibido fumar y encender fuego.
- Prohibido pasar a los peatones.
- Prohibido apagar con agua.
- Agua no potable.
- Entrada prohibida a personas no autorizadas.
- Prohibido a los vehículos de manutención.
- No tocar.

- Paneles de Obligación:

- Protección obligatoria de la vista.
- Protección obligatoria de la cabeza.
- Protección obligatoria del oído.
- Protección obligatoria de las vías respiratorias.

- Protección obligatoria de los pies.
- Protección obligatoria de las manos.
- Protección obligatoria del cuerpo.
- Protección obligatoria de la cara.
- Protección individual obligatoria contra caídas.
- Vía obligatoria para peatones.
- Obligación general.

Paneles de Lucha contra incendios:

- Manguera para incendios.
- Escalera de mano.
- Extintor.
- Bocas de incendio equipadas.
- Teléfono para lucha contra incendios.
- Camino de evacuación.
- Paneles de Salvamento y Socorro:
 - Vía / Salida de socorro.
 - Teléfono de salvamento y primeros auxilios.
 - Primeros auxilios.
 - Camilla.
 - Ducha de seguridad.
 - Lavado de ojos. Dirección que debe seguirse.

4.1.8.2 – Señalización mediante carteles:

- Manipulación interior sólo electricistas.
- Prohibida la entrada a toda persona ajena a la obra.
- Manténgase fuera de radio de acción de las máquinas.

4.1.8.3 – Otras señalizaciones:

- Valla de señalización.
- Banda de color de seguridad.
- Norma 8.3-IC (circulación por las vías públicas y carreteras).

4.1.9.- INSTALACIÓN ELÉCTRICA PROVISIONAL DE OBRA.

La instalación eléctrica provisional es responsabilidad del Contratista principal y deberá certificarse por persona autorizada. Estará destinada a:

- Poner a disposición de los diferentes operarios que trabajan en la obra los armarios de conexión eléctrica, con las tomas de corriente en número suficiente y a distancias razonables de cualquier punto de la obra al objeto de poder conectar fácilmente las máquinas eléctricas normales.
- Asegurar la iluminación artificial de todas las vías de circulación interior que estén claramente materializadas (escaleras, corredores, etc.).

4.1.9.1.- Riesgos más frecuentes.

Los riesgos más frecuentes de la instalación provisional de obra son:

- Contactos eléctricos directos.
- Contactos eléctricos indirectos.
- Los derivados de caídas de tensión en la instalación por sobrecarga.
- Mal funcionamiento de los mecanismos y sistemas de protección.
- Mal comportamiento de las tomas de tierra. Caídas al mismo y distinto nivel.
- Golpes o cortes en las manos.
- Quemaduras.
- Incendios.

4.1.9.2.- Normas de seguridad y medidas preventivas.

a) Generales.

- El diseño e instalación lo ejecutará una empresa instaladora acreditada, según REBT-02 (ITC-BT33) y norma UNE-EN 60439-4.

- El jefe de obra facilitará a la empresa instaladora la información necesaria para el diseño y cálculo en función de la carga que tenga que soportar dicha instalación.

- Una vez ejecutados los trabajos la empresa instaladora deberá emitir un certificado relativo al correcto funcionamiento de la instalación general y de los dispositivos de seguridad en particular.

b) Conductores.

- La sección del conductor será siempre el adecuado para la carga eléctrica que ha de soportar, en función del cálculo realizado para las instalaciones provisionales, iluminación y equipos de trabajo que se prevean en la obra.

- Los conductores tendrán la funda protectora aislante sin defectos apreciables. Tensión de aislamiento 750v.

- La distribución general desde el cuadro general de obra a los cuadros secundarios se efectuará mediante conductores eléctricos normalizados.

- El tendido de los conductores se efectuará a una altura mínima de 2m en los lugares peatonales y a la adecuada para los vehículos, con el fin de evitar interferencias. No obstante se dará preferencia a enterrar los conductores en los pasos de vehículos.

- Los empalmes provisionales de conductores se ejecutarán mediante conexiones estancas.

- Los empalmes definitivos se ejecutarán utilizando petacas normalizadas. • Los conductores de "alargadera" provisionales se empalmarán mediante conexiones estancas o fundas aislantes.

c) Cuadros.

- Cada cuadro eléctrico irá provisto de su toma de tierra correspondiente y señal de "Peligro de

- Electrocción" sobre la puerta que estará provista de cierre de seguridad.

- Irán montados sobre tableros de material aislante, dentro de una caja que los aísla, montados sobre soporte o colgados de la pared, con puerta y cierre de seguridad.

- Los cuadros eléctricos serán estancos o estarán protegidos de la intemperie.

- El cuadro eléctrico general se accionará subido sobre una banqueta de aislamiento eléctrico específico.

d) Tomas energía.

- Las tomas de energía de los cuadros se efectuarán desde los cuadros de distribución, mediante clavijas normalizadas blindadas (protegidas contra contactos directos). Esta norma es extensiva a las tomas del cuadro general y cuadro de distribución.

- Cada toma de corriente suministrará energía eléctrica a un solo aparato, máquina o máquina herramienta.

- La tensión siempre estará en la clavija hembra, para evitar los contactos eléctricos directos.

e) Protección circuitos.

- La instalación poseerá todos aquellos interruptores automáticos que el cálculo defina como necesarios; no obstante se calcularán siempre aminorando con el fin de que actúen dentro del margen de seguridad.

- Los interruptores automáticos se instalarán en todas las líneas de toma de corriente de los cuadros de distribución y de alimentación a todas las máquinas, aparatos y máquinas-herramientas de funcionamiento eléctrico.

- Los circuitos generales estarán también protegidos con interruptores.

f) Tomas de tierra.

- En caso de ser necesaria la instalación de un transformador, se le dotará de la toma de tierra adecuada, ajustándose a los Reglamentos y exigencias de la empresa suministradora.

- Las grúas, plantas de hormigonado y hormigoneras, llevarán toma de tierra independiente cada una.

- Las partes metálicas de todo equipo eléctrico dispondrán de toma de tierra.

- El neutro de la instalación estará puesto a tierra.

- La toma de tierra se efectuará a través de la pica o placa de cada cuadro general.

- La hilo de la toma de tierra siempre estará protegido con macarrón en colores amarillo y verde. No se utilizará para otros usos.

- La toma de tierra de la máquina menor se hará mediante hilo neutro y por intermedio del cuadro de toma de corriente y cuadro general.

- Las nuevas instalaciones, reparaciones, conexiones, etc. únicamente las realizarán los electricistas.

g) Alumbrado.

- El alumbrado de la obra en general y de los tajos en particular, será "bueno y suficiente", es decir, con la claridad necesaria para permitir la realización de los trabajos.
- Siempre que sea posible, las instalaciones del alumbrado serán fijas. Cuando sea necesario utilizar lámparas portátiles, serán normalizadas estancas, enjauladas y con mango aislante.
- Cuando se utilicen portátiles en tajos en que las condiciones de humedad sean elevadas, la toma de corriente se hará en un transformador portátil de seguridad de 24 V. • Cuando se utilicen focos, se situarán sobre pies derechos de madera o sobre otros elementos recubiertos de material aislante, colocados a un mínimo (si es posible) de altura sobre el pavimento para evitar de los deslumbramientos que suelen producir los focos a baja altura.
- Todas las zonas de paso a la obra, y principalmente las escaleras, estarán bien iluminadas, evitando los "rincones oscuros".
- Las lámparas para alumbrado general y sus accesorios, se situarán a una distancia mínima de 2'50 m del piso o suelo.
- Estarán previstos unos puntos de luz que permitan al guarda nocturno andar, sin peligro, por la obra.

h) Mantenimiento y reparación.

- Todo el equipo eléctrico se revisará periódicamente por personal cualificado.
- Las reparaciones jamás se harán bajo corriente. Antes de realizar una reparación se quitarán los interruptores de sobrecorriente, colocando en su lugar una placa de "NO CONECTAR. HOMBRES TRABAJANDO EN LA RED".
- Cualquier parte de la instalación, se considerará bajo tensión mientras no se compruebe lo contrario con aparatos destinados al efecto.

4.1.10.- NORMAS GENERALES DE PREVENCIÓN EN LA OBRA.

Serán de obligado cumplimiento las normas básicas de prevención que figuran en la Memoria, en todos sus apartados. No obstante y a modo general se exponen las siguientes indicaciones:

- El uso del casco dentro del recinto de la obra, será de uso obligatorio para todas las personas que entren en la obra, ya sean técnicos, mandos intermedios, trabajadores de cualquier subcontrata, visitas, etc.

- Cuando hubiese zonas con obstáculos o con dificultades de paso, por las que tengan que circular trabajadores, se establecerán zonas de paso, limpias de obstáculos y claramente visibles (señalizadas si es preciso).

- En los trabajos con riesgo de altura sin protección, será obligatorio el uso del cinturón de seguridad, amarrado a elementos fijos y resistentes, de modo que la caída libre no exceda de 1 metro.

- En los tajos donde se desarrolle un trabajo en distintos niveles y superpuestos, se protegerá a los trabajadores de niveles inferiores con pantallas, redes, viseras y otros elementos que protejan de la caída de objetos.

- No se inutilizarán nunca los dispositivos de seguridad e higiene.

- Las reparaciones mecánicas y/o eléctricas, las realizarán siempre por personas especializadas.

- Las máquinas serán manejadas siempre por personas especializadas.

- Los elementos de protección colectivos e individuales, deberán estar disponibles en la obra con antelación suficiente en el momento en que sea necesario su uso. La planificación de obra servirá para conocer el momento de inicio de los diferentes tajos y la protección necesaria a utilizar en cada uno de ellos.

- Los elementos de protección se colocarán siempre antes de que exista el riesgo. Si es necesario retirar la protección para realizar alguna tarea específica, se repondrá inmediatamente en su sitio, una vez terminada la tarea.

- Todos los elementos de protección se revisarán periódicamente, de manera que estén siempre en condiciones de cumplir su función. Cuando en las revisiones se detecten elementos dañados éstos serán:

a) Inutilizados para su servicio, si no tienen arreglo, y reemplazados por otros en perfecto estado.

b) Si tienen arreglo, se repararán siempre por personas competentes, de forma que se garantice que cumplen con su cometido.

- Los puestos de trabajo que requieran especiales condiciones físicas, psíquicas o profesionales se asignarán solamente a aquellos trabajadores que reúnan dichas condiciones. Se procurará tener en cuenta las circunstancias personales del momento para la ejecución de trabajos con riesgos graves.

- Se recordará a los operarios los riesgos de su trabajo, así como la finalidad y el manejo de los elementos de protección que han de utilizar.

- Ante la existencia de cualquier incidente, accidente blanco, accidente leve o grave, se comunicará por escrito en el mínimo plazo al Coordinador de seguridad y salud para que realice las gestiones que fueran precisas.

- Se confeccionará la estadística de los accidentes de obra. Esta estadística tiene por objeto estudiar las causas, para a través de las circunstancias que intervienen en cada uno de ellos, llegar a unas conclusiones que permitan, una vez puestas en práctica, mitigar en gran medida los diferentes tipos de accidentes. Servirá de ayuda a la "mentalización" de todos, de que es imprescindible la utilización de los medios de protección y aplicar fielmente las normas impuestas en todo lo que concierne a Seguridad e Higiene.

- Los partes de accidentes se harán llegar a los Organismos Oficiales pertinentes. Independientemente se mandarán al Comité Central de Seguridad y Salud en el Trabajo de la Empresa.

- Si se produjera un accidente grave o mortal, se acompañará el informe de un croquis detallado del lugar, posición del trabajador, etc.

- Se exigirá con la mayor firmeza y rigor el cumplimiento de Normas, imponiendo (si fuera necesario) sanciones de todo tipo, a aquellos trabajadores (sin distinción de grado ni categoría) que en cualquier momento incumplan las normas dictadas por los responsables de la obra.

- En la obra se tendrá siempre a la vista la Ley 31/95, el Reglamento y Ordenanza de Seguridad e Higiene en el Trabajo, Reglamento Electrotécnico de Baja Tensión y otras disposiciones de carácter oficial que puedan ser de aplicación, asimismo, se cumplirán las disposiciones del Real Decreto 1627/97.

- Se entregarán a los distintos componentes de la Comisión de Seguridad y Salud de la Obra unas normas de comportamiento; esto es, especificaciones de lo que deben realizar en lo concerniente a Seguridad e Higiene, desde el encargado al último peón, para que se cumplan estrictamente.

- La empresa constructora dispondrá de asesoramiento técnico en Seguridad e Higiene. Dispondrá además, de un Servicio Médico de Empresa propio o mancomunado y de los botiquines necesarios que se revisarán mensualmente y se repondrán inmediatamente en caso necesario.

4.2.- TRABAJADORES PREVISTOS PARA LA EJECUCIÓN DE LA OBRA.

Considerando el plazo de ejecución de las obras así como su presupuesto previsto, se estimará el personal necesario para la ejecución de los trabajos.

Hipótesis de cálculo:

✓ Coste de la mano de obra entre un 20% y 30% sobre el presupuesto previsto de ejecución material.

✓ El máximo número de personal alcanzado es un 20% superior al número de personas obtenidas de una distribución media.

Este número será confirmado de forma obligatoria en el Plan de Seguridad y Salud, o en cada etapa de la obra, con una previsión mensual de la curva de efectivos durante el plazo de ejecución de las obras.

Todas estas personas recibirán información de los trabajos a realizar y los riesgos que conllevan, así como formación para la correcta adopción de medidas de seguridad para anularlos y o neutralizarlos mediante la implantación de las protecciones colectivas, en primer lugar y utilización de equipos de protección individual, en segundo lugar, conforme a las obligaciones contenidas en los Art. 7,8 y 9 del RD 171/2004.

La constructora facilitará al Coordinador de seguridad y salud la planificación general en espacio y en tiempo de la ejecución de la obra desglosada en unidades de obra, antes del inicio de la misma (mínimo 1 mes antes), y le informará de las de las modificaciones o ajustes que se realice a lo largo del desarrollo de los trabajos hasta el final de la obra.

El planing detallado será armonizado con todo los tiempos y fechas de intervención mencionados en el Plan de Seguridad y Salud de cada contratista y sus respectivas actualizaciones.

Se indicará el número de operarios que interviene en cada una de las actividades, el tiempo de realización de dichos trabajos, las fechas de acopios, colocación y sustitución de los elementos de seguridad requeridos para cada una de las distintas etapas y de forma específica las fechas de los trabajos más singulares por su riesgo, complejidad o interferencia con otras actividades.

En caso de desfase entre los trabajos y su planificación previa, se celebrará una reunión, entre los intervinientes concernientes, para tomar todas las disposiciones necesarias relativas a los nuevos riesgos que se deriven de las recientes condiciones de trabajo (coactividad, trabajos nocturnos, etc.).

4.3.- PLANIFICACIÓN DE LOS TRABAJOS EN LA FASE DE EJECUCIÓN.

Debido a la extensión y dimensiones de la obra, objeto de este Estudio Básico de Seguridad y Salud, y como consecuencia del plazo de ejecución de 2 meses establecido, la ejecución de la obra se planteará por fases. De esta manera durante el mismo periodo de tiempo en un área de la obra se podrán desarrollar trabajos de demolición de asfalto, en otra de excavación de zanjas, en otra de colocación de tubos, en otra de tapado de zanja, etc.

Por otro lado, es necesario tener en cuenta la coactividad derivada de las actuaciones que se están realizando en las zonas de trabajo colindantes.

Este sistema de producción conlleva riesgos añadidos debidos a las interferencias y coactividades que se generan. Se produce una simultaneidad entre trabajos, en distintas fases, situados en áreas de obra contiguas o cercanas y en la misma área, y que no se generan en casos de obras en los que la totalidad de esta se encuentra en la misma fase en todo momento.

Por todo lo anterior, el Plan de Seguridad y Salud desarrollado por el Contratista adjudicatario de la obra, habrá de incluir el análisis y gestión de estos riesgos, incluyendo:

▪ **Plano de ubicación y diferenciación de áreas de trabajo:**

Plano de planta general en los que se separarán y nombrarán las distintas áreas o zonas de trabajo en que se divide la obra y en las cuales los trabajos en ejecución se encontrarán en algún momento de la obra en distinta fase que los trabajos de áreas contiguas o próximas.

▪ **Planificación de obra en función de los capítulos de obra:**

Planning general de obra consistente en un diagrama de barras en el que se representen las duraciones y solapes de los distintos trabajos desarrollados en las diferentes áreas o zonas de trabajo establecidas en el apartado anterior.

5. INSTALACIONES PROVISIONALES PARA LOS TRABAJADORES

5.1. INSTALACIONES DE HIGIENE Y BIENESTAR.

De acuerdo con el RD 1627/1997, de 24 de octubre, se tendrá en cuenta el personal previsto en el periodo de máxima afluencia en la obra para calcular sus dimensiones. La aportación de casetas de vestuarios, servicios y comedores, será progresiva con el transcurrir de la obra, en base a la curva de efectivos desarrollada por el Contratista en su Plan de Seguridad y Salud, de manera que en todo momento todos los operarios presentes en la obra dispongan de todo lo estipulado en la legislación vigente.

Se dispondrá de vestuario, servicios higiénicos y comedores, debidamente dotados. El vestuario dispondrá de taquillas individuales con llave, asientos y calefacción. El comedor dispondrá de mesas y asientos con respaldo, frigorífico, microondas, calefacción y un recipiente para desperdicios. Para la limpieza y conservación de estos locales se dispondrá de un trabajador con la dedicación necesaria.

5.1.1.- ASEOS.

Se dispondrá de un local que cumpla con la ordenanza general de seguridad y salud en el trabajo, de acuerdo con el número previsto de trabajadores, contando con:

- 1 lavabo por cada 10 trabajadores
- 1 inodoro por cada 25 trabajadores

Los aseos dispondrán de ventilación independiente y directa. Los suelos, paredes y techos serán lisos e impermeables para facilitar su limpieza.

Si las duchas o los lavabos y los vestuarios estuviesen separados, la comunicación entre unos y otros deberá ser fácil.

5.1.1.- VESTUARIOS.

Dado el volumen de operarios, que se prevea puedan trabajar en el tajo, en el momento punta, se utilizarán módulos prefabricados, totalmente diáfanos en su interior, donde se instalarán las taquillas metálicas con cerradura incorporada, una por cada trabajador y 1 radiador. Los vestuarios dispondrán asimismo, tres espejos, perchas, y bancos corridos.

Se deberá de habilitar una superficie de 1,2 m²/trabajador, con las condiciones y las calidades mínimas establecidas en el Art. 39 de la O.G.S.H.T.

5.1.2. COMEDOR.

Los comedores dispondrán de una superficie mínima necesaria para contener las mesas, sillas o bancos, la piletta fregadero y el calentador de comidas. Dado el volumen de operarios, que se prevé que puedan trabajar en el tajo, en el momento punta de las obras, se utilizarán módulos prefabricados, totalmente diáfanos en su interior, donde se instalarán al objeto de adecuar convenientemente el comedor mesas de madera con capacidad cada una para 10 personas, así como calentador-comidas, y menajes individuales para comedor, recipientes recoge basuras, radiadores y piletas friega-plates con grifos incorporados.

Se deberá de habilitar una superficie de 1,20 m²/trabajador, luego nos encontramos con la necesidad de proporcionar 18 m² de comedores, con las condiciones que a continuación se marcan. Las instalaciones de higiene y bienestar (aseos, vestuarios y comedores) incluyen los siguientes puntos:

- Los trabajos de albañilería, revestimientos e instalaciones eléctricas (enchufes, cuadros de maniobra, aparatos fluorescentes de alumbrado) y fontanería (abastecimiento, desagüe y aparatos sanitarios) con sus correspondientes acometidas.
- El transporte e instalación a obra y retirada posterior.
- Se aislarán térmicamente para ahorrar energía, ya que deberán ser locales calefactados.

5.2.- LOCALES COMUNES

5.2.1.- DESPACHOS DE OBRA Y SALAS DE REUNIONES.

Los despachos de obra / salas de reuniones comprenderán principalmente:

- ✓ Claridad, ventilación, calefacción.

- ✓ Mesa grande y sillas suficientes.
- ✓ Panel de información.
- ✓ Cascos en cantidad suficiente puestos a disposición de la Propiedad, Dirección Facultativa y Coordinador. Es obligatorio que los cascos estén en perfecto estado de limpieza y serán reemplazados si es necesario.

5.2.2.- OFICINAS, TALLERES Y ALMACENES.

Estas instalaciones podrán estar situadas dentro del ámbito mismo de la obra con el acuerdo de la Dirección Facultativa y del Coordinador de seguridad y salud. Estará prohibido el uso de estos locales como vestuarios o comedores.

Asimismo, el estado de las instalaciones deberán responder al conjunto de normas en vigor.

5.3.- UTILIZACIÓN DE LAS INSTALACIONES PROVISIONALES DE OBRA.

El Contratista principal asegurará las instalaciones, equipos, y mantenimiento del conjunto de casetas de obra. Se instalarán durante la fase de preparación y se mantendrán durante toda la duración de la obra.

Las zonas reservadas a estas instalaciones aparecerán en el plan de instalaciones de la obra, establecido durante el periodo de preparación. Las empresas deben confirmar la superficie necesaria para su uso.

Los desmantelamientos eventuales debidos al correcto desarrollo de los trabajos, deberán ser sometidos a la aprobación de la Propiedad, la Dirección Facultativa y al Coordinador de seguridad y salud.

Los contratistas, subcontratista y trabajadores autónomos, estarán obligados a utilizar estas instalaciones (quedando prohibido cambiarse y comer fuera de los lugares destinados a tal fin).

Cada contratista precisará en su Plan de Seguridad y Salud las instalaciones de la obra y las condiciones de uso de las mismas. Todos los locales figurarán en un plano de instalaciones adjuntado al Plan de Seguridad y Salud.

Las casetas de obra tendrán acceso directo a la calle mediante vías de circulación destinadas al personal de obra, el cual podrá acceder y salir de estas instalaciones sin mancharse. Las casetas estarán dispuestas de manera que para su acceso no precise penetrar en las zonas de trabajo o de acopio. Estas instalaciones deben responder al conjunto de normas en vigor donde se incluye la reglamentación relativa a la seguridad contra incendios.

Las casetas deberán tener la suficiente claridad, estar aireadas, desinfectadas y calientes. Igualmente, la limpieza y desinfección de estas deberán realizarse al menos una vez al día.

6.-EVALUACIÓN DE RIESGOS Y MEDIDAS PREVENTIVAS

6.1.- EVALUACIÓN DE LOS RIESGOS EN FUNCIÓN DE LAS UNIDADES DE OBRA.

Para la evaluación de los riesgos de la ejecución de la obra es necesario estudiar:

- La tipología de los trabajos.
- Los equipos técnicos a utilizar.
- Los medios auxiliares necesarios.
- La planificación de los trabajos.
- El número de trabajadores previsto.

6.1.1.- EVALUACIÓN DE LOS RIESGOS LABORALES QUE PUEDEN SER EVITADOS.

En esta obra se consideran que pueden ser evitados los siguientes riesgos:

- Los derivados de las interferencias de los trabajos a ejecutar, que se han eliminado mediante el estudio preventivo del plan de ejecución de obra.
- Los originados por las máquinas carentes de protecciones en sus partes móviles, que se han eliminado mediante la exigencia de que todas las máquinas estén completas; con todas sus protecciones.
- Los originados por las máquinas eléctricas carentes de protecciones contra los contactos eléctricos, que se han eliminado mediante la exigencia de que todas ellas estén dotadas con doble aislamiento o en su caso, de toma de tierra de sus carcavas metálicas, en combinación con los interruptores diferenciales de los cuadros de suministro y red de toma de tierra general eléctrica.
- Los derivados del factor de forma y de ubicación del puesto de trabajo, que se han resuelto mediante la aplicación de procedimientos de trabajo seguro, en combinación con las protecciones colectivas, equipos de protección individual y señalización.
- Los derivados de las máquinas sin mantenimiento preventivo, que se eliminan mediante el control de sus libros de mantenimiento y revisión de que no falte en ellas, ninguna de sus protecciones específicas y la exigencia en su caso, de poseer el marcado CE.

- Los derivados de los medios auxiliares deteriorados o peligrosos; mediante la exigencia de utilizar medios auxiliares con marcado CE o en su caso, medios auxiliares en buen estado de mantenimiento, montados con todas las protecciones diseñadas por su fabricante.
- Los derivados del mal comportamiento de los materiales preventivos a emplear en la obra, de los que se exigen, en su caso, el marcado CE o el certificado de normas UNE.
- Los derivados de las sustancias peligrosas, de los que se exigen las condiciones establecidas en la legislación respecto a su uso, clasificación, envasado, etiquetado y almacenamiento. Además de la información que aporta el etiquetado estas sustancias deben ir acompañadas de las fichas de seguridad con la información adicional de su composición, características, riesgos y precauciones de uso, así como el tipo de primeros auxilios necesarios.

6.1.2.- EVALUACIÓN DE LOS RIESGOS QUE NO SE HAN PODIDO EVITAR.

Los grupos de unidades de obra agrupados por riesgos similares, de los que se identificarán sus riesgos y las correspondientes medidas preventivas son:

1. Implantación en la zona de obra
2. Demoliciones y movimientos de tierras
3. Replanteo.
4. Red de saneamiento y plubiales.
5. Red de abastecimiento.
6. Eliminación de cableado.
7. Canalizaciones. (Baja tensión, alumbrado público y telefonía).
8. Pavimentación.
9. Mobiliario urbano.
10. Muros.
11. Unidades adicionales.

Se realiza a continuación un análisis de los posibles riesgos en función de estas unidades de obra. Esta lista que se expone a continuación no es exhaustiva y no exime a los diferentes contratistas de ejecutar las disposiciones complementarias a las condiciones de seguridad indispensables de esta obra.

Cada contratista deberá detallar de forma precisa en su Plan de Seguridad y Salud las protecciones colectivas y los medios que pondrán a disposición de su personal.

6.1.2.1.-IMPLANTACIÓN EN LA ZONA DE OBRA

Antes del inicio de los trabajos en la obra, se procederá a la instalación de la caseta de obras, vestuarios, aseos y adecuación de la zona prevista para acopio de material.

Identificación de riesgos.

- ✓ Caídas al mismo nivel
- ✓ Caídas a distinto nivel
- ✓ Daño por objetos punzantes en las extremidades.
- ✓ Golpes por la maquinaria
- ✓ Colisiones de máquinas y/o vehículos
- ✓ Atrapamientos
- ✓ Atropellos
- ✓ Proyección de partículas en los ojos.
- ✓ Ruido
- ✓ Vibraciones
- ✓ Sobreesfuerzo
- ✓ Afecciones en la piel por dermatitis de contacto.
- ✓ Quemaduras
- ✓ Ambiente pulvígeno
- ✓ Aplastamientos
- ✓ Contactos eléctricos
- ✓ Vuelco de máquinas o camiones

Normas y medidas preventivas

- ✓ Previo al inicio de los trabajos se localizarán y señalarán las instalaciones existentes.

- ✓ Durante los trabajos de carga y descarga, debido a lo estrecho de la calle, uno de los operarios realizará los trabajos de señalista para organizar/prohibir el paso de los residentes de la calle en las proximidades de la maquinaria.
- ✓ Se utilizarán en todo momento los EPIs que correspondan en cada momento.
- ✓ Se evitará la formación de polvo regando ligeramente las zonas de trabajo que puedan ocasionar polvareda durante su demolición.
- ✓ No se permitirá una carga de camiones o dumper superior a la máxima autorizada.
- ✓ Mantenimiento riguroso de la maquinaria empleada.
- ✓ Señalizar las rutas interiores en la obra.
- ✓ Colocación de señales para avisar a transeúntes y tráfico rodado en las entradas y salidas de la obra.
- ✓ Las máquinas y máquinas herramientas deberán utilizarse con sus protecciones en buen estado.
- ✓ Correcto manejo de cargas

Equipos de protección colectiva

- ✓ Vallado perimetral de la zona de vaciado.
- ✓ El vallado de señalización será 0,90 m. de altura, sujeta a postes anclados adecuadamente al terreno, de manera que el conjunto sea estable (malla plástica, tipo stoper).
- ✓ El orden y limpieza del tajo será lo mejor de las protecciones colectivas.
- ✓ Señalización y ordenación del tráfico de máquinas de forma visible y sencilla.
- ✓ Indicación mediante cartelería del peligro por la presencia de maquinaria trabajando en la calle, así como de caída al mismo nivel.
- ✓ Delimitar mediante vallado las zonas de paso de los peatones, dejando dicho paso totalmente libre de obstáculos.
- ✓ Pasarelas para facilitar el acceso de los residentes de la calle a sus respectivas viviendas.

Equipos de protección individual

- ✓ Cascos de seguridad.
- ✓ Guantes de cuero, cota de malla, etc.

- ✓ Botas de seguridad con plantilla de acero y puntera reforzada.
- ✓ Ropa de trabajo en perfecto estado de conservación.
- ✓ Gafas de seguridad antipartículas y anti-polvo.
- ✓ Cinturón de seguridad de sujeción o de suspensión.
- ✓ Mascarillas individuales contra el polvo y/o equipo autónomo
- ✓ Ropa o chalecos de alta visibilidad.
- ✓ Protección auditiva.

6.1.2.2.-DEMOLICIONES Y MOVIMIENTOS DE TIERRAS

Previo al trabajo de demolición y movimientos de tierras, se replanteará la obra y se realizará el corte del pavimento mediante máquina cortadora de pavimento.

Una vez realizado el corte del pavimento se procederá a su demolición mediante medios mecánicos.

El estado actual de las calles y la rasante proyectada no suponen la ejecución de grandes movimiento de tierras, por lo que, éstos procederán únicamente de las demoliciones y excavaciones en zanja.

Las excavaciones para las canalizaciones serán de menos de 1 metro de profundidad en el caso del colector unitario de Saneamiento y Pluviales y redes para soterramiento de cableado y de 60 cm de profundidad en el caso de Abastecimiento, por lo que, no se generarán grandes volúmenes.

Para adaptarnos a la nueva rasante será necesario realizar pequeños movimientos de tierra, llevando a vertedero los materiales sobrantes y aportando material seleccionado en las zonas que sean necesarias.

Identificación de riesgos.

- ✓ Caídas al mismo nivel
- ✓ Caídas a distinto nivel
- ✓ Daño por objetos punzantes en las extremidades.
- ✓ Golpes por la maquinaria
- ✓ Colisiones de máquinas y/o vehículos
- ✓ Atrapamientos
- ✓ Atropellos

- ✓ Proyección de partículas en los ojos.
- ✓ Ruido
- ✓ Vibraciones
- ✓ Sobreesfuerzo
- ✓ Afecciones en la piel por dermatitis de contacto.
- ✓ Quemaduras
- ✓ Ambiente pulvígeno
- ✓ Aplastamientos
- ✓ Contactos eléctricos
- ✓ Vuelco de máquinas o camiones

Normas y medidas preventivas

- ✓ Previo al inicio de los trabajos se localizarán y señalarán las instalaciones existentes.
- ✓ Se sanearán cada día los restos de la demolición.
- ✓ Durante los trabajos de demolición, y debido a lo estrecho de la calle, uno de los operarios realizará los trabajos de señalista para organizar/prohibir el paso de los residentes de la calle en las proximidades de la maquinaria.
- ✓ Se utilizarán en todo momento los EPIs que correspondan en cada momento.
- ✓ Se evitará la formación de polvo regando ligeramente las zonas de trabajo que puedan ocasionar polvareda durante su demolición.
- ✓ No se permitirá una carga de camiones o dúmper superior a la máxima autorizada.
- ✓ No sobrecargar los bordes de la demolición.
- ✓ Mantenimiento riguroso de la maquinaria empleada.
- ✓ Señalizar las rutas interiores en la obra.
- ✓ Colocación de señales para avisar a transeúntes y tráfico rodado en las entradas y salidas de la obra.
- ✓ Las máquinas y máquinas herramientas deberán utilizarse con sus protecciones en buen estado.
- ✓ Correcto manejo de cargas.

Equipos de protección colectiva

- ✓ Vallado perimetral de la zona de vaciado.
- ✓ El vallado de señalización será 0,90 m. de altura, sujeta a postes anclados adecuadamente al terreno, de manera que el conjunto sea estable (malla plástica, tipo stoper).
- ✓ El orden y limpieza del tajo será lo mejor de las protecciones colectivas.
- ✓ Señalización y ordenación del tráfico de máquinas de forma visible y sencilla.
- ✓ Indicación mediante cartelería del peligro por la presencia de maquinaria trabajando en la calle, así como de caída al mismo nivel.
- ✓ Delimitar mediante vallado las zonas de paso de los peatones, dejando dicho paso totalmente libre de obstáculos.
- ✓ Pasarelas para facilitar el acceso de los residentes de la calle a sus respectivas viviendas.

Equipos de protección individual

- ✓ Cascos de seguridad.
- ✓ Guantes de cuero, cota de malla, etc.
- ✓ Botas de seguridad con plantilla de acero y puntera reforzada.
- ✓ Ropa de trabajo en perfecto estado de conservación.
- ✓ Gafas de seguridad antipartículas y anti-polvo.
- ✓ Cinturón de seguridad de sujeción o de suspensión.
- ✓ Mascarillas individuales contra el polvo y/o equipo autónomo
- ✓ Ropa o chalecos de alta visibilidad.
- ✓ Protección auditiva.

6.1.2.3.-REPLANTEO

Una vez concluidos los trabajos de demolición y movimientos de tierra, se realizará el replanteo de la obra, para marcar las zonas por las que irán las nuevas instalaciones.

Identificación de riesgos.

- ✓ Caídas al mismo nivel

PROYECTO DE OBRAS DE PROMOCIÓN ECONÓMICA Y SOCIAL DEL BARRIO DE LA VILLA, CALLE SUSPIRO, T.M. VELEZ-MALAGA

- ✓ Caídas a distinto nivel
- ✓ Daño por objetos punzantes en las extremidades.
- ✓ Proyección de partículas en los ojos.
- ✓ Atropellos
- ✓ Ruidos

Normas y medidas preventivas

- ✓ Previo al inicio de los trabajos se limpiará la obra de restos de los movimientos de tierra.

Equipos de protección colectiva

- ✓ Vallado perimetral de la zona de trabajo.
- ✓ El orden y limpieza del tajo será la mejor de las protecciones colectivas.
- ✓ Señalización y ordenación del tráfico de máquinas de forma visible y sencilla.
- ✓ Indicación mediante cartelería del peligro por la presencia de maquinaria trabajando en la calle, así como de caída al mismo nivel.
- ✓ Delimitar mediante vallado las zonas de paso de los peatones, dejando dicho paso totalmente libre de obstáculos.

Equipos de protección individual

- ✓ Cascos de seguridad.
- ✓ Guantes de cuero, cota de malla, etc.
- ✓ Botas de seguridad con plantilla de acero y puntera reforzada.
- ✓ Ropa de trabajo en perfecto estado de conservación.
- ✓ Gafas de seguridad antipartículas y anti-polvo.
- ✓ Cinturón de seguridad de sujeción o de suspensión.
- ✓ Mascarillas individuales contra el polvo y/o equipo autónomo
- ✓ Ropa o chalecos de alta visibilidad.
- ✓ Protección auditiva.

6.1.2.4.-RED DE SANEAMIENTO Y PLUVIALES

Se va a instalar un colector unitario. El colector proyectado es de PVC teja liso SN-4 de diámetro 315 mm, con pozos de registro de ladrillo macizo y tapa de fundición dúctil apta para calzada D-400 acerrojada.

La red de pluviales diseñada discurrirá por un colector unitario con fecales, por lo que será necesaria la construcción de sumideros sífónicos situados en el centro de la calzada de ladrillo macizo de un pie y rejilla de fundición dúctil dn-400 de dimensiones 60x30.

Los trabajos que se realizan en este apartado consisten en:

- ✓ Preparación de la base para apoyo del colector o pozo
- ✓ Introducción del colector
- ✓ Unión de colectores
- ✓ Ejecución de pozos y revestimiento interior
- ✓ Enterrado de la instalación
- ✓ Colocación de tapas definitivas

Identificación de riesgos.

- ✓ Heridas en extremidades.
- ✓ Desplome de cortes y/o de taludes.
- ✓ Golpes de objetos.
- ✓ Pisadas sobre materiales.
- ✓ Trabajos en ambientes húmedos y/o encharcados.
- ✓ Sobreesfuerzos.
- ✓ Golpes por o contra objetos.
- ✓ Atrapamientos.
- ✓ Caída de personas al mismo nivel.
- ✓ Caída de personas a distinto nivel.
- ✓ Caída de materiales o herramientas.

- ✓ Cortes por herramientas manuales, máquinas o materiales.

Normas y medidas preventivas

- ✓ Antes del inicio de los trabajos se hará un estudio del terreno, así como de las posibles conducciones de agua, gas, electricidad u otro tipo, que pudieran existir, para elegir aquel método que se adecue perfectamente a las necesidades, utilizándose siempre que sea posible la acometida al colector general por el sistema de zanja abierta con talud estable o con entibación.
- ✓ Se entibará siempre que exista peligro de derrumbamiento, el dictamen soluciones se solicitará expresamente a la Dirección Facultativa
- ✓ Nunca deberá permanecer un hombre solo en un pozo o zanja, deberá ir acompañado siempre para que en caso de accidente haya mayores posibilidades de auxilio. En caso de accidente para la evacuación del personal, se dispondrá de elementos de emergencia, tales como cinturón con puntos de amarre para poder atar a ellos una cuerda o soga de forma que en cualquier momento, tirando de ella desde el exterior, puedan sacar al trabajador del interior, una manguera de ventilación, escaleras próximas etc. Se vigilará atentamente la existencia de gases, mediante la utilización de un detector. Para el alumbrado se dispondrá de portátiles a 24 V.
- ✓ Está prohibido fumar hasta que se compruebe con absoluta certeza la no existencia de gases.
- ✓ Al menor síntoma de mareo y/o asfixia, se dará la alarma, saldrán ordenadamente del pozo y se pondrá el hecho en conocimiento del Vigilante de Seguridad.
- ✓ El tramo de tubería será izado del gancho de la grúa mediante el auxilio de balancines.
- ✓ La tubería en suspensión del balancín se guiará mediante cabos sujetos a los laterales de la pieza mediante un equipo formado por tres hombres. Dos de ellos gobernarán la pieza mediante los cabos mientras un tercero guiará la maniobra.
- ✓ Una vez presentado en el sitio de instalación, se procederá, sin descolgarlo del gancho de la grúa y sin descuidar la guía mediante los cabos, al montaje definitivo, concluido el cual, podrá desprenderse del balancín.
- ✓ Se prohíbe trabajar o permanecer en lugares de tránsito de piezas suspendidas, en prevención del riesgo de desplome
- ✓ Se instalarán señales de "peligro, paso de cargas suspendidas" sobre pies derechos bajo los lugares destinados a paso.
- ✓ Los prefabricados se descargarán de los camiones y se acopiarán en los lugares señalados en los planos para tal menester.

- ✓ Las tuberías se acopiarán sobre durmientes dispuestos de tal forma que no se dañen los elementos de enganche para su izado.

- ✓ A las tuberías en acopio, antes de proceder a su izado para ubicarlos en la obra, se les amarrarán los cabos de guía, para realizar las maniobras sin riesgos.

Equipos de protección colectiva

- ✓ Vallado perimetral de la zona de acopio a una distancia de seguridad de 2 m. como mínimo.
- ✓ El vallado de señalización será 0,90 m. de altura, sujeta a postes anclados adecuadamente al terreno, de manera que el conjunto sea estable (malla plástica, tipo stoper).
- ✓ El orden y limpieza del tajo será la mejor de las protecciones colectivas.
- ✓ Señalización y ordenación del tráfico de máquinas de forma visible y sencilla.
- ✓ Preparación de accesos adecuados, (en caso de ser necesario con escalera manual), al fondo de excavación.

Equipos de protección individual

- ✓ Casco de seguridad.
- ✓ Guantes de P.V.C.
- ✓ Guantes de cuero.
- ✓ Botas de goma con puntera reforzada.
- ✓ Cinturón de seguridad.
- ✓ Monos de trabajo.
- ✓ Trajes para ambientes húmedos o lluviosos.
- ✓ Todos los equipos de protección individual deben disponer de la marca CE.
- ✓ Guantes de seguridad.
- ✓ Calzado de seguridad.
- ✓ Trajes de agua para tiempo lluvioso.

6.1.2.5.-RED DE ABASTECIMIENTO

Se instalará un tubo de Polietileno de Alta Densidad P-100 de diámetro nominal 63

Las válvulas de compuerta serán de cierre elástico. Las acometidas serán de dn-32 mm y estarán registradas en arqueta de 20x20 cm con tapa de fundición.

Identificación de riesgos.

- ✓ Heridas en extremidades.
- ✓ Desplome de cortes y/o de taludes.
- ✓ Golpes de objetos.
- ✓ Pisadas sobre materiales.
- ✓ Trabajos en ambientes húmedos y/o encharcados.
- ✓ Sobreesfuerzos.
- ✓ Golpes por o contra objetos.
- ✓ Atrapamientos.
- ✓ Caída de personas al mismo nivel.
- ✓ Caída de personas a distinto nivel.
- ✓ Caída de materiales o herramientas.
- ✓ Proyecciones de objetos y/o fragmentos
- ✓ Atropellos y colisiones
- ✓ Cortes por herramientas manuales, máquinas o materiales.

Equipos de protección colectiva

- ✓ Vallado perimetral de la zona de acopio a una distancia de seguridad de 2 m. como mínimo.
- ✓ El vallado de señalización será 0,90 m. de altura, sujeta a postes anclados adecuadamente al terreno, de manera que el conjunto sea estable (malla plástica, tipo stoper).
- ✓ El orden y limpieza del tajo será la mejor de las protecciones colectivas.
- ✓ Preparación de accesos adecuados, al fondo de excavación.

Equipos de protección individual

- ✓ Casco de seguridad.

- ✓ Guantes de P.V.C.
- ✓ Guantes de cuero.
- ✓ Botas de goma con puntera reforzada.
- ✓ Cinturón de seguridad.
- ✓ Monos de trabajo.
- ✓ Trajes para ambientes húmedos o lluviosos.
- ✓ Todos los equipos de protección individual deben disponer de la marca CE.
- ✓ Guantes de seguridad.
- ✓ Calzado de seguridad.
- ✓ Trajes de agua para tiempo lluvioso.

6.1.2.6.-ELIMINACIÓN DE CABLEADO

Se eliminarán los cruces de cableado existente, por lo que, se ha previsto la ejecución de canalizaciones tanto de baja tensión, alumbrado público y telefonía necesarias para el soterramiento de dichos cables.

En cuanto a los cables de fachada éstos se protegerán con una canaleta de PVC a fin de disimular el impacto visual de los mismos.

Identificación de riesgos.

- ✓ Heridas en extremidades.
- ✓ Golpes de objetos.
- ✓ Pisadas sobre materiales.
- ✓ Trabajos en ambientes húmedos y/o encharcados.
- ✓ Sobreesfuerzos.
- ✓ Golpes por o contra objetos.
- ✓ Atrapamientos.
- ✓ Caída de personas al mismo nivel.

- ✓ Caída de personas a distinto nivel.
- ✓ Caída de materiales o herramientas.
- ✓ Cortes por herramientas manuales, máquinas o materiales.
- ✓ Contacto eléctrico directo.
- ✓ Contacto eléctrico indirecto.

Normas y medidas preventivas

- ✓ Antes del inicio de los trabajos de eliminación de los cruces de cableado existente, se verificará que no circula corriente eléctrica por los conductores. También se avisará por escrito a la empresa municipal encargada del alumbrado público de los trabajos a realizar.
- ✓ Existirá una clara de limitación para la zona de acopio de material.
- ✓ En todo momento se mantendrá limpia la zona de trabajo, los cuales no tendrán ningún tipo de obstáculo. En caso necesario se colocarán pasarelas adecuadas para el paso del personal.
- ✓ Las instalaciones eléctricas serán ejecutadas siempre por personal especializado y debidamente autorizado. Se prohíbe el conexionado de cables a los cuadros de suministro eléctrico de las obras sin la utilización de clavijas homologadas macho-hembra; todo el cuadro eléctrico e instalaciones debe tener una toma de tierra; se debe evitar la colocación de cables eléctricos directamente sobre el terreno, debiendo canalizarlos y protegerlos adecuadamente.
- ✓ Las herramientas utilizadas por los electricistas estarán protegidas por material aislante normalizado.
- ✓ Cualquier parte de la instalación se considera de baja tensión mientras no se compruebe lo contrario con aparatos al efecto.
- ✓ Existirá una señalización sencilla y clara, prohibiendo el manejo de aparatos eléctricos a personas no designadas para ello
- ✓ Se darán instrucciones sobre las medidas a adoptar en caso de incendio o accidente de origen eléctrico.
- ✓ Se sustituirán inmediatamente las mangueras que presente algún deterioro en la capa aislante de protección.

Equipos de protección colectiva

- ✓ En las zonas de tránsito de peatones, se acotarán con cinta bicolor, las superficies recientemente ejecutadas, para evitar caídas.
- ✓ La zona de paso habilitada para los residentes de la zona, estará perfectamente delimitada, y libre de obstáculos para permitir el paso sin que exista riesgo de caídas.
- ✓ El orden y limpieza del tajo será la mejor de las protecciones colectivas.
- ✓ Señalización y ordenación del tráfico de máquinas de forma visible y sencilla.
- ✓ Mantenimiento periódico del estado de las mangueras, tomas de tierra, enchufes, cuadros distribuidores.
- ✓ Protectores de las líneas eléctricas aéreas.

Equipos de protección individual

- ✓ Casco de seguridad.
- ✓ Guantes de P.V.C.
- ✓ Guantes de cuero.
- ✓ Guantes dieléctricos.
- ✓ Comprobadores de tensión.
- ✓ Herramientas manuales con aislamiento.
- ✓ Botas aislantes.
- ✓ Chaquetas ignífugas en maniobras eléctricas.
- ✓ Pértigas aislantes.
- ✓ Cinturón faja de protección de cintura.
- ✓ Monos de trabajo.
- ✓ Trajes para ambientes húmedos o lluviosos.
- ✓ Todos los equipos de protección individual deben disponer de la marca CE.
- ✓ Guantes de seguridad.
- ✓ Calzado de seguridad.
- ✓ Trajes de agua para tiempo lluvioso.
- ✓ Gafas de seguridad antiproyecciones.

6.1.2.7.-PAVIMENTACIÓN

Se pretenden ejecutar aceras y calzada al mismo nivel mediante pavimento de canto rodado, el empleo de pavimento de barro de 30x30x5 con llagueado de 2 cm se utilizará para la franja lateral de la calle, a modo de delimitación de la acera.

Se utilizará como base de asiento de los pavimentos la plataforma de hormigón HM-20/P/20 de 15 cm de espesor a ejecutar una vez ejecutadas todas las canalizaciones y rasanteada y compactada la plataforma.

Identificación de riesgos.

- ✓ Heridas en extremidades.
- ✓ Golpes de objetos.
- ✓ Pisadas sobre materiales.
- ✓ Sobreesfuerzos.
- ✓ Golpes por o contra objetos.
- ✓ Atrapamientos.
- ✓ Caída de personas al mismo nivel.
- ✓ Contactos térmicos.
- ✓ Caída de materiales o herramientas.
- ✓ Cortes por herramientas manuales, máquinas o materiales.
- ✓ Atopellos o golpes con vehículos.
- ✓ Proyección de fragmentos o partículas.
- ✓ Afecciones en la piel por dermatitis de contacto.
- ✓ Quemaduras físicas.
- ✓ Contactos eléctricos directos e indirectos.
- ✓ Ruidos.

Normas y medidas preventivas

- ✓ Utilización adecuada de los equipos de protección individual.

- ✓ Utilización de gafas de protección para protegerse de las salpicaduras.
- ✓ Extremar el cuidado en el uso de las cortadoras para evitar cortes.
- ✓ Se utilizarán guantes de neopreno para el empleo de mortero de cemento.
- ✓ Queda prohibido el uso de la radial con la protección del disco quitada o con un disco defectuoso.
- ✓ Los trabajos se realizarán de forma que no se permanezca mucho tiempo en la misma postura.
- ✓ Se revisará el estado de los cables de la radial y demás maquinas herramientas.
- ✓ Es fundamental mantener un buen orden y limpieza en la obra.
- ✓ Cualquier situación que se detecte genere algún tipo de riesgo se le comunicará de inmediato al encargado o recurso preventivo de la obra.
- ✓ El recurso preventivo se encargará de supervisar que los operarios realizan sus trabajos mediante procedimientos de trabajo seguros usando para ello los medios adecuados.

Equipos de protección colectiva

- ✓ En las zonas de tránsito de peatones, se acotarán con cinta bicolor, las superficies recientemente ejecutadas, para evitar caídas.
- ✓ La zona de paso habilitada para los residentes de la zona, estará perfectamente delimitada, y libre de obstáculos para permitir el paso sin que exista riesgo de caídas.
- ✓ El orden y limpieza del tajo será la mejor de las protecciones colectivas.
- ✓ Señalización y ordenación del tráfico de máquinas de forma visible y sencilla.
- ✓ Límites para los apilamientos de material.
- ✓ Protectores de las líneas eléctricas.

Equipos de protección individual

- ✓ Casco de seguridad.
- ✓ Guantes de P.V.C.
- ✓ Guantes de cuero.
- ✓ Botas de goma con puntera reforzada.
- ✓ Cinturón faja de protección de cintura.

PROYECTO DE OBRAS DE PROMOCIÓN ECONÓMICA Y SOCIAL DEL BARRIO DE LA VILLA, CALLE SUSPIRO, T.M. VELEZ-MALAGA

- ✓ Monos de trabajo.
- ✓ Trajes para ambientes húmedos o lluviosos.
- ✓ Todos los equipos de protección individual deben disponer de la marca CE.
- ✓ Guantes de seguridad.
- ✓ Calzado de seguridad.
- ✓ Trajes de agua para tiempo lluvioso.
- ✓ Gafas de seguridad antiproyecciones.
- ✓ Mascarillas antipolvo.
- ✓ Protectores auditivos.

6.1.2.8.- MOBILIARIO URBANO

Sobre el muro de mampostería y en todas las zonas de desnivel mayor de 40 cm, se colocará una barandilla de forja de similares características a las existentes en la zona.

Identificación de riesgos.

- ✓ Heridas en extremidades.
- ✓ Golpes de objetos.
- ✓ Pisadas sobre materiales.
- ✓ Sobreesfuerzos.
- ✓ Golpes por o contra objetos.
- ✓ Atrapamientos.
- ✓ Caída de personas al mismo nivel.
- ✓ Contactos térmicos.
- ✓ Caída de materiales o herramientas.
- ✓ Cortes por herramientas manuales, máquinas o materiales.
- ✓ Atopellos o golpes con vehículos.
- ✓ Proyección de fragmentos o partículas.

- ✓ Afecciones en la piel por dermatitis de contacto.
- ✓ Quemaduras físicas.
- ✓ Contactos eléctricos directos e indirectos.
- ✓ Ruidos.

Normas y medidas preventivas

- ✓ Utilización adecuada de los equipos de protección individual.
- ✓ Utilización de gafas de protección para protegerse de las salpicaduras.
- ✓ Extremar el cuidado en el uso de las cortadoras para evitar cortes.
- ✓ Se utilizarán guantes de neopreno para el empleo de mortero de cemento.
- ✓ Queda prohibido el uso de la radial con la protección del disco quitada o con un disco defectuoso.
- ✓ Los trabajos se realizarán de forma que no se permanezca mucho tiempo en la misma postura.
- ✓ Se revisará el estado de los cables de la radial y demás maquinas herramientas.
- ✓ Es fundamental mantener un buen orden y limpieza en la obra.
- ✓ Cualquier situación que se detecte genere algún tipo de riesgo se le comunicará de inmediato al encargado o recurso preventivo de la obra.
- ✓ Supervisión de los trabajos por parte del recurso preventivo.

Equipos de protección colectiva

- ✓ En las zonas de tránsito de peatones, se acotarán con cinta bicolor, las superficies recientemente ejecutadas, para evitar caídas.
- ✓ La zona de paso habilitada para los residentes de la zona, estará perfectamente delimitada, y libre de obstáculos para permitir el paso sin que exista riesgo de caídas.
- ✓ El orden y limpieza del tajo será la mejor de las protecciones colectivas.
- ✓ Señalización y ordenación del tráfico de máquinas de forma visible y sencilla.
- ✓ Límites para los apilamientos de material.

Equipos de protección individual

- ✓ Casco de seguridad.

- ✓ Guantes de P.V.C.
- ✓ Guantes de cuero.
- ✓ Botas de goma con puntera reforzada.
- ✓ Cinturón faja de protección de cintura.
- ✓ Monos de trabajo.
- ✓ Trajes para ambientes húmedos o lluviosos.
- ✓ Todos los equipos de protección individual deben disponer de la marca CE.
- ✓ Guantes de seguridad.
- ✓ Calzado de seguridad.
- ✓ Trajes de agua para tiempo lluvioso.
- ✓ Gafas de seguridad antiproyecciones.
- ✓ Mascarillas antipolvo.
- ✓ Protectores auditivos.

6.1.2.9. MUROS

Las obras suponen la ejecución de dos tipos de actuaciones en muros:

Muro de mampostería de hasta 2 mts de altura en la zona de conexión del eje 2 al vial principal.

En los muros existentes y en peor estado de conservación se ha propuesto la adecuación de los mismos mediante el enfoscado maestreado y fratasado con mortero de cemento, y el acabado con pintura acrílica plástica.

Identificación de riesgos.

- ✓ Heridas en extremidades.
- ✓ Golpes de objetos.
- ✓ Pisadas sobre materiales.
- ✓ Sobreesfuerzos.
- ✓ Golpes por o contra objetos.

- ✓ Atrapamientos.
- ✓ Caída de personas al mismo nivel.
- ✓ Caída de personas a distinto nivel.
- ✓ Contactos térmicos.
- ✓ Caída de materiales o herramientas.
- ✓ Cortes por herramientas manuales, máquinas o materiales.
- ✓ Atopellos o golpes con vehículos.
- ✓ Proyección de fragmentos o partículas.
- ✓ Afecciones en la piel por dermatitis de contacto.
- ✓ Quemaduras físicas.
- ✓ Contactos eléctricos directos e indirectos.
- ✓ Ruidos.
- ✓ Derrumbamientos.
- ✓ Vuelco de máquinas o camiones.

Normas y medidas preventivas

- ✓ Utilización adecuada de los equipos de protección individual.
- ✓ Utilización de gafas de protección para protegerse de las salpicaduras.
- ✓ Extremar el cuidado en el uso de las cortadoras para evitar cortes.
- ✓ Se utilizarán guantes de neopreno para el empleo de mortero de cemento.
- ✓ Queda prohibido el uso de la radial con la protección del disco quitada o con un disco defectuoso.
- ✓ Los trabajos se realizarán de forma que no se permanezca mucho tiempo en la misma postura.
- ✓ Se revisará el estado de los cables de la radial y demás maquinas herramientas.
- ✓ Es fundamental mantener un buen orden y limpieza en la obra.

- ✓ Cualquier situación que se detecte genere algún tipo de riesgo se le comunicará de inmediato al encargado o recurso preventivo de la obra.
- ✓ Supervisión de los trabajos por parte del recurso preventivo.
- ✓ Correcta situación y estabilización de las máquinas de colocación de carga y transporte de piedras.
- ✓ Definición de las áreas de acopio de piedras.
- ✓ Correcto mantenimiento de la máquina desde el punto de vista mecánico.
- ✓ Prohibición de permanencia de personal junto a la maquinaria en movimiento.
- ✓ Aviso previo a la circulación exterior (zona peatonal), de la entrada y salida de maquinaria.

Equipos de protección colectiva

- ✓ En las zonas de tránsito de peatones, se acotarán con cinta bicolor, las superficies recientemente ejecutadas, para evitar caídas.
- ✓ La zona de paso habilitada para los residentes de la zona, estará perfectamente delimitada, y libre de obstáculos para permitir el paso sin que exista riesgo de caídas.
- ✓ El orden y limpieza del tajo será la mejor de las protecciones colectivas.
- ✓ Señalización y ordenación del tráfico de máquinas de forma visible y sencilla.

Equipos de protección individual

- ✓ Casco de seguridad.
- ✓ Guantes de P.V.C.
- ✓ Guantes de cuero.
- ✓ Botas de goma con puntera reforzada.
- ✓ Cinturón faja de protección de cintura.
- ✓ Monos de trabajo.
- ✓ Trajes para ambientes húmedos o lluviosos.
- ✓ Todos los equipos de protección individual deben disponer de la marca CE.
- ✓ Guantes de seguridad.
- ✓ Calzado de seguridad.

- ✓ Trajes de agua para tiempo lluvioso.
- ✓ Gafas de seguridad antiproyecciones.
- ✓ Mascarillas antipolvo.
- ✓ Protectores auditivos.

6.1.2.10.-PRODUCTOS PELIGROSOS.

Identificación de riesgos

- ✓ Toxicidad
- ✓ Inflamabilidad
- ✓ Explosión.

Normas y medidas preventivas

- ✓ Se entregará por parte de los suministradores las fichas de características de los productos, en los que quede definido claramente los riesgos y protecciones adecuadas a dicho producto.
- ✓ Se informará a todos los subcontratistas por medio de reuniones previas, de la utilización de productos peligrosos, indicándose fecha y lugar, de forma que exista una buena organización; con esto se pretende que no existan interacciones que supongan riesgos entre los trabajos con productos peligrosos y otros tajos.
- ✓ Se delimitarán zonas de acopio particulares para estos productos
- ✓ Todos los locales cerrados deberán cumplir todas las disposiciones concernientes a la ventilación y los medios de protección de las zonas de acopio.

El acopio de dichos materiales se realizará en zonas independizadas de herramientas y máquinas.

Equipos de protecciones colectivas

- ✓ Señalización fija obligatoria de las zonas de acopio según normas en vigor y mantenimiento de la misma durante la ejecución de la obra.
- ✓ Señalización de las zonas de trabajo, advirtiendo de la existencia de estos productos así como de la prohibición de fumar o realizar trabajos cercanos con fuentes de calor.

Equipos de protecciones individuales

- ✓ Guantes de seguridad adecuados al producto
- ✓ Botas de seguridad
- ✓ Ropa de trabajo
- ✓ Casco de polietileno
- ✓ Mascarilla de protección acorde al producto a emplear.
- ✓ Gafas de protección acorde al producto a emplear.

6.2.- ANÁLISIS DE LOS RIESGOS ESPECÍFICOS GENERADOS POR LA COACTIVIDAD EN LAS DISTINTAS INTERFASES DE LAS UNIDADES DE OBRA.

6.2.1.- INTERFASE 1: ACTIVIDADES DE REPLANTEO, CORTE DE PAVIMENTO EXCAVACIÓN Y MOVIMIENTOS DE TIERRA.

La coactividad existente entre áreas de trabajo colindantes o próximas, en las que se están desarrollando las labores descritas en el título de este apartado, han de ser exhaustivamente descritas y gestionadas en el Plan de Seguridad y Salud elaborado por el/los Contratistas principales, en base a los siguientes apartados:

Identificación de riesgos:

- ✓ - Atropellos por intersecciones de caminos de circulación de operarios de un área de trabajo y de vehículos de otra.
- ✓ - Colisiones de vehículos por intersecciones de caminos de circulación de camiones de dos áreas de trabajo distintas.
- ✓ - Afecciones por el ruido y polvo producido en un área, a otras áreas.
- ✓ - Golpes y cortes producidos por actuación de maquinaria en un área de trabajo colindante o próxima.
- ✓ - Caídas a distinto nivel por diferentes profundidades de excavación de un área de trabajo a otra.
- ✓ - Caídas o deslizamientos de maquinaria por taludes entre diferentes áreas de trabajo con excesiva pendiente.
- ✓ - Atropellos por falta de delimitación y señalización las diferentes zonas de trabajo.

- ✓ - Acciones contra instalaciones existentes que puedan afectar a trabajadores de otro área de trabajo.
- ✓ - Atrapamientos o sepultamientos originados por inestabilidades del terreno provocadas por acciones de maquinaria en áreas de trabajo colindantes.
- Golpes y cortes producidos por transporte y acopios de ferralla, encofrados y escombros.
- ✓ En caso de emplear autobomba de hormigonado, interposición de esta en los caminos de circulación de vehículos y operarios de áreas colindantes de trabajo.

Normas y medidas preventivas:

- ✓ Se establecerán y marcarán caminos de circulación concretos y claros para vehículos y operarios de las distintas áreas de trabajo.
- ✓ Habrá de existir al menos una zona de trabajo intermedia en la que se hayan concluido los trabajos de desbroce, excavación y movimiento de tierras, entre un área de trabajo en la que se estén realizando trabajos de cimentación y otra en la que se continúe con el movimiento de tierras.
- ✓ En caso de que los operarios de replanteo se vean afectados por polvo o ruidos provenientes de las zonas de movimientos de tierras, deberán utilizar mascarillas antipolvo y auriculares antiruido.
- ✓ Se procederá al vallado de los frentes de excavación entre un área de trabajo y las contiguas, cuando por las distintas profundidades excavadas exista un riesgo de caída en altura superior a 2 metros. Asimismo se señalarán los frentes de excavación interrumpidos por terminación de jornada de trabajo o interrupciones de este debidas a descansos u otra causa cualquiera, dentro de la misma jornada de trabajo.
- ✓ El tránsito de maquinaria por zonas cercanas a bordes de taludes de áreas de trabajo colindantes ya excavadas, mantendrá en todo momento la distancia mínima de seguridad de 2 metros, ampliándose esta en caso de que factores externos puedan afectar a la estabilidad del talud, que en cualquier caso siempre mantendrá la inclinación mínima establecida en base al Estudio Geotécnico.
- ✓ Todas las instalaciones que pasando por un área de trabajo determinada, puedan verse afectadas por trabajos en áreas colindantes, deberán ser protegidas, condenadas o desviadas previamente.
- ✓ Las zonas donde se estén realizando trabajos de cimentación se señalarán independizándolas de áreas donde se continúen con trabajos de movimiento de tierras. También habrán de ser completamente independientes los accesos de operarios y maquinaria de zonas de trabajos distintas.

- ✓ En caso de utilización de autobomba de hormigonado, su lugar de ubicación siempre estará fuera de los caminos de circulación de operarios y vehículos de áreas de trabajo colindantes. Únicamente se podrá situar la autobomba en áreas colindantes, cuando los trabajos de movimiento de tierras en estas áreas hayan concluido.
- ✓ En ningún caso se realizarán en la misma área y coincidentes en el tiempo, trabajos correspondientes a las dos fases.
- ✓ En cada área de trabajo se deberá gestionar la evacuación de los escombros que se generen, de manera que la acumulación de estos no afecte al seguro e higiénico desarrollo de los trabajos de otras áreas.

Equipos de protección :

Los equipos de protección colectiva e individual, que se deberán utilizar en estas interfases, son los mismos descritos anteriormente para cada una de las fases individuales.

6.2.2.- INTERFASE 2: EXCAVACIÓN DE ZANJAS- COLOCACIÓN DE TUBOS

La coactividad existente entre áreas de trabajo colindantes o próximas, en las que se están desarrollando las labores descritas en el título de este apartado, han de ser exhaustivamente descritas y gestionadas en el Plan de Seguridad y Salud elaborado por el/los Contratistas principales, en base a los siguientes apartados:

Identificación de riesgos:

- Atropellos por intersecciones de caminos de circulación de operarios de un área de trabajo y de vehículos de otra.
- Colisiones de vehículos por intersecciones de caminos de circulación de camiones de dos áreas de trabajo distintas.
- Afecciones por el ruido y polvo producido en un área, a otras áreas.
- Golpes y cortes producidos por actuación de maquinaria en un área de trabajo colindante o próxima.
- Caídas a distinto nivel por diferentes alturas de trabajo de una zona en fase de excavación de zanjas a otra colindante en fase de colocación de colector
- ✓ - Atropellos por falta de delimitación y señalización las diferentes zonas de trabajo.
- ✓ - Acciones contra instalaciones existentes que puedan afectar a trabajadores de otro área de trabajo.

- ✓ - Golpes y cortes producidos por transporte y acopios de colectores, y escombros.
- ✓ - Caídas de materiales de un área en fase de excavación de zanjas a otra colindante en fase de colocación de colectores.
- ✓ - Golpes por manipulación de elementos de gran tamaño correspondientes a trabajos de áreas colindantes en fase distinta.
- ✓ Inestabilidades en entibaciones de zanjas y entablados por posibles golpes de maquinaria y movimientos de cargas.

Normas y medidas preventivas:

- ✓ Se establecerán y marcarán caminos de circulación concretos y claros para vehículos y operarios de las distintas áreas de trabajo.
- ✓ En caso de que los operarios de un área de trabajo, se vean afectados por polvo o ruidos provenientes de otra área, deberán utilizar mascarillas antipolvo y auriculares antiruido.
- ✓ El tránsito de maquinaria o movimiento de cargas por zonas cercanas a zanjas abietas, mantendrá en todo momento la distancia mínima de seguridad indicada en los planos de zanjas del presente estudio de seguridad, que se señalizara mediante cinta de balizamiento.
- ✓ Todas las instalaciones que pasando por un área de trabajo determinada, puedan verse afectadas por trabajos en áreas colindantes, deberán ser protegidas, condenadas o desviadas previamente.
- ✓ Las zonas donde se estén realizando trabajos de excavación de zanjas se señalizarán independizándolas de áreas donde se hayan iniciado ya trabajos de colocación de tubos. También habrán de ser completamente independientes los accesos de operarios y maquinaria de zonas de trabajos distintas.
- ✓ En caso de utilización de autobomba de hormigonado, su lugar de ubicación siempre estará fuera de los caminos de circulación de operarios y vehículos de áreas de trabajo colindantes.
- ✓ Las zonas de acopios de tubos, habrán de estar lo más próximos posible al área de trabajo al que están destinadas, para evitar la afección del transporte de estas a otras áreas de trabajo.
- ✓ En ningún caso se realizarán en la misma área, trabajos correspondientes a las dos fases coincidentes en el tiempo.

- ✓ En ningún caso se realizarán en la misma área y coincidentes en el tiempo, trabajos correspondientes a las dos fases.
- ✓ En cada área de trabajo se deberá gestionar la evacuación de los escombros que se generen, de manera que la acumulación de estos no afecte al seguro e higiénico desarrollo de los trabajos de otras áreas.

Equipos de protección:

- ✓ Los equipos de protección colectiva e individual, que se deberán utilizar en estas interfases, son los mismos descritos anteriormente para cada una de las fases individuales.

6.2.3.- INTERFASE 2: COLOCACIÓN DE TUBOS-TAPADO DE ZANJAS

La coactividad existente entre áreas de trabajo colindantes o próximas, en las que se están desarrollando las labores descritas en el título de este apartado, han de ser exhaustivamente descritas y gestionadas en el Plan de Seguridad y Salud elaborado por el/los Contratistas principales, en base a los siguientes apartados:

Identificación de riesgos:

- Atropellos por intersecciones de caminos de circulación de operarios de un área de trabajo y de vehículos de otra.
- Colisiones de vehículos por intersecciones de caminos de circulación de camiones de dos áreas de trabajo distintas.
- Afecciones por el ruido y polvo producido en un área, a otras áreas.
- Golpes y cortes producidos por actuación de maquinaria en un área de trabajo colindante o próxima.
- Caídas a distinto nivel por diferentes alturas de trabajo de una zona en fase de excavación de zanjas a otra colindante en fase de colocación de colector
- ✓ - Atropellos por falta de delimitación y señalización las diferentes zonas de trabajo.
- ✓ - Acciones contra instalaciones existentes que puedan afectar a trabajadores de otro área de trabajo.
- ✓ - Golpes y cortes producidos por transporte y acopios de colectores, y escombros.

- ✓ - Caídas de materiales de un área en fase de excavación de zanjas a otra colindante en fase de colocación de colectores.
- ✓ - Golpes por manipulación de elementos de gran tamaño correspondientes a trabajos de áreas colindantes en fase distinta.
- ✓ Inestabilidades en entibaciones de zanjas y entablados por posibles golpes de maquinaria y movimientos de cargas.

Normas y medidas preventivas:

- ✓ Se establecerán y marcarán caminos de circulación concretos y claros para vehículos y operarios de las distintas áreas de trabajo.
- ✓ En caso de que los operarios de un área de trabajo, se vean afectados por polvo o ruidos provenientes de otra área, deberán utilizar mascarillas antipolvo y auriculares antiruido.
- ✓ El tránsito de maquinaria o movimiento de cargas por zonas cercanas a zanjas abietas, mantendrá en todo momento la distancia mínima de seguridad indicada en los planos de zanjas del presente estudio de seguridad, que se señalizara mediante cinta de balizamiento.

- ✓ Todas las instalaciones que pasando por un área de trabajo determinada, puedan verse afectadas por trabajos en áreas colindantes, deberán ser protegidas, condenadas o desviadas previamente.

Las zonas donde se estén realizando trabajos de tapado de zanjas se señalarán independizándolas de áreas donde se hayan iniciado ya trabajos de colocación de tubos. También habrán de ser completamente independientes los accesos de operarios y maquinaria de zonas de trabajos distintas.

- ✓ En caso de utilización de autobomba de hormigonado, su lugar de ubicación siempre estará fuera de los caminos de circulación de operarios y vehículos de áreas de trabajo colindantes.

- ✓ Las zonas de acopios de tubos, habrán de estar lo más próximos posible al área de trabajo al que están destinadas, para evitar la afección del transporte de estas a otras áreas de trabajo.

- ✓ En ningún caso se realizarán en la misma área, trabajos correspondientes a las dos fases coincidentes en el tiempo.

- ✓ En ningún caso se realizarán en la misma área y coincidentes en el tiempo, trabajos correspondientes a las dos fases.

- ✓ En cada área de trabajo se deberá gestionar la evacuación de los escombros que se generen, de manera que la acumulación de estos no afecte al seguro e higiénico desarrollo de los trabajos de otras áreas.

Equipos de protección:

Los equipos de protección colectiva e individual, que se deberán utilizar en estas interfases, son los mismos descritos anteriormente para cada una de las fases individuales.

7. CONDICIONES EN MATERIA DE SEGURIDAD Y SALUD PARA LOS PREVISIBLES TRABAJOS POSTERIORES

7.1.- RELACIÓN DE PREVISIBLES TRABAJOS POSTERIORES

Los previsibles trabajos posteriores que se van a realizar en esta obra serán las de labores de limpieza y terminación final de la obra.

7.2.- PREVISIONES TÉCNICAS PARA SU CONTROL Y REDUCCIÓN

Una vez concluidos los trabajos contemplados en el proyecto de obra, se llevará a cabo la limpieza de la misma así como la retirada de escombros, restos de material, casetas de obras y de instalaciones higienico sanitarias de la zona de obra, retirada de vallado de obra y señalización.

Identificación de riesgos.

- ✓ Caídas al mismo nivel
- ✓ Caídas a distinto nivel
- ✓ Daño por objetos punzantes en las extremidades.
- ✓ Atropellos
- ✓ Aplastamientos
- ✓ Vuelco de vehículos
- ✓ Colisiones de vehículos.
- ✓ Caídas de objetos.

Normas y medidas preventivas

- ✓ Previo al inicio de los trabajos se planificará la retirada de materiales de la obra.
- ✓ Se mantendrán el vallado y señalización de obra hasta el último momento.

- ✓ Seguir las instrucciones dadas por los recursos preventivos en obra.

Equipos de protección colectiva

- ✓ El orden y limpieza durante los trabajos será la mejor de las protecciones colectivas.
- ✓ Ordenación del tráfico de máquinas y vehículos de forma visible y sencilla.
- ✓ Adoptar posturas adecuadas para la carga manual de peso

Equipos de protección individual

- ✓ Cascos de seguridad.
- ✓ Guantes de cuero, cota de malla, etc.
- ✓ Botas de seguridad con plantilla de acero y puntera reforzada.
- ✓ Ropa de trabajo en perfecto estado de conservación.
- ✓ Gafas de seguridad antipartículas y anti-polvo.
- ✓ Cinturón de seguridad de sujeción o de suspensión.
- ✓ Mascarillas individuales contra el polvo y/o equipo autónomo
- ✓ Ropa o chalecos de alta visibilidad.

8. MEDICINA PREVENTIVA Y PRIMEROS AUXILIOS

8.1.- ASISTENCIA SANITARIA.

El empresario deberá estar al corriente en todo momento, durante la ejecución de la obra, de sus obligaciones en materia de Seguridad Social y Salud Laboral, de acuerdo con las disposiciones vigentes, debiendo acreditar documentalmente el cumplimiento de tales obligaciones cuando le sea requerido por el Coordinador de seguridad y Salud.

El empresario deberá asegurar en todo momento, durante el transcurso de la obra, la prestación a todos los trabajadores que concurran en la misma de:

Los servicios asistenciales sanitarios en materia de primeros auxilios.

Los servicios de asistencia médico-preventiva y de urgencia.

Los servicios de conservación y mejora de la salud laboral de los trabajadores.

A tales efectos deberá concertar y organizar las relaciones necesarias con los servicios médicos y preventivos exteriores e interiores que correspondan, a fin de que por parte de éstos se lleven a cabo las revisiones sanitarias exigidas por las disposiciones vigentes.

Los servicios médicos, preventivos y asistenciales deberán reunir las características establecidas por las disposiciones vigentes sobre la materia. Deberán quedar precisados en el Plan de Seguridad y Salud los servicios a disponer para la obra, especificando todos los datos necesarios para su localización e identificación inmediata.

La empresa realizará reconocimientos médicos a sus trabajadores al comienzo de la obra y serán repetidos una vez al año, conforme establece el artículo 22 de la LPRL 31/1995. El reconocimiento comprenderá un estudio médico detenido, en función de los riesgos específicos a que esté sometido el trabajador. Asimismo, se realizarán evaluaciones de la salud de los trabajadores, después de una ausencia prolongada por motivos de salud.

Se prestará especial atención a la protección de la salud de los trabajadores especialmente sensibles, siguiendo las indicaciones del artículo 25 de la LPRL.

8.2.- PLAN DE EMERGENCIA.

En previsión de una situación de emergencia, de acuerdo con la Ley 31/1995, se consideran los siguientes puntos:

- Designación del personal encargado de poner en práctica las medidas en materia de primeros auxilios: En caso de accidente, el responsable de la evacuación será en primer lugar el Jefe de Obra, y en su ausencia el encargado de obra de mayor experiencia.

- Comprobación periódica del correcto funcionamiento de estas medidas. Se comprobará:

a) Que se ha hecho la designación del personal encargado de poner en práctica las medidas preventivas.

b) La correcta ubicación de los teléfonos de contacto para casos de urgencias.

c) Que se ha recibido una formación mínima para actuaciones en caso de urgencias.

- Organización de las relaciones que sean necesarias con servicios externos para garantizar la rapidez y eficacia de las actuaciones.

- Formación adecuada del personal, y en número suficiente, así como disponer de material adecuado, todo ello en función de los riesgos de cada empresa. Para esta obra se considera material de primeros auxilios un botiquín con los medios para efectuar las curas de urgencia en caso de accidente.

BOTIQUÍN DE OBRA:

Se dispondrá de un botiquín con los medios necesarios para efectuar las curas de urgencia en caso de accidente o lesión. El botiquín deberá situarse en lugar bien visible de la obra y convenientemente señalizado.

El número de botiquines será suficiente para atender al número de operarios presentes, de manera simultánea, en el centro de trabajo.

Se hará cargo del botiquín, por designación del empresario, la persona más capacitada, que será la encargada del mantenimiento y reposición del contenido del botiquín, que será sometido, para ello, a una revisión semanal y a la reposición de lo necesario, en orden al consumo y caducidad de los medicamentos. El botiquín contendrá:

- ✓ Agua oxigenada
- ✓ Alcohol 96°
- ✓ Tintura de Yodo
- ✓ Mercurio-cromo
- ✓ Amoniaco
- ✓ Gasas esterilizadas
- ✓ Vendas
- ✓ Esparadrapos
- ✓ Termómetro clínico
- ✓ Algodón
- ✓ Bolsas hielo
- ✓ Guantes estériles
- ✓ Analgésicos

El botiquín habrá de estar protegido del exterior y colocado en lugar acondicionado y provisto de cierre hermético que evite la entrada de agua y humedad. Contará asimismo, con compartimentos o cajones debidamente señalizados en función de sus indicaciones. Serán colocados de forma diferenciada, en cada uno de los compartimentos, los medicamentos que tienen una acción detallada sobre los componentes de cada aparato orgánico o acción terapéutica común.

Las condiciones de los medicamentos, material de cura y quirúrgico incluido el botiquín habrán de estar en todo momento adecuados a los fines que han de servir y el material será de

fácil acceso, prestándose especial vigilancia a la fecha de caducidad de los medicamentos, a efectos de su sustitución cuando proceda.

En el interior del botiquín figurarán escritas las normas básicas a seguir para primeros auxilios, conducta a seguir ante un accidentado, curas de urgencia, principios de reanimación y formas de actuar ante heridas, hemorragias, fracturas, picaduras, quemaduras, etc.

8.3.- ACTUACIONES EN CASO DE ACCIDENTE LABORAL.

8.3.1.- PRIMEROS AUXILIOS.

Será responsabilidad del contratista garantizar que los primeros auxilios puedan prestarse en todo momento por personal con la suficiente formación para ello. Asimismo, deberán adoptarse medidas para garantizar la evacuación, a fin de recibir cuidados médicos, de los trabajadores accidentados o afectados por una indisposición repentina.

De acuerdo con el artículo 20 de la LPRL, el empresario ha de tener organizado un sistema de asistencia de primeros auxilios. Par ello, ha de designar al personal encargado de prestarlos y disponer del material adecuado para dicha atención. En todo caso, el empresario debe garantizar que los primeros auxilios puedan prestarse en todo momento, esto es desde el inicio de la obra hasta su finalización, con independencia de la fase constructiva que se realice y cualquiera que sea el número de trabajadores en la obra, debiendo contar con el personal formado para ello.

En todas las obras se han de implantar las siguientes medida de organización:

- ✓ Deberán adoptarse las oportunas medidas de evacuación.
- ✓ Se instalará una señalización, claramente visible, en la que se indique la dirección y número de teléfono del servicio local de urgencia.

El empresario será el responsable de la revisión o comprobación periódica del correcto funcionamiento de todas las medidas adoptadas.

El Contratista adjudicatario queda obligado a recoger dentro de su Plan de seguridad y salud la información necesaria para efectuar los primeros auxilios, en caso de accidente:

- ✓ El accidentado es lo primero. Se le atenderá de inmediato con el fin de evitar el agravamiento o progresión de las lesiones.
- ✓ En caso de caída desde altura o a distinto nivel y en el caso de accidente eléctrico, se supondrá siempre, que pueden existir lesiones graves, en consecuencia, se

extremarán las precauciones de atención primaria en la obra, aplicando las técnicas especiales para la inmovilización del accidentado hasta la llegada de la ambulancia y de reanimación en el caso de accidente eléctrico.

- ✓ En caso de gravedad manifiesta, se evacuará al herido en camilla y ambulancia; se evitarán en lo posible según el buen criterio de las personas que atiendan primariamente al accidentado, la utilización de los transportes particulares, por lo que implican de riesgo e incomodidad para el accidentado.

Es necesario habilitar los espacios destinados al acceso y al estacionamiento de los vehículos de emergencia. Todo ello quedará reflejado en el plano de organización de la obra.

8.3.2.- CENTROS ASISTENCIALES.

El Contratista adjudicatario comunicará, a través del Plan de Seguridad y Salud, la infraestructura sanitaria propia, mancomunada o contratada con la que cuenta, para garantizar la atención correcta a los accidentados y evacuación de la obra.

El Contratista adjudicatario comunicará, a través del Plan de Seguridad y Salud, el nombre y dirección de los centros asistenciales más próximos, previstos para la asistencia sanitaria de los accidentados, según sea su organización. El nombre y dirección de los centros asistenciales, que se suministran en este Estudio de Seguridad y Salud, deben entenderse como provisionales. Podrán ser cambiados por el Contratista adjudicatario.

El centro asistencial más cercano a la obra es:

**HOSPITAL COMARCAL LA AXARQUÍA
29010-VELEZ-MÁLAGA
Tlf: 951 06 70 00**

Los teléfonos de emergencia:

**EMERGENCIAS: 112.
BOMBEROS: 085
POLICIA NACIONAL: 091.
POLICIA LOCAL: 092.
GUARDIA CIVIL: 062.**

El Contratista adjudicatario, queda obligado a instalar una serie de rótulos con caracteres visibles a 2 m., de distancia, en el que se suministre a los trabajadores y resto de personas participantes en la obra, la información necesaria para conocer los datos del centro/s asistenciales, más cercanos a la obra, a los que acudir en caso de accidentes, así como las distancias existentes entre éstos y la obra y los itinerarios más adecuados para llegar a ellos.

El Contratista adjudicatario instalará el rótulo precedente de forma obligatoria en los siguientes lugares de la obra: accesos a la obra; en la oficina de obra; en el vestuario, aseo del personal; en el comedor y en el interior de cada maletín/botiquín de primeros auxilios. Esta obligatoriedad se considera una condición fundamental para lograr la eficacia de la asistencia sanitaria en caso de accidente laboral.

Itinerario más adecuado a seguir durante las posibles evacuaciones de accidentados.

El Contratista adjudicatario queda obligado a incluir en su Plan de Seguridad y Salud, un itinerario recomendado para evacuar a los posibles accidentados, con el fin de evitar errores en situaciones límite que pudieran agravar las posibles lesiones del accidentado.

8.3.3.- COMUNICACIONES INMEDIATAS EN CASO DE ACCIDENTE LABORAL.

El Contratista adjudicatario queda obligado a realizar las acciones y comunicaciones que se recogen a continuación, que se consideran acciones clave para un mejor análisis de la prevención de accidentes laborales.

Accidentes de tipo leve y grave:

- ✓ Al Coordinador en materia de seguridad y salud durante la ejecución de la obra: de todos y de cada uno de ellos, con el fin de investigar sus causas y adoptar las correcciones oportunas.
- ✓ A la Dirección Facultativa de la obra: de todos y de cada uno de ellos, con el fin de investigar sus causas y adoptar las correcciones oportunas.
- ✓ A la Autoridad Laboral: en las formas que establece la legislación vigente en materia de accidentes laborales.

Accidentes mortales:

- ✓ Al juzgado de guardia: para que pueda procederse al levantamiento del cadáver y a las investigaciones judiciales.
- ✓ Al Coordinador en materia de seguridad y salud durante la ejecución de la obra de forma inmediata: de todos y de cada uno de ellos, con el fin de investigar sus causas y adoptar las correcciones oportunas.

- ✓ A la Dirección Facultativa de la obra: de forma inmediata, con el fin de investigar sus causas y adoptar las correcciones oportunas.
- ✓ A la Autoridad Laboral: en las formas que establece la legislación vigente en materia de accidentes laborales.

8.3.4.- REUNIÓN PARA LA INVESTIGACIÓN DE ACCIDENTES. MEDIDAS CORRECTORAS.

Si durante el transcurso de la ejecución de la obra se materializase cualquier accidente éste será inmediatamente comunicado al coordinador de seguridad y salud, el cual tendrá la iniciativa de organizar la preceptiva reunión de investigación de accidentes.

El objetivo principal de estas reunión será informar a todos los responsables de los hechos ocurridos para tomar, en el menor tiempo posible, las necesarias medidas preventivas que garanticen que lo motivos por los cuales se materializó el accidente han sido subsanados.

8.3.5.- GESTIÓN DOCUMENTAL DE LOS ACCIDENTES.

El Contratista adjudicatario queda obligado a la gestión documental de los accidentes, para ello se deberán rellenar obligatoriamente los siguientes índices de control.

8.3.5.1.- Índices de control.

a) Índice de incidencia:

Definición: Número de siniestros con baja acaecidos por cada cien trabajadores

$$\text{Cálculo I.I.} = \frac{\text{n}^\circ \text{ accidentes con baja}}{\text{n}^\circ \text{ trabajadores}} \times 10^2$$

b) Índice de frecuencia:

Definición: Número de siniestros con baja, acaecidos por cada millón de horas trabajadas

$$\text{Cálculo I.F.} = \frac{\text{n}^\circ \text{ accidentes con baja}}{\text{n}^\circ \text{ horas trabajadas}} \times 10^6$$

c) Índice de gravedad:

Definición: Número de jornadas perdidas por cada mil horas trabajadas

$$\text{Cálculo I.G.} = \frac{\text{n}^\circ \text{ de jornadas perdidas por accidente con baja}}{\text{n}^\circ \text{ de horas trabajadas}} \times 10^3$$

d) Duración media de incapacidad:

Definición: Número de jornadas perdidas por cada accidente con baja

$$\text{Cálculo D.M.I.} = \frac{\text{n}^\circ \text{ de jornadas perdidas por accidente con baja}}{\text{n}^\circ \text{ de accidentes con baja}}$$

Los índices de control se llevarán a un estadillo mensual con gráficos que permitan hacerse una idea clara de la evolución de los mismos con una somera inspección visual, colocándose en las abscisas los meses y en las ordenadas los valores numéricos del índice correspondiente.

8.3.5.2.- Partes de accidentes y deficiencias.

Respetándose cualquier modelo normalizado que pudiera ser de uso normal en la práctica del contratista, se rellenarán los partes de accidentes que recogerán, como mínimo, los siguientes datos:

Parte de accidente:

- ✓ Identificación de la obra.
- ✓ Día, mes y año en que se ha producido el accidente.

- ✓ Hora de producción del mismo.
- ✓ Nombre del accidentado.
- ✓ Categoría profesional y oficio del accidentado.
- ✓ Domicilio del accidentado.
- ✓ Lugar en el que se produjo el accidente.
- ✓ Causas del accidente.
- ✓ Importancia aparente del accidente.
- ✓ Posible especificación sobre fallos humanos.
- ✓ Lugar, persona y forma de producirse la primera cura (médico, practicante, socorrista, personal de obra).
- ✓ Lugar de traslado para hospitalización.
- ✓ Testigos del accidente (verificación nominal y versiones de los mismos).
- ✓ Como complemento de este parte se recomienda emitir un informe que contenga los siguientes datos:
 - ✓ Como se hubiera podido evitar el accidente.
 - ✓ Ordenes inmediatas para ejecutar.

Los partes se dispondrán debidamente ordenados por fechas desde el origen de la obra hasta su terminación, y se complementarán con las observaciones hechas por el coordinador de seguridad y salud y el resto de personal cualificado, y las normas ejecutivas dadas para subsanar las anomalías observadas.

9. PLANIFICACIÓN DE LA ACCIÓN PREVENTIVA.

9.1.- ORGANIGRAMA DE SEGURIDAD DURANTE LA EJECUCION DE LA OBRA.

La normativa de aplicación vigente establece la obligación de planificar la acción preventiva en la fase de ejecución de obra. Para ello es necesario definir claramente la organización preventiva y las responsabilidades de cada una de las partes implicadas, con el objetivo común de conseguir unos niveles adecuados de seguridad y salud para todos los trabajadores y terceras personas implicadas en la obra.

La organización preventiva es la forma en que deben organizarse todos los sujetos de una obra para cumplir con las obligaciones de planificación de la acción preventiva referidas en la normativa:

- ⇒ Artículo 15 de la Ley de Prevención de Riesgos Laborales 31/1995. Principios de la acción preventiva.
- ⇒ Artículo 10 del RD 1627/1997. Principios generales aplicables durante la ejecución de obra.
- ⇒ Artículos 3, 4 Y 7 de la Ley 54/2003 de reforma del marco normativo de la Prevención de Riesgos Laborales. Coordinación de actividades empresariales y organización de recursos para las actividades preventivas y presencia de los recursos preventivos.

El RD 171/2004 por el que se desarrolla el Artículo 24 de la Ley 31/1995 en materia de coordinación de actividades empresariales, que obliga a la coordinación de las actividades preventivas con una implicación real de cada una de las empresas concurrentes. En particular en los siguientes artículos:

- ✓ Artículo 4. Deber de cooperación.
- ✓ Artículo 7. Información del empresario titular.
- ✓ Artículo 8. Instrucciones del empresario titular.
- ✓ Artículo 11. Relación no exhaustiva de medios de coordinación.

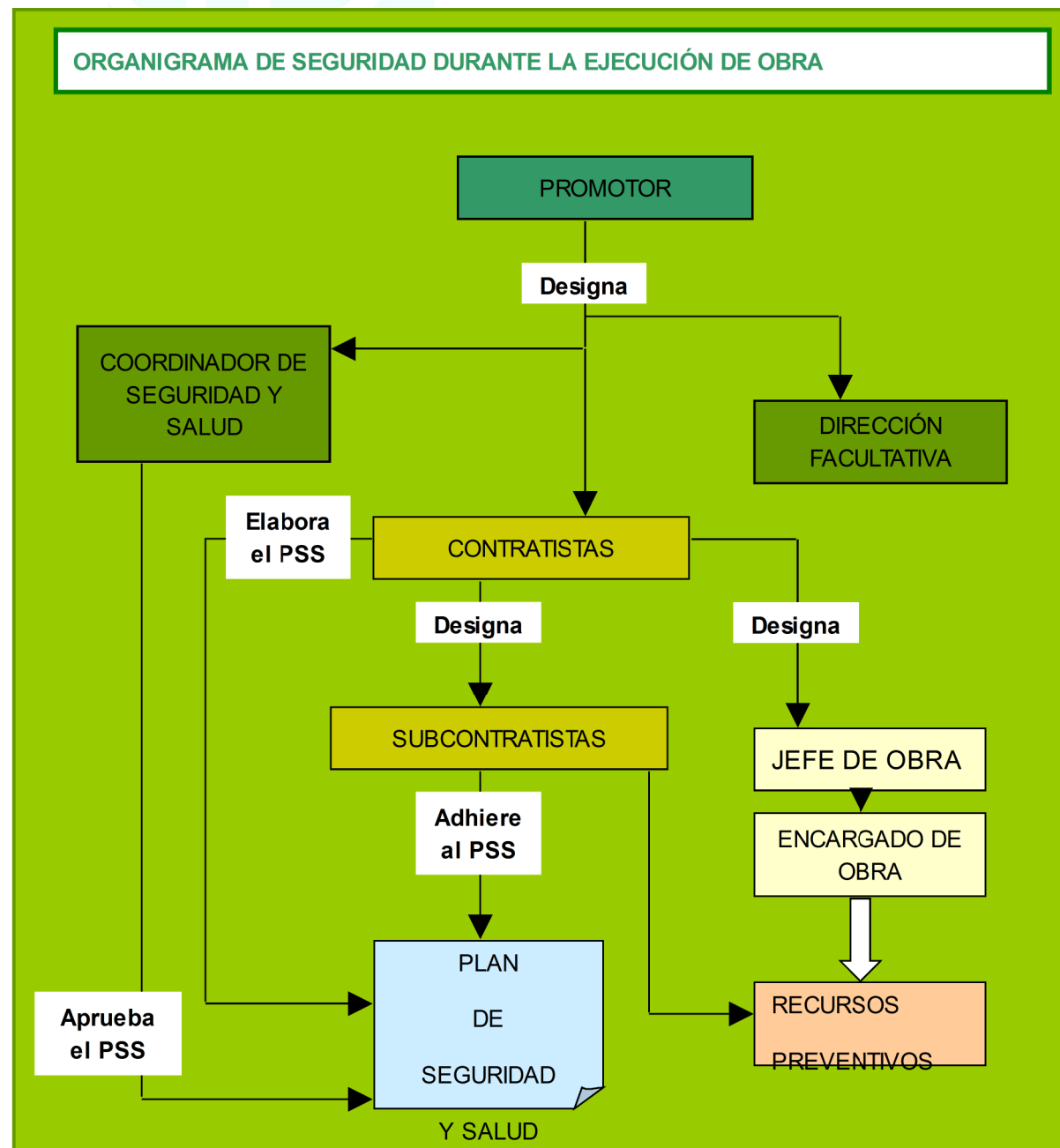
El RD 604/2006 que obliga a la integración de la actividad preventiva en el Plan de Seguridad y Salud y a la presencia de los recursos preventivos. En particular en el artículo:

- ✓ Artículo 8. Presencia de los recursos preventivos.
- ✓ Artículo 18. Disposición adicional décima. Presencia de los recursos preventivos en obras de construcción.

El Contratista está obligado a la inclusión dentro de su Plan de Seguridad y Salud de todos los detalles relativos a la organización preventiva para la correcta ejecución de la obra. El objetivo es la definición coherente de la organización preventiva en la obra, bajo la supervisión del Coordinador de seguridad y salud, en la que deberán estar identificadas las responsabilidades de cada contratista, subcontratista y trabajador autónomo, durante todo el transcurso de la obra.

Para ello, se redactará un organigrama de funcionamiento, que incluirá todas las empresas concurrentes en el mismo centro de trabajo, reflejando las responsabilidades de cada una de ellas en su deber de vigilancia previsto en el Artículo 10 del RD 171/2004.

Se muestra, a continuación, un ejemplo del organigrama de funcionamiento, que el contratista especificará dentro de su Plan de Seguridad y Salud, en función de los trabajos asignados.



9.2.- PRESENCIA DE LOS RECURSOS PREVENTIVOS EN LA OBRA.

El contratista deberá nombrar las personas designadas y formadas (50 horas de formación) como recursos preventivos, que participarán en las reuniones previstas en materia de coordinación de las actividades empresariales.

El objetivo principal del recurso preventivo en la obra es el de vigilar el cumplimiento de las medidas incluidas en el Plan de Seguridad y Salud en el trabajo y comprobar su eficacia, debiendo permanecer a pie de obra para la efectividad de su trabajo. De este modo, la presencia de los recursos preventivos servirá para garantizar el estricto cumplimiento de los métodos de trabajo y, por lo tanto, el control de los posibles riesgos.

La ubicación del recurso preventivo será aquella que no suponga un riesgo para su integridad física ni para el resto, permaneciendo en el tajo, hasta que se mantenga la situación que requiere su presencia.

Conforme se establece en el Capítulo IV, artículo 32 bis (añadido a la Ley 31/1995 por las modificaciones introducidas por la Ley de reforma del marco normativo de la Prevención de Riesgos Laborales), los recursos preventivos de la obra deberán:

- Tener la capacidad suficiente.
- Disponer de los medios necesarios.
- Ser suficientes en número.

En el documento de la Memoria del Plan de Seguridad y Salud se debe especificar muy detalladamente aquellas unidades de la obra en las que será necesaria su presencia por alguno de estos motivos (conforme se establece en el Artículo 22 bis, presencia de los recursos preventivos, del RD 604/2006):

- Porque los riesgos pueden verse agravados o modificados en el desarrollo del proceso o la actividad, por la concurrencia de operaciones diversas que se desarrollan sucesiva o simultáneamente y que hagan preciso el control de la correcta aplicación de los métodos de trabajo.
- Porque se realizan actividades o procesos que reglamentariamente son considerados como peligrosos o con riesgos especiales.

1. **Trabajos con riesgos especialmente graves de caída desde altura**, por las particulares características de la actividad desarrollada, los procedimientos aplicados, o el entorno del puesto de trabajo.

2. **Trabajos con riesgo de sepultamiento o hundimiento.**

Actividades en las que se utilicen máquinas que carezcan de declaración CE de conformidad por ser su fecha de comercialización anterior a la exigencia de tal declaración con carácter obligatorio, que sean del mismo tipo que aquellas para las que la normativa sobre comercialización de máquinas requiere la intervención de un organismo notificado en el procedimiento de certificación, cuando la protección del trabajador no esté suficientemente garantizada no obstante haberse adoptado las medidas reglamentarias de aplicación.

3. **Trabajos en espacios confinados.** A estos efectos, se entiende por espacio confinado el recinto con aberturas limitadas de entrada y salida y ventilación natural desfavorable, en el que pueden acumularse contaminantes tóxicos o inflamables o puede haber una atmósfera deficiente en oxígeno, y que no está concebido para su ocupación continuada por los trabajadores.

4. **Trabajos con riesgo de ahogamiento por inmersión**, salvo lo dispuesto en el [apartado a\)](#) que se expone a continuación, referido a los trabajos en inmersión con equipo subacuático.

c) Cuando la necesidad de dicha presencia sea requerida por la Inspección de Trabajo y Seguridad Social, si las circunstancias del caso así lo exigieran debido a las condiciones de trabajo detectadas.

1. Por otro lado, lo dispuesto a continuación se entiende sin perjuicio de las medidas previstas en disposiciones preventivas específicas referidas a determinadas actividades, procesos, operaciones, trabajos, equipos o productos en los que se aplicarán dichas disposiciones en sus propios términos, como es el caso, entre otros, de las siguientes actividades o trabajos:

- Trabajos en inmersión con equipo subacuático.
- Trabajos que impliquen la exposición a radiaciones ionizantes.
- Trabajos realizados en cajones de aire comprimido.
- Trabajos con riesgo de explosión por la presencia de atmósferas explosivas.
- Actividades donde se manipulan, transportan y utilizan explosivos, incluidos artículos pirotécnicos y otros objetos o instrumentos que contengan explosivos.
- Trabajos con riesgos eléctricos.

La Ley 54/2003, incluye una disposición adicional decimocuarta que regula la presencia de recursos preventivos en las obras de construcción, especificando que:

La preceptiva presencia de recursos preventivos se aplicará **a cada contratista**.

✓ La presencia de los recursos preventivos de cada contratista será necesaria cuando, durante la obra, **se desarrollen trabajos con riesgos especiales**.

✓ La preceptiva presencia de recursos preventivos tendrá como objeto **vigilar el cumplimiento de las medidas incluidas en el plan de seguridad y salud** en el trabajo y comprobar la eficacia de éstas.

Se consideran trabajos con riesgos especiales aquellos incluidos en el Anexo II del RD 1627/1997, cuya relación no exhaustiva es la siguiente:

- ✓ Trabajos con riesgos especialmente graves de sepultamiento, hundimiento o caída de altura, por las particulares características de la actividad desarrollada, los procedimientos aplicados, o el entorno del puesto de trabajo.
- ✓ Trabajos en los que la exposición a agentes químicos o biológicos suponga un riesgo de especial gravedad, o para los que la vigilancia específica de la salud de los trabajadores sea legalmente exigible.
- ✓ Trabajos con exposición a radiaciones ionizantes para los que la normativa específica obliga a la delimitación de zonas controladas o vigiladas.
- ✓ Trabajos en la proximidad de líneas eléctricas de alta tensión.
- ✓ Trabajos que expongan a riesgo de ahogamiento por inmersión.
- ✓ Obras de excavación de túneles, pozos y otros trabajos que supongan movimientos de tierra subterráneos.
- ✓ Trabajos realizados en inmersión con equipo subacuático.
- ✓ Trabajos realizados en cajones de aire comprimido.
- ✓ Trabajos que impliquen el uso de explosivos.

Trabajos que requieran montar o desmontar elementos prefabricados pesados.

Por tanto, según los riesgos analizados en el punto 6 de la presente Memoria será necesaria la presencia de recursos preventivos en las unidades de obra con trabajos que impliquen riesgos especiales para la seguridad y salud de los trabajadores (Anexo II del RD 1627/1997) y cuando los riesgos puedan verse agravados por la concurrencia de operaciones diversas que se desarrollan sucesiva o simultáneamente.

9.3.- REUNIONES DE COORDINACION DE LAS ACTIVIDADES EMPRESARIALES. VISITAS E INSPECCIONES DE COORDINACIÓN.

Según lo establecido en el Artículo 9 del RD 1627/1997 el coordinador de seguridad y salud deberá organizar la coordinación de las actividades empresariales previstas en el Artículo 24 de la

PROYECTO DE OBRAS DE PROMOCIÓN ECONÓMICA Y SOCIAL DEL BARRIO DE LA VILLA, CALLE SUSPIRO, T.M. VELEZ-MALAGA

LPRL y deberá coordinar las acciones y funciones de control de aplicación correcta de los métodos de trabajo.

Para la puesta en marcha de los medios de coordinación previstos en el Artículo 11 del RD 171/2004 de 30 de enero, se procederá de la siguiente forma:

- ✓ Celebración de reuniones periódicas (recomendable una cada 15 días), durante las cuales se tratará, únicamente, la planificación de las tareas a ejecutar en los siguientes 8 o 15 días, para anticipar y confirmar el deber de vigilancia en la colocación de medidas de prevención adaptadas a cada tipología de tareas, que compete a cada una de las empresas concurrentes.
- ✓ Visita periódica a la obra, por parte del coordinador de seguridad y salud, que permitirá controlar, en tiempo real, si las medidas preventivas adoptadas en la reunión de coordinación previa son las adecuadas, o en caso contrario, necesitan refuerzos o complementos para impedir todo tipo de situaciones de riesgo.

Incluido en el control semanal del coordinador, se comprobará la eficacia del funcionamiento de la organización preventiva y, dado el caso, se contemplará la ampliación o los cambios oportunos de los recursos preventivos de cada empresa, según se establece en el RD 604/2006, en su disposición adicional única, apartado b.

Cuando como resultado de la vigilancia, se observe un deficiente cumplimiento de las actividades preventivas, las personas a las que se asigne la presencia deberán dar las instrucciones necesarias para el correcto e inmediato cumplimiento de las actividades preventivas, y poner tales circunstancias en conocimiento del empresario para que éste adopte las medidas necesarias para corregir las deficiencias observadas, si éstas no hubieran sido aún subsanadas.

Todo este conjunto de medidas para la planificación de la organización preventiva están encaminadas a alcanzar los objetivos de cooperación para adoptar las necesarias medidas preventivas en el ámbito de las obras de construcción.

9.4.- FORMACIÓN EN MATERIA DE SEGURIDAD Y SALUD.

Durante la duración de la obra se impartirán cursos de formación en seguridad y salud de la construcción para todos los trabajadores, como apoyo a la prevención específica diseñada de acuerdo a la Ley de Prevención de Riesgos Laborales.

10.- PRINCIPIOS GENERALES APLICABLES DURANTE LA EJECUCIÓN DE LA OBRA.

De conformidad con la Ley de Prevención de Riesgos Laborales, los principios de la acción preventiva que se recogen en su Artículo 15 se aplicarán durante la ejecución de la obra, y en particular, en las siguientes tareas y actividades, según se establece en el Artículo 10 del RD 1627/1997:

- a) El mantenimiento de la obra en buen estado de orden y limpieza.
- b) La elección del emplazamiento de los puestos y áreas de trabajo, teniendo en cuenta sus condiciones de acceso, y la determinación de las vías o zonas de desplazamiento o circulación.
- c) La manipulación de los distintos materiales y utilización de los medios auxiliares.
- d) El mantenimiento, el control previo a la puesta en servicio y el control periódico de las instalaciones y dispositivos necesarios para la ejecución de la obra, con objeto de corregir los defectos que pudieran afectar a seguridad y salud de los trabajadores.
- e) La delimitación y el acondicionamiento de las zonas de almacenamiento y depósito de los distintos materiales, en particular si se trata de materias o sustancias peligrosas.
- f) La recogida de los materiales peligrosos utilizados.
- g) El almacenamiento y la eliminación o evacuación de residuos y escombros.
- h) La adaptación, en función de la evolución de la obra del periodo de tiempo efectivo que habrá que dedicar a los distintos trabajos o fases de trabajo.
- i) La cooperación entre los contratistas, subcontratistas y trabajadores autónomos.

11.- MAQUINARIA.

11.1.- CONDICIONES GENERALES.

La maquinaria que se emplee en esta obra cumplirá con las siguientes condiciones generales:

1º. La maquinaria utilizada en la obra cumplirá los requisitos del RD 1627/1997:

- e) Estar bien proyectadas y construidas, teniendo en cuenta, en la medida de lo posible, los principios de la ergonomía.
- f) Mantenerse en buen estado de funcionamiento.
- g) Utilizarse exclusivamente para los trabajos que hayan sido diseñadas.

h) Ser manejadas por trabajadores que hayan recibido una formación adecuada.

2º. La maquinaria utilizada en la obra cumplirá con los requisitos del RD 1435/1992, de 27 de noviembre, por el que se dictan las disposiciones de aplicación de la directiva del consejo 89/392/CEE, relativa a la aproximación de las legislaciones de los estados miembros sobre maquinas.

3º. Si la maquinaria cumple con la norma armonizada UNE EN ISO cumple con los requisitos esenciales de seguridad.

4º. El Mercado de la maquina deberá cumplir con las siguientes condiciones:

- i) Será de forma legible e indeleble.
- j) Nombre y dirección del fabricante.
- k) Marca CE y año.
- l) Marca o modelo de la máquina.
- m) Número de serie.
- n) Carga nominal (sólo un valor).

- o) Carga nominal según configuración.
- p) Indicaciones.

5º. El Manual de instrucciones deberá tener el siguiente contenido:

- q) Recordar las condiciones del mercado CE.
- r) Indicaciones para facilitar el mantenimiento.
- s) Condiciones previstas de utilización, según los "principios de la integración de la máquina" por los que el fabricante debe prever el uso normal de la máquina y el que pueda esperarse de forma razonable del usuario.
- t) Indicaciones sobre los puestos de trabajo de los operadores.
- u) Instrucciones sobre utilización, montaje (segundo), desmontaje, reglaje, mantenimiento, uso y consejos de utilización.

Se incluye a continuación la descripción de la maquinaria y las adecuadas características de utilización con sus correspondientes medidas preventivas.

11.2.- MEDIDAS Y NORMAS PREVENTIVAS.

- "Los motores con transmisión a través de ejes y poleas. estarán dotados de carcasas protectoras antiatrapamientos (machacadoras, sierras, compresores, etc.).
- Las carcasas protectoras de seguridad a utilizar, permitirán la visión del objeto protegido (tambores de enrollamiento, etc.).
- Los motores eléctricos estarán cubiertos de carcasas protectoras eliminadoras del contacto directo con la energía eléctrica. Se prohíbe su funcionamiento sin carcasa o con deterioros importantes de éstas.
- Se prohíbe la manipulación de cualquier elemento componente de una máquina accionada mediante energía eléctrica, estando conectada a la red de suministro.
- Los engranajes de cualquier tipo, de accionamiento mecánico, eléctrico o manual, estarán cubiertos por carcasas protectoras antiatrapamientos.
- Los tornillos sin fin accionados mecánica o eléctricamente, estarán revestidos por carcasas protectoras antiatrapamientos.
- Las máquinas de funcionamiento irregular o averiadas serán retiradas inmediatamente para su reparación.
- " Las máquinas averiadas que no se puedan retirar se señalarán con carteles de aviso con la leyenda: "MAQUINA AVERIADA, NO CONECTAR".
- Se prohíbe la manipulación y operaciones de ajuste y arreglo de máquinas al personal no especializado específicamente en la máquina objeto de reparación.
- Como precaución adicional para evitar la puesta en servicio de máquinas averiadas o de funcionamiento irregular, se bloquearán los arrancadores, o en su caso. se extraerán los fusibles eléctricos.
- La misma persona que instale el letrero de aviso de "máquina averiada" será la encargada de retirarlo, en prevención de conexiones o puestas en servicio fuera de control.
- Solo el personal autorizado con documentación escrita específica, será el encargado de la utilización de una determinada máquina o máquina-herramienta.
- Las máquinas que no sean de sustentación manual se apoyarán siempre sobre elementos nivelados y firmes.
- La elevación o descenso a máquina de objetos, se efectuará lentamente, izándolos en directriz vertical. Se prohíben los tirones inclinados.

- Los ganchos de cuelgue de los aparatos de izar quedarán libres de cargas, durante las fases de descanso.
- Las cargas en transporte suspendido estarán siempre a la vista de los maquinistas, gruistas, encargado de montacargas o de ascensor. etc.. con el fin de evitar los accidentes por falta de visibilidad de la trayectoria de la carga.
- Los ángulos sin visión de la trayectoria de carga para el maquinista, gruista, encargado de montacargas o de ascensor. etc.. se suplirán mediante operarios que utilizando señales preacordadas suplan la visión del citado trabajador.
- Se prohíbe la permanencia de operarios, en zonas bajo la trayectoria de cargas suspendidas.
- Los cables de izado y sustentación a emplear en los aparatos de elevación y transporte de cargas en esta obra, estarán calculados expresamente en función de las solicitudes para los que se los instala.
- La sustitución de cables deteriorados se efectuará mediante mano de obra especializada, siguiendo las instrucciones del fabricante.
- Los lazos de los cables estarán siempre protegidos interiormente mediante forrillos guardacabos metálicos, para evitar deformaciones y cizalladuras.
- Los cables empleados directa o auxiliarmente para el transporte de cargas suspendidas se inspeccionarán como mínimo una vez a la semana por el personal cualificado, que previa comunicación al jefe de Obra ordenará la sustitución de aquellos que tengan más del 10% de hilos rotos.
- Los ganchos de sujeción (la sustentación) serán de acero o de hierro forjado, provistos de "pestillos de seguridad".
- Los ganchos pendientes de eslingas, estarán dotados de "pestillos de seguridad".
- Se prohíbe en esta obra la utilización de enganches artesanales contruados a base de redondos doblados (describiendo una "s") - Los contenedores (cubilotos. Canjilones, jaulones, etc.), tendrán señalado visiblemente el nivel máximo de llenado y la carga máxima admisible.
- Todos los aparatos de izado de cargas llevarán impresa la carga máxima que pueden soportar.
- Todos los aparatos de izar, estarán sólidamente fundamentados apoyados según las normas del fabricante.
- Se prohíbe en esta obra el izado o transporte de personas en el interior de jaulones, bateas, cubilotes y asimilables.

- Todas las máquinas con alimentación a base de energía eléctrica, estarán dotadas de toma de tierra en combinación con los disyuntores diferenciales (de los cuadros de distribución o del general).
- Se mantendrá en buen estado la grasa de los cables de las grúas, montacargas, etc.
- Se prohíbe en esta obra, engrasar cables en movimiento.
- Se revisarán, semanalmente, par el personal cualificado, el estado de los cables contravientos existentes en la grúa, dando cuenta de ello al Jefe de Obra y éste, a la Dirección Facultativa.
- Los trabajos de izado, transporte y descenso de cargas suspendidas, quedarán interrumpidos bajo régimen de vientos superior es a los 60 km/h.
- Los trabajos de izado, transporte y descenso de cargas suspendidas, quedarán interrumpidos bajo régimen de vientos superiores a los señalados para ello, por el fabricante de la máquina.

12. DISPOSICIONES LEGALES DE APLICACIÓN

12.1.- NORMATIVA DE OBLIGADO CUMPLIMIENTO.

NORMATIVA DE ÍNDOLE PRINCIPAL APLICABLE A LAS OBRAS DE CONSTRUCCIÓN:

.- Ley 31/1995, de 8 de noviembre, de Prevención de Riesgos Laborales.

.- Real Decreto 39/1997, de 17 de enero, por el que se aprueba el Reglamento de los Servicios de Prevención.

.- Real Decreto 1627/1997, de 24 de octubre, por el que se establecen las disposiciones mínimas de seguridad y salud en las obras de construcción.

.- Ley 54/2003, de 12 de diciembre, de reforma del marco normativo de la Prevención de Riesgos Laborales.

.- Real Decreto 171/2004, de 30 de enero, por el que se desarrolla el Artículo 24 de la LPRL 31/1995, en materia de coordinación de actividades empresariales.

.- RD 604/2006, de 19 de mayo, por el que se modifica el RD 39/1997 del reglamento de los Servicios de Prevención y el RD 1627/1997 sobre las disposiciones mínimas de seguridad y salud en las obras de construcción.

.- Ley 32/2006, de 18 de octubre, reguladora de la subcontratación en el Sector de la Construcción.

PROYECTO DE OBRAS DE PROMOCIÓN ECONÓMICA Y SOCIAL DEL BARRIO DE LA VILLA, CALLE SUSPIRO, T.M. VELEZ-MALAGA

.- RD 1109/2007, de 24 de agosto, por el que se desarrolla la Ley 32/2006, 18 de octubre, reguladora de la subcontratación en el sector de la construcción.

NORMATIVA DE ÍNDOLE COMPLEMENTARIO:

Son de obligado cumplimiento las disposiciones contenidas en:

.- Real Decreto 780/1998, de 30 de abril de 1998, por el que se modifica el R.D. 39/1997.

.- Real Decreto 485/1997, de 14 de abril de 1997, sobre disposiciones mínimas de señalización de seguridad en el trabajo.

.- Real Decreto 486/1997, de 14 de abril de 1997, por el que se establecen las disposiciones mínimas de seguridad y salud en los lugares de trabajo.

.- Real Decreto 487/1997, de 14 de abril de 1997, sobre disposiciones mínimas de seguridad y salud relativas a la manipulación manual de cargas que entrañen riesgos, en particular dorso lumbares, para los trabajadores.

.- Normativas Protección Individual: 89/686/CEE, 89/656/CEE, 89/955/CEE. Quedan recogidas en el Real Decreto 773/1997, detallado en:

a) Protección en la cara:

- Cascos de Seguridad: UNE-EN-397.

- Gafas de Seguridad: UNE-EN-166.

- Protectores auditivos: UNE-EN-352.1 y UNE-EN-352.2.

- Mascarillas antipolvo: UNE-EN-149.FPPI.

b) Protección del cuerpo:

- Cinturón de Seguridad: UNE-EN-358.

- Guantes de cuero: UNE-EN-388.

- Guantes de goma: UNE-EN-420.

- Botas de seguridad: UNE-EN-345.

- Botas impermeables: UNE-EN-344 y UNE-EN-347.

.- Real Decreto 1407/1992. Condiciones para la comercialización y libre circulación intracomunitaria de los equipos de protección individual.

.- Real Decreto 1215/1997, de 18 de julio de 1997, por el que se establecen las disposiciones mínimas de seguridad y salud para la utilización por los trabajadores de los equipos de trabajo.

.- Guía Técnica para la utilización por los trabajadores de los Equipos de Protección Individual. INSHT. 1999.

.- Real Decreto 576/1997, de 18 de Abril, por el que se modifica el Reglamento General sobre colaboración en gestión de Mutuas de Accidentes de Trabajo y Enfermedades Profesionales de la Seguridad Social, aprobado por el Real Decreto 1993/1995, de 7 de Diciembre.

.- Real Decreto 949/1997, de 20 de Junio, por el que se establece el certificado de profesionalidad de la ocupación de prevencionistas de riesgos laborales.

.- Ley 50/1998, de 30 de diciembre de 1998, Medidas Fiscales, Administrativas y del Orden Social (Modificaciones de la Ley 31/1.995 de Prevención de Riesgos Laborales).

.- Real Decreto 1488/1998, de 10 de julio, de adaptación de la legislación de prevención de riesgos laborales a la Administración General del Estado.

.- Ley 42/1997, de 14 de noviembre de 1997, Ordenadora de la Inspección de Trabajo y Seguridad Social.

.- Ordenanza General de Seguridad y Salud en el Trabajo, de 9 de marzo de 1971.

.- Ordenanza Laboral de la Construcción, Vidrio y Cerámica, de 28 de agosto de 1970.

.- Estatuto de los trabajadores:

a) Ley 8/1980, de 10 de marzo de 1980, por la que se aprueba el Estatuto de los Trabajadores.

b) Ley 4/1983, de 29 de junio de 1983, de fijación de la jornada máxima legal en 40 horas y de las vacaciones anuales mínimas en 30 días. Corrección de errores.

c) Ley 32/1984, de 2 de agosto de 1984, por la que se modifican ciertos artículos de la Ley 8/80 del Estatuto de los Trabajadores.

v) Ley 11/1994, de 19 de marzo de 1994, por la que se modifican determinados artículos del Estatuto de los Trabajadores y del texto articulado de la Ley de Procedimiento Laboral y de la Ley sobre infracciones y sanciones en el orden social.

.- Real Decreto 2177/2004, de 12 de noviembre, por el que se modifica el Real Decreto 1215/1997, de 18 de julio, por el que se establecen las disposiciones mínimas de seguridad y salud para la utilización por los trabajadores de los equipos de trabajo, en materia de trabajos temporales en altura.

.- Real Decreto 245/1989 de 27 de febrero de 1989, sobre homologaciones, determinación y limitación de la potencia acústica admisible de determinado material y maquinaria de obra y modificaciones posteriores.

PROYECTO DE OBRAS DE PROMOCIÓN ECONÓMICA Y SOCIAL DEL BARRIO DE LA VILLA, CALLE SUSPIRO, T.M. VELEZ-MALAGA

- Real Decreto 71/1992, de 31 de enero de 1992, por el que se amplía el ámbito de aplicación del Real Decreto 245/1989, y se establecen nuevas especificaciones técnicas de determinados materiales y maquinaria de obra, referentes a la determinación y limitación de la potencia acústica, así como a las estructuras de protección en caso de vuelco.

- Real Decreto 842/2002, de 2 de agosto, por el que se aprueba el Reglamento Electrotécnico para Baja Tensión.

- Aparatos elevadores regidos por la Orden de 28 de junio de 1989 ITC-MIE-AEM2 del Reglamento de Aparatos Elevadores referentes a las grúas torre desmontables para obras.

- Ordenanzas Municipales en cuanto se refieren a la Seguridad y Salud en el trabajo y que no contradigan lo relativo al RD 1627/1997.

- Normas derivadas del Convenio Colectivo Provincial.

- Normas tecnológicas N.T.E, en las que se indican medios, sistemas y normas para prevención y seguridad en el trabajo.

- Real Decreto 216/1.999, de 5 de febrero, sobre disposiciones mínimas de seguridad y salud en el trabajo en el ámbito de las empresas de trabajo temporal.

- Real Decreto 1254/1.999, de 16 de julio, por el que se aprueban medidas de control de los riesgos inherentes a los accidentes graves en los que intervengan sustancias peligrosas.

- Real Decreto 374/2.001, de 6 de abril, sobre protección de la salud y seguridad de los trabajadores contra riesgos relacionados con los agentes químicos durante el trabajo.

- Real Decreto 783/2.001, de 6 de julio, por el que se aprueba el reglamento sobre protección sanitaria contra radiaciones ionizantes.

- Real Decreto 614/2001, de 8 de Junio, protección de la Salud y Seguridad de los trabajadores frente al riesgo eléctrico, trabajos con tensión, ensayos y verificaciones.

- RD 688/2005, de 10 de junio, por el que se regula el régimen de funcionamiento de las mutuas de accidentes de trabajo y enfermedades profesionales de la Seguridad Social como servicio de prevención ajeno.

- Real Decreto 689/2005, de 10 de junio, por el que se modifica el Reglamento de organización y funcionamiento de la Inspección de Trabajo y Seguridad Social, aprobado por el Real Decreto 138/2000, de 4 de febrero, y el Reglamento general sobre procedimientos para la imposición de sanciones por infracciones de orden social y para los expedientes liquidatorios de cuotas a la Seguridad Social, aprobado por el Real Decreto 928/1998, de 14 de mayo, para regular la actuación de los técnicos habilitados en materia de prevención de riesgos laborales.

Asimismo, se deberán tener en cuenta las normas específicas relativas a:

BARANDILLAS:

- Normas Técnicas de Prevención (NTP) del INSHT: NTP 123 – 1985. Barandillas.

CUADROS ELÉCTRICOS:

- REAL DECRETO 614/2.001, de 8 de junio, sobre disposiciones mínimas para la protección de la salud y seguridad de los trabajadores frente al riesgo eléctrico.

- Norma UNE-EN 21621. Instalaciones eléctricas para obras al exterior sometidas a condiciones severas (incluidas minas a cielo abierto y canteras).

- Norma UNE-EN 60439. Conjunto de aparataje de baja tensión.

- Normas Técnicas de Prevención (NTP) del INSHT:

- NTP 34 – 1983. Grado de protección de los aparatos eléctricos.

- NTP 71 – 1983. Sistemas de protección contra contactos eléctricos indirectos.

- NTP 72 – 1983. Trabajos con elementos de altura en presencia de líneas eléctricas aéreas.

- NTP 73 – 1983. Distancias de líneas eléctricas de BT y AT.

- NTP 142 – 1985. Grupos electrógenos. Protección contra contactos eléctricos indirectos.

- NTP 267 – 1991. Tomas de corriente para usos industriales.

- NTP 400 – 1995. Corriente eléctrica: efectos al atravesar el organismo humano.

- NTP 437 – 1997. Aspectos particulares de los efectos de la corriente eléctrica.

ESCALERAS DE MANO:

- Normas Técnicas de Prevención (NTP) del INSHT: NTP 239 – . Escaleras manuales.

MEDIO AMBIENTE:

- LEY 10/1998, de 21 de abril, de Residuos.

- REAL DECRETO 9/2005, de 14 de enero, por el que se establece la relación de actividades potencialmente contaminantes del suelo y los criterios estándares para la declaración de suelos contaminados.

- REAL DECRETO 1311/2005, de 4 de noviembre, sobre la protección de la salud y la seguridad de los trabajos frente a los riesgos derivados o que puedan derivarse de la exposición a vibraciones mecánicas.



El autor del Estudio Básico de Seguridad y Salud



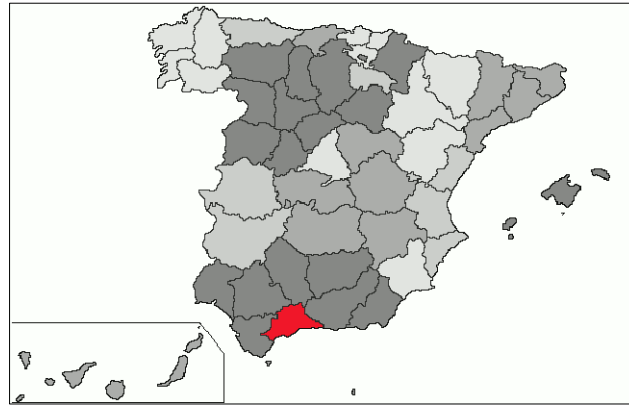
JORGE A. PEÑA JIMÉNEZ

INGENIERO INDUSTRIAL

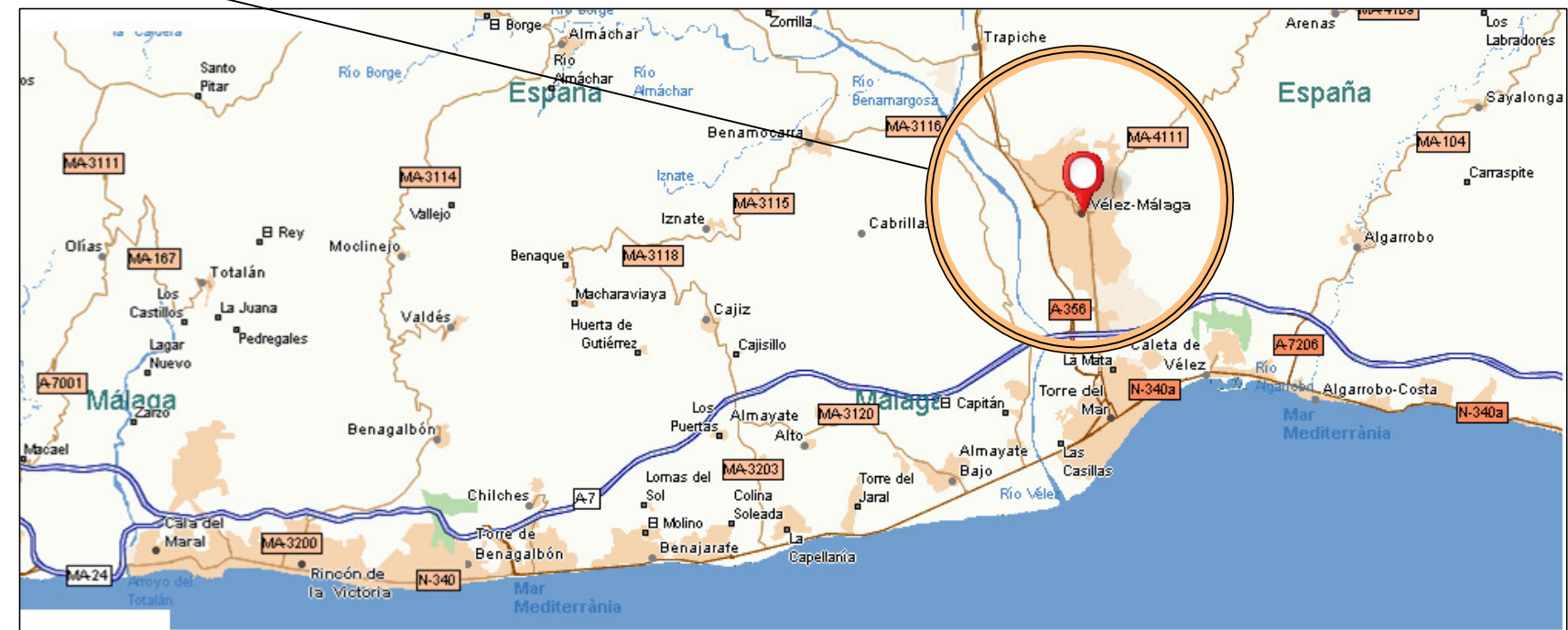
Nº COLEGIADO: 1.536



PLANOS

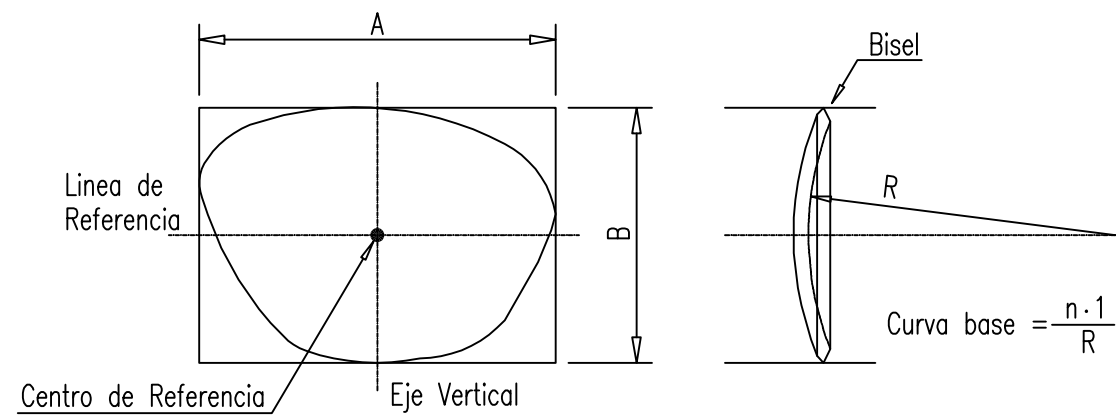
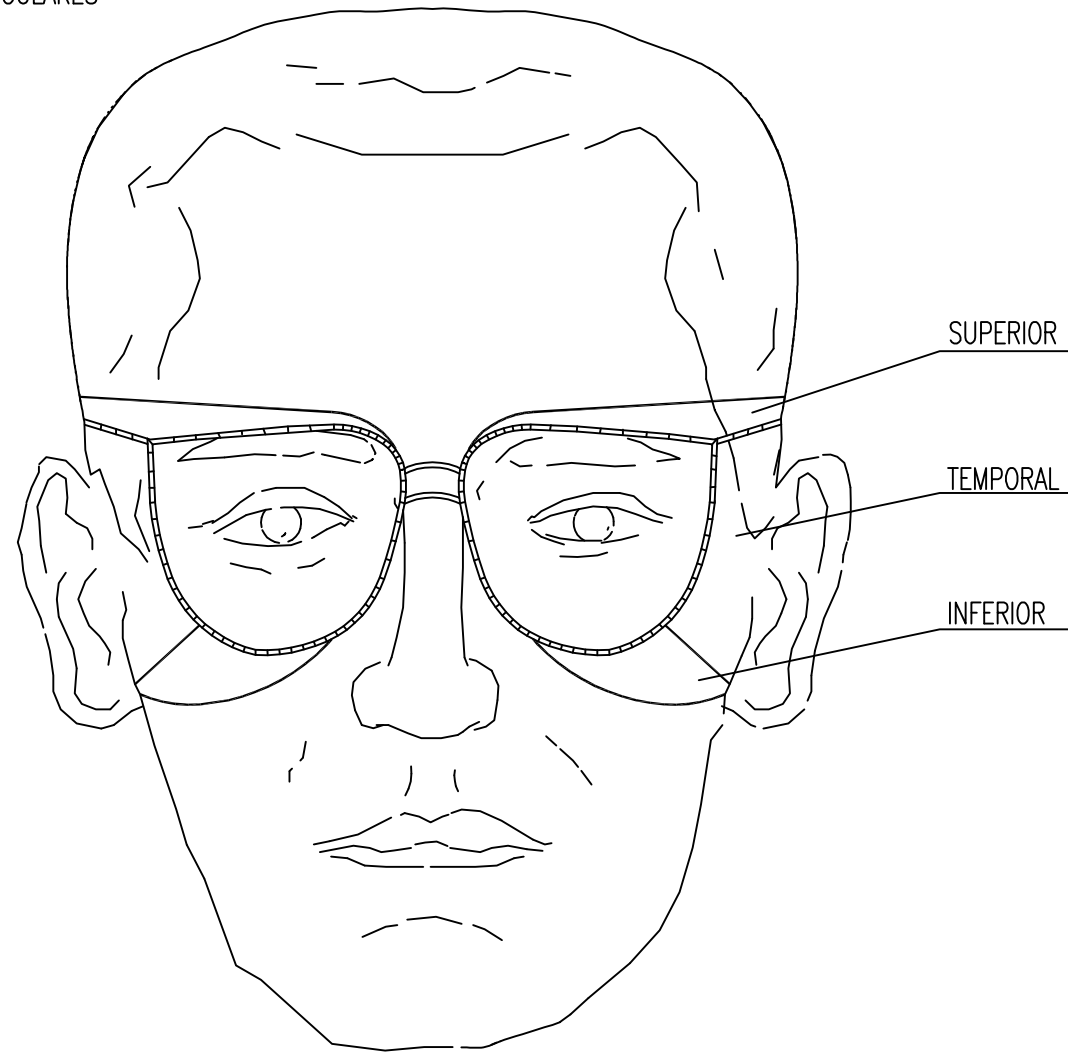


SITUACIÓN



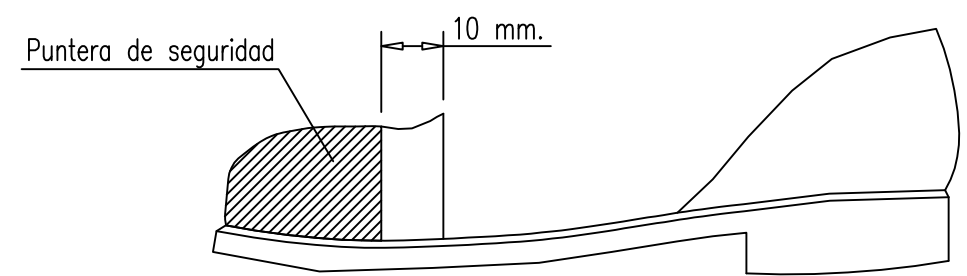
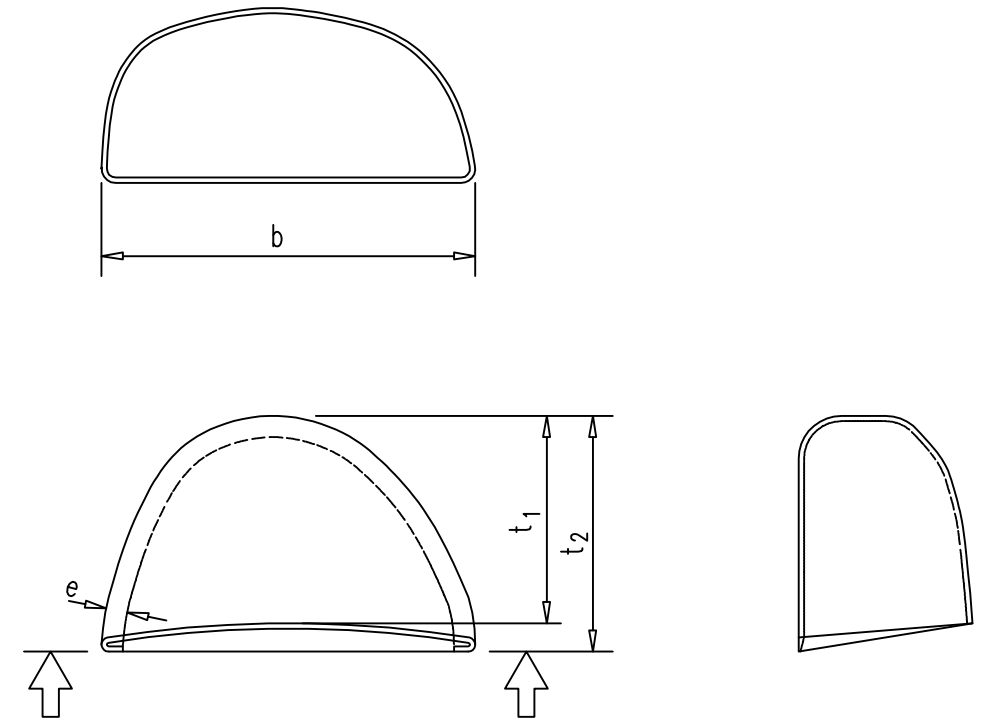
PROTECCIONES INDIVIDUALES (GAFAS DE SEGURIDAD II)

OCULARES

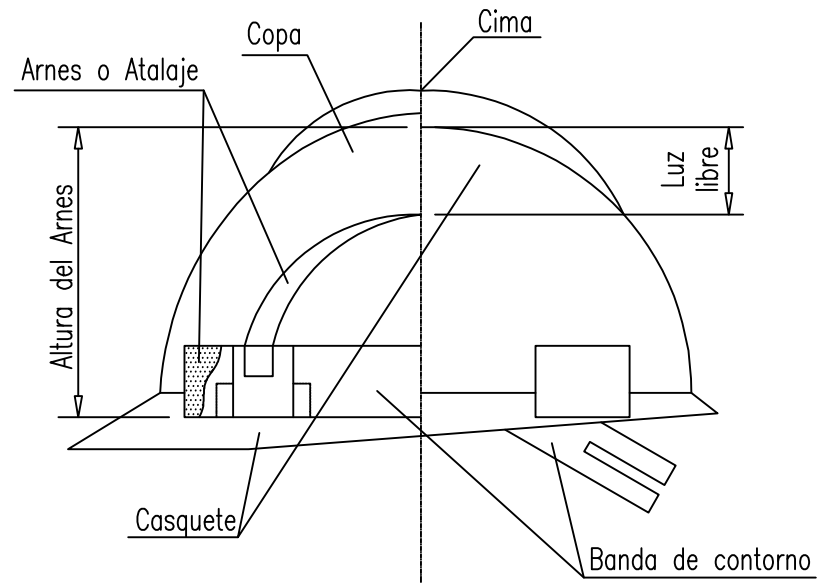
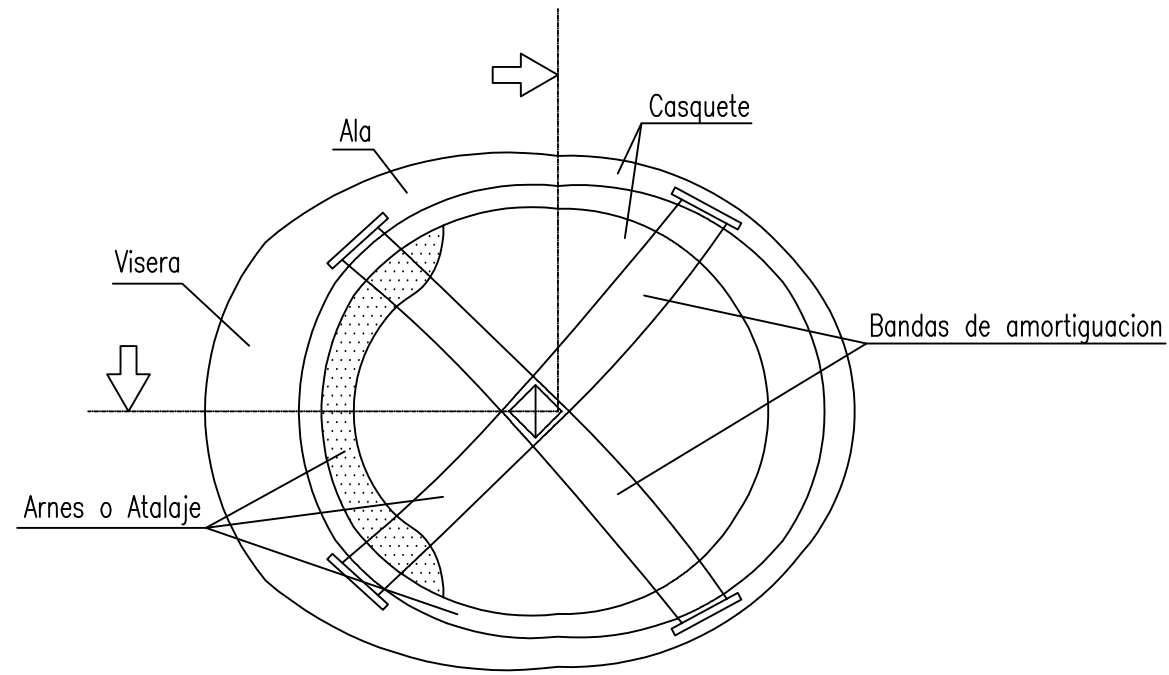


PROTECCIONES INDIVIDUALES (BOTAS DE SEGURIDAD -REFUERZOS -)

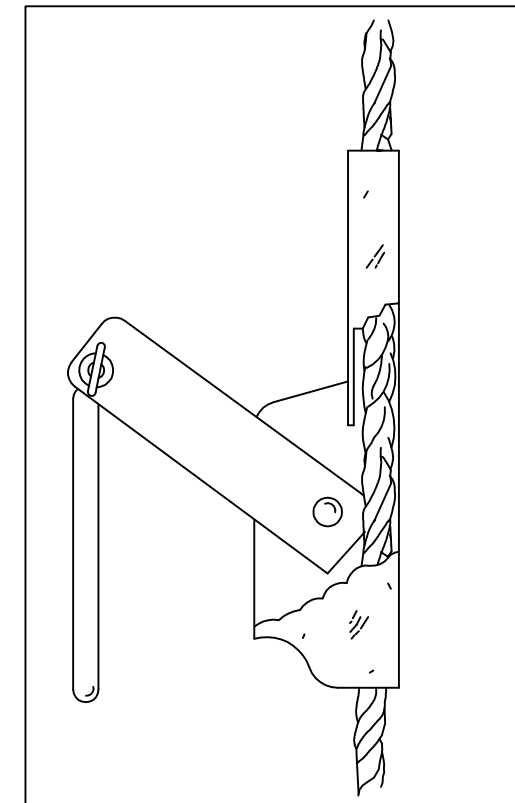
PUNTERA



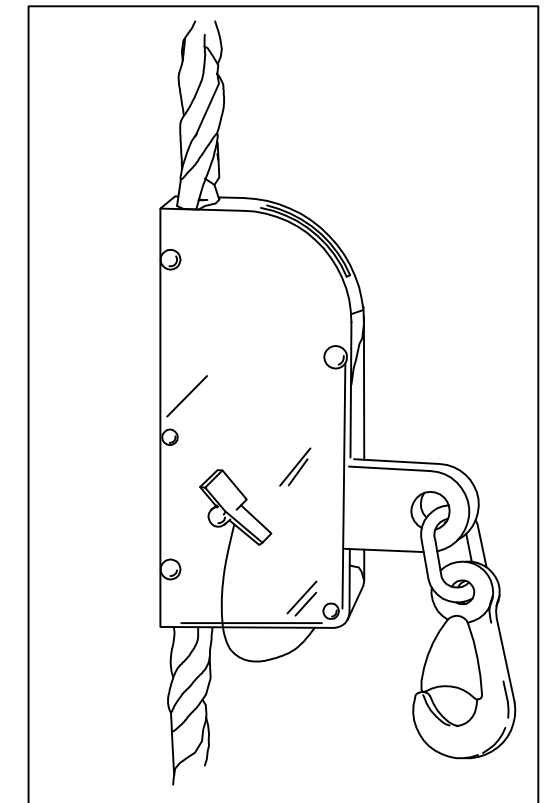
PROTECCIONES INDIVIDUALES (CASCO DE SEGURIDAD)



CINTURON DE SEGURIDAD (Anclajes anticaidas)

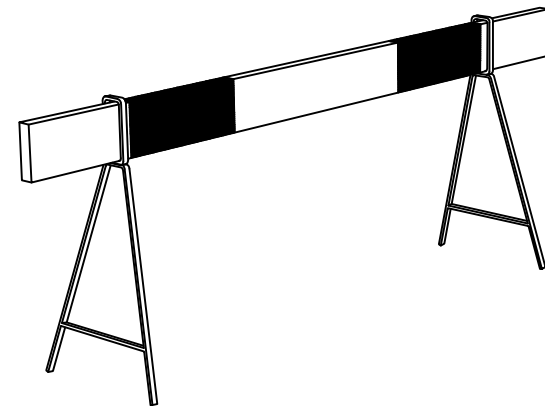


Gancho de seguridad para escaleras

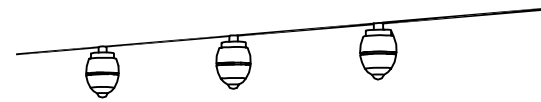


Anclaje móvil para cinturón de seguridad

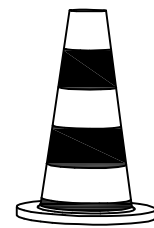
PROTECCIONES COLECTIVAS (I)



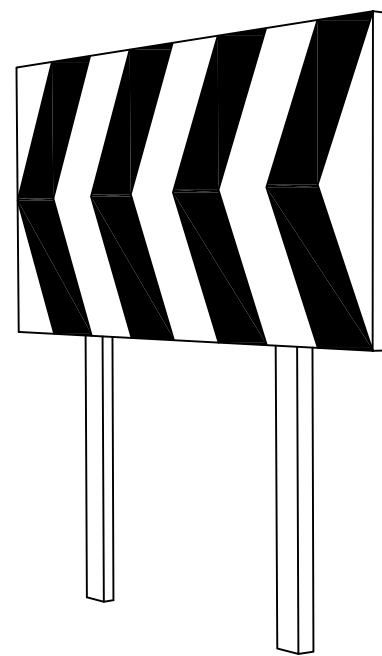
Valla de obras



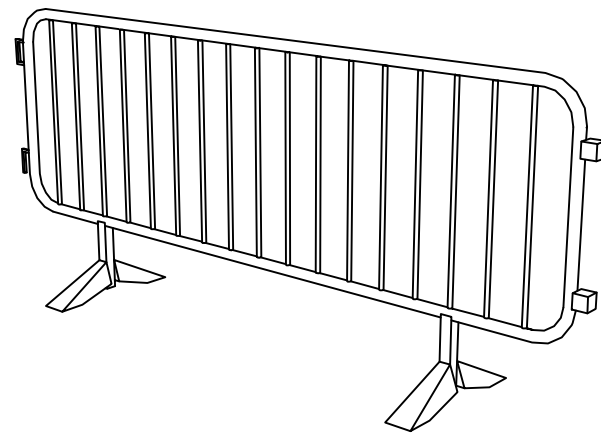
Baliza de luces intermitentes



Cono de balizamiento

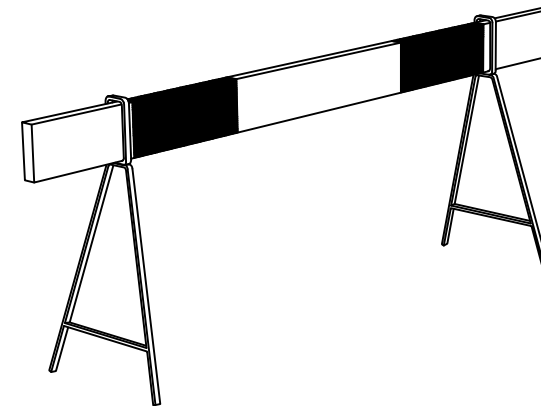


Valla de desviación de tráfico

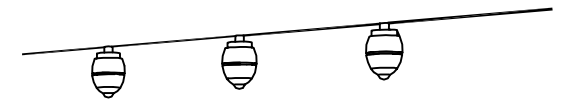


Valla de contención de personas

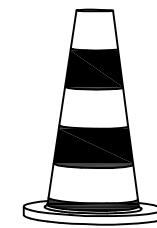
PROTECCIONES COLECTIVAS (I)



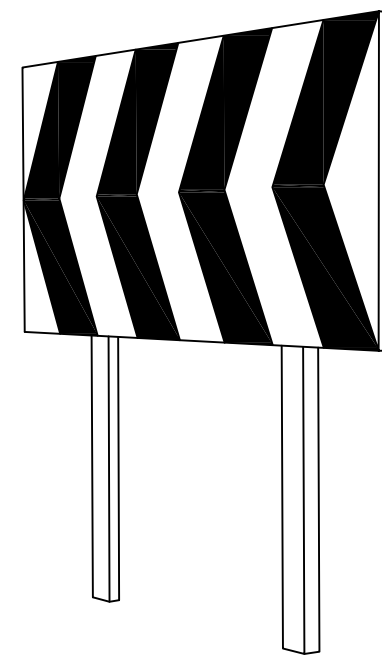
Valla de obras



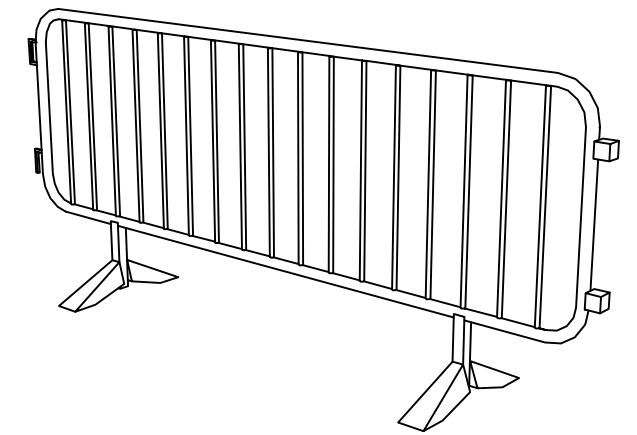
Baliza de luces intermitentes



Cono de balizamiento

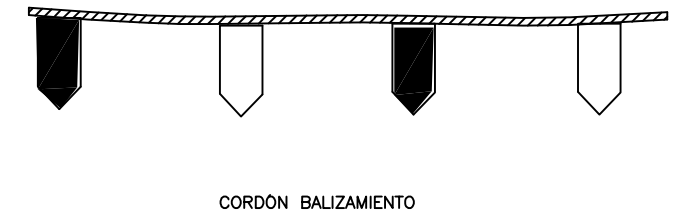
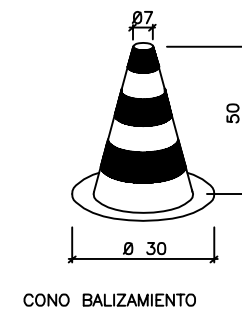
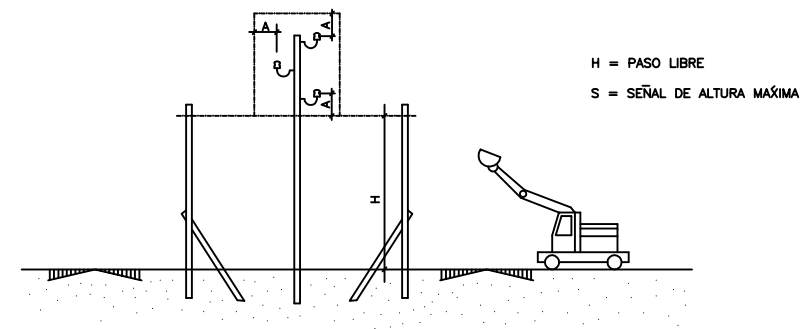
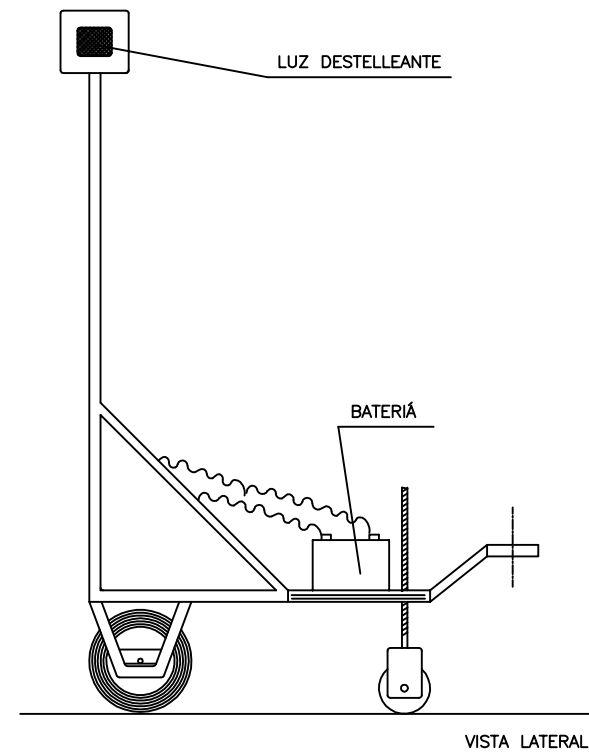
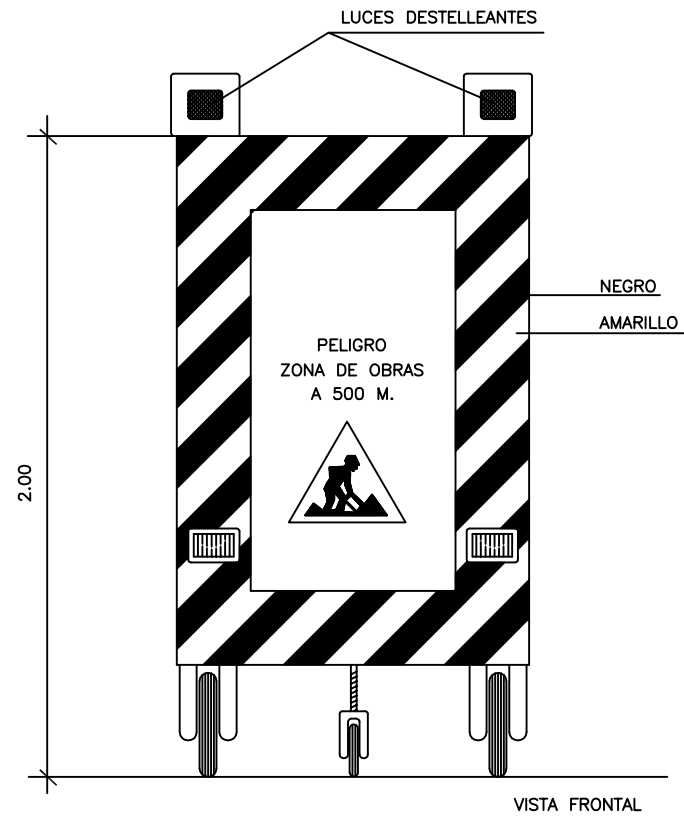


Valla de desviación de tráfico



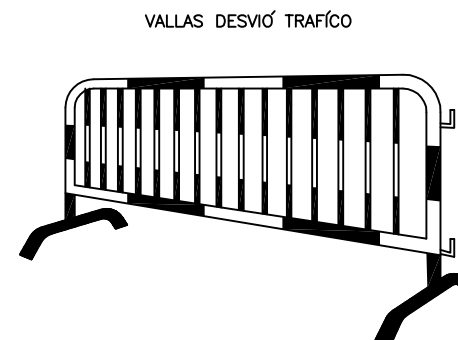
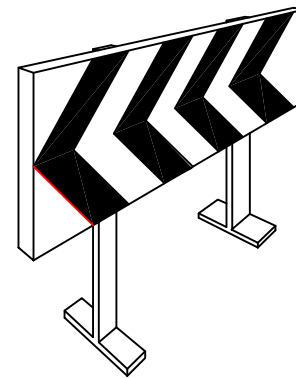
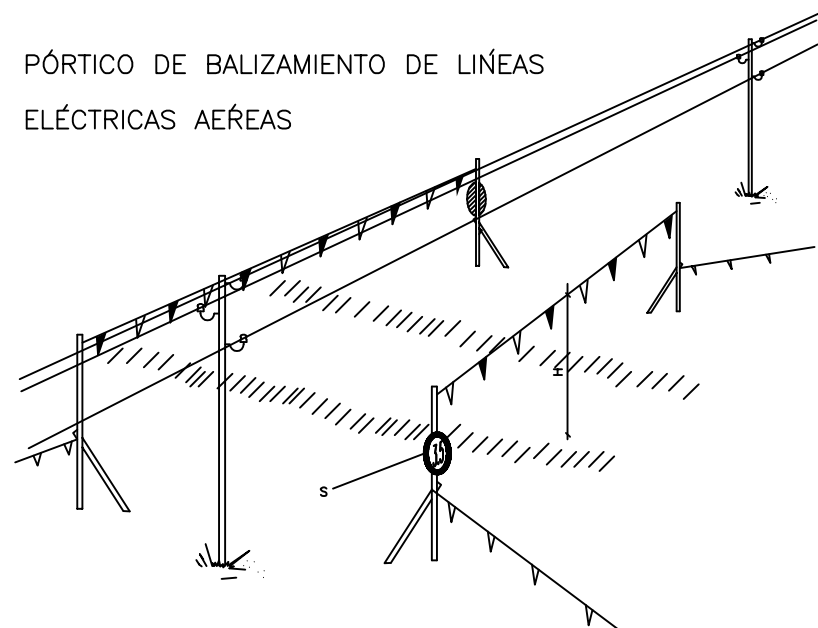
Valla de contención de personas

SEÑAL MÓVIL DE APROXIMACIÓN A OBRA

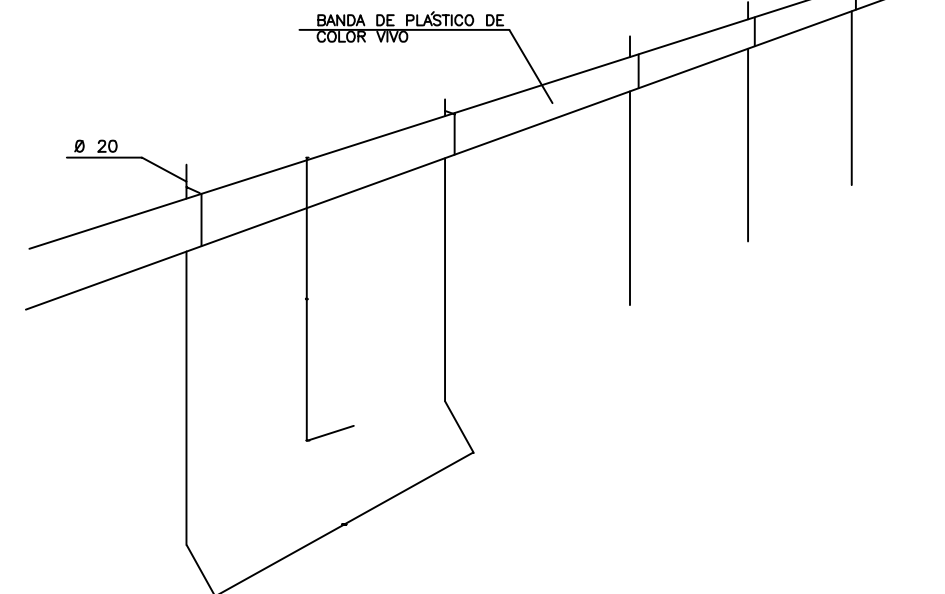


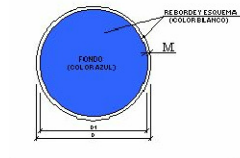
BALIZAMIENTO DE GALÍBO DE OBRA

PÓRTICO DE BALIZAMIENTO DE LÍNEAS ELÉCTRICAS AÉREAS

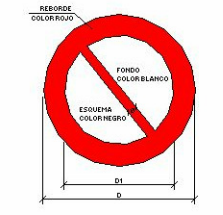


BANDAS DE BALIZAMIENTO DE GALÍBO DE OBRA

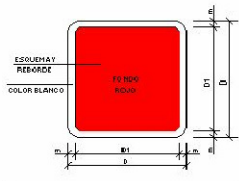




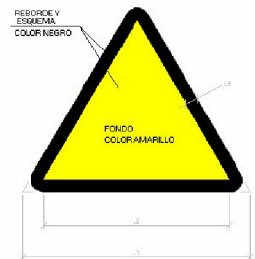
DIMENSIONES EN mm		
D	D 1	M
594	534	30
420	378	21
297	267	15
210	188	11
148	132	8
105	95	5



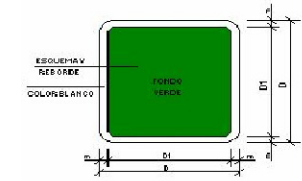
DIMENSIONES EN mm		
D	D 1	Ø
594	420	44
420	297	31
297	210	17
210	148	16
148	105	11
105	74	8



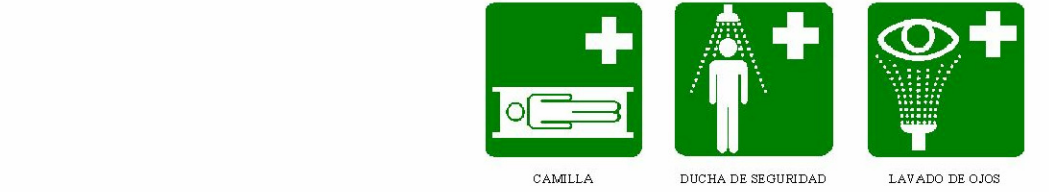
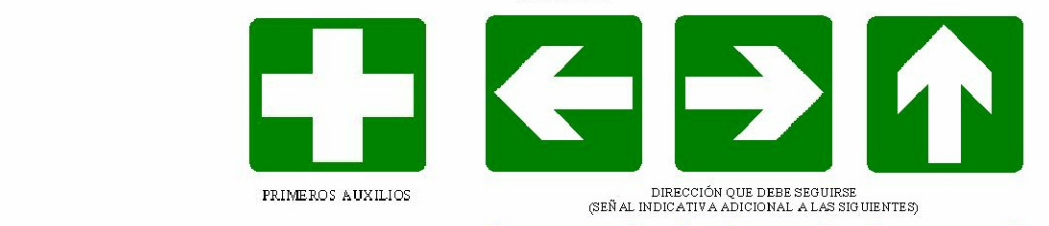
DIMENSIONES EN mm		
D	D 1	M
594	534	30
420	378	21
297	267	15
210	188	11
148	132	8
105	95	5



DIMENSIONES EN mm		
L 1	L 2	L 3
594	492	30
420	348	21
297	248	15
210	174	11
148	121	8
105	87	5



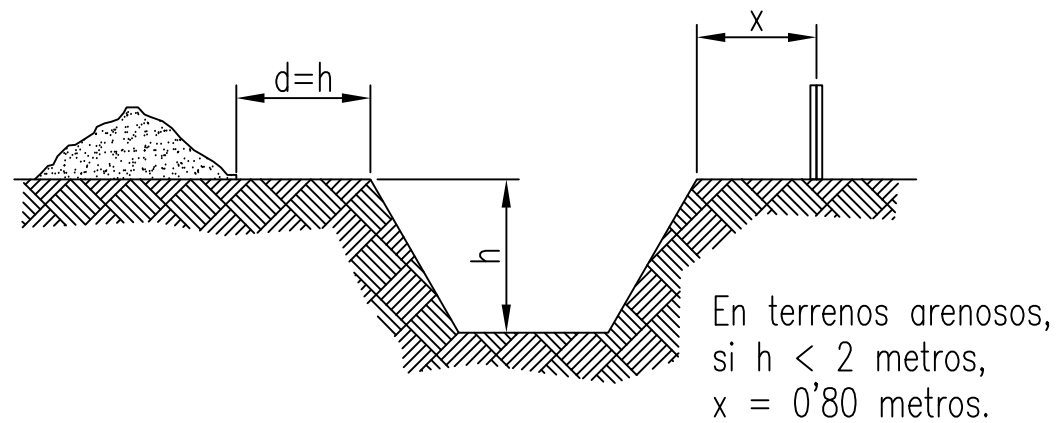
DIMENSIONES EN mm		
D	D 1	m
594	534	30
420	378	21
297	267	15
210	188	11
148	132	8
105	95	5



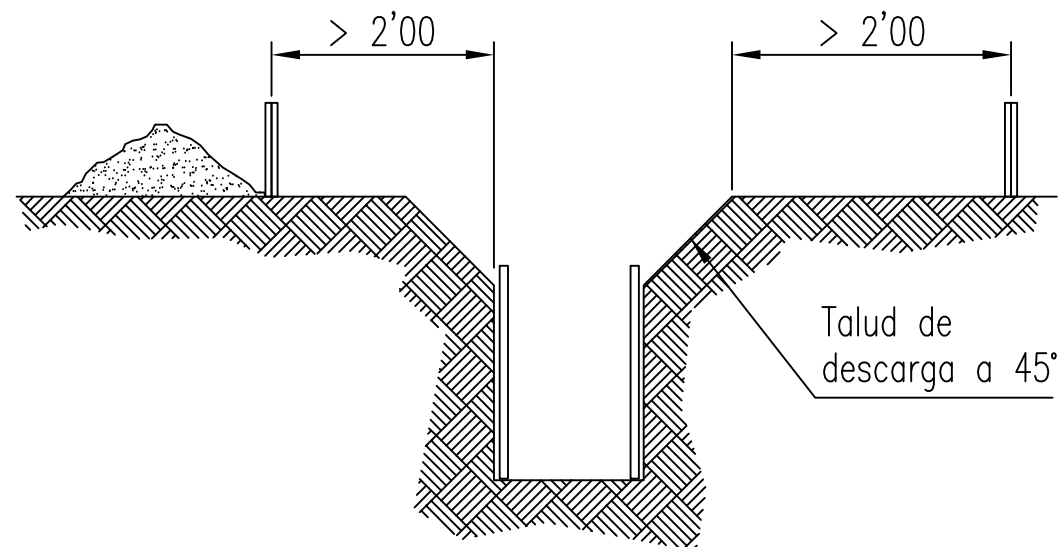
PREVENCIONES CONTRA CAIDAS Y DESPRENDIMIENTOS EN ZANJAS

Medidas contra desprendimientos en zanjas

- 1.- Comprobación de los parámetros de cálculo de estabilidad de los terrenos: ángulo de rozamiento interno, cohesión, nivel freático, etc...
- 2.- Prohibición de acopio de materiales o tierras i de pasos o estacionamiento de vehículos i máquinas a una distancia inferior a 2 metros del borde de la zanja (d), en zanjas con profundidad (h) superior a 2 metros (mejor, a distancias inferiores a la profundidad de la zanja, al menos en terrenos arenosos), colocando las separaciones i los dispositivos pertinentes.

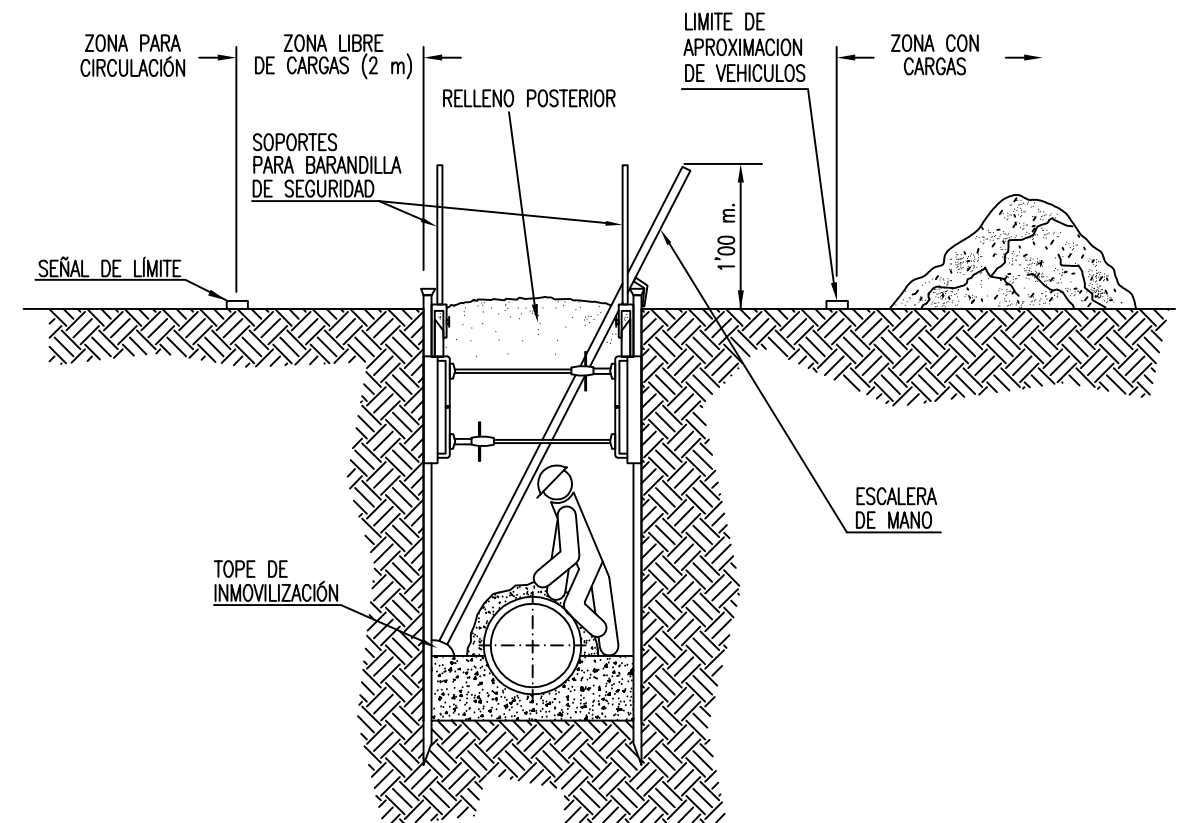


- 3.- En zanjas de profundidad superior a 3 metros, establecer la entibación obligatoria y a 45 grados los bordes superiores.

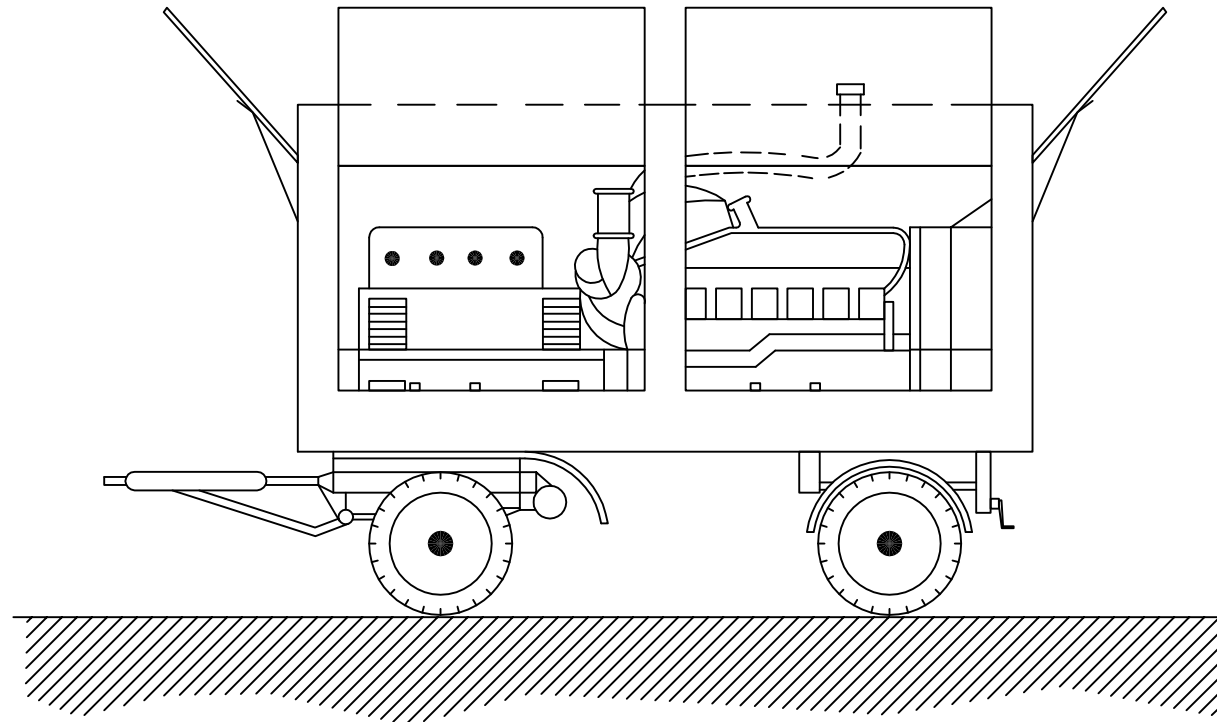


EXCAVACION DE ZANJAS

Construcción segura de zanjas.



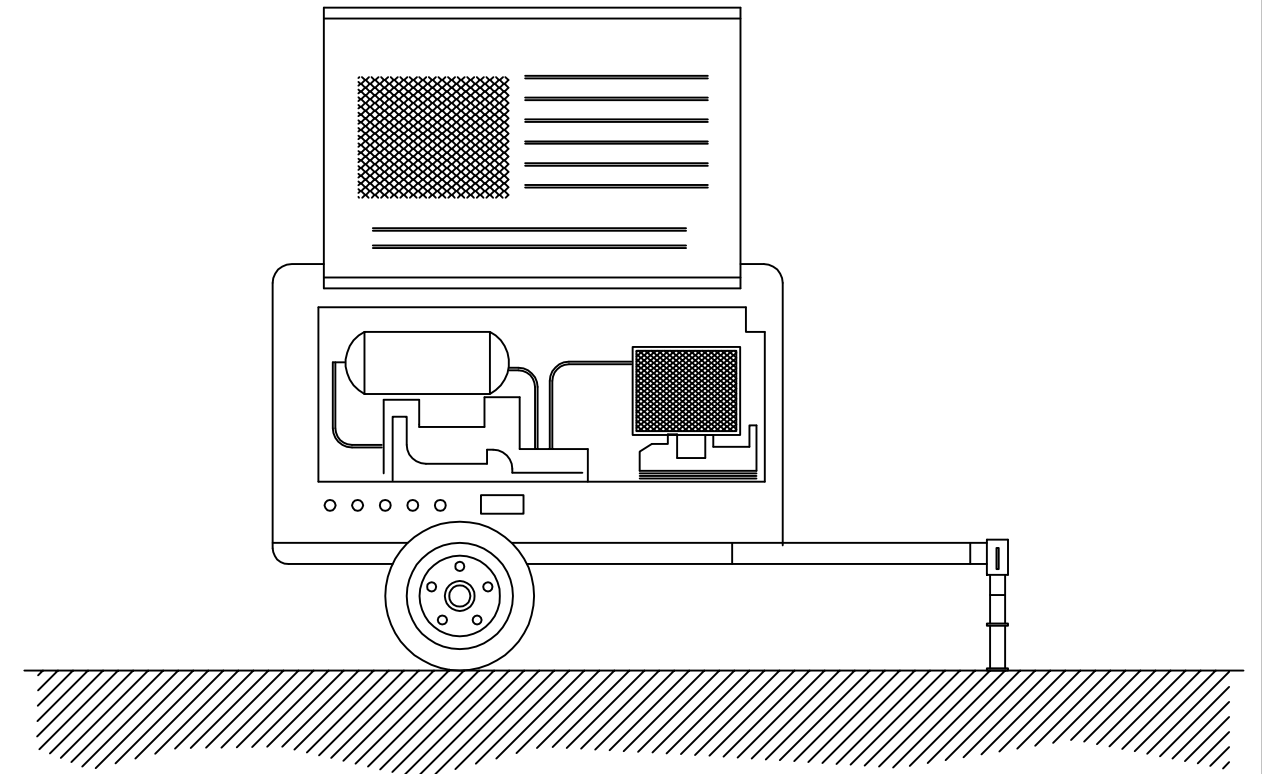
ELEMENTOS AUXILIARES Y MAQUINARIA
(Grupo eléctrico)



NORMAS BÁSICAS DE SEGURIDAD Y PROTECCIONES COLECTIVAS :

- En el momento de la contratación del grupo electrógeno, se pedirá información de los sistemas de protección de que está dotado para contactos eléctricos indirectos.
- Si el grupo no lleva incorporado ningún elemento de protección se conectará a un cuadro auxiliar de obra, dotado con un diferencial de 300 mA para el circuito de fuerza y otro de 30 mA para el circuito de alumbrado, poniendo a tierra, tanto al neutro del grupo como al cuadro.
- Tanto la puesta en obra del grupo, como sus conexiones a cuadros principales o auxiliares, deberá efectuarse con personal especializado.
- Otros riesgos adicionales son el ruido ambiental, la emanación de gases tóxicos por el escape del motor y atrapamientos en operaciones de mantenimiento.
- El ruido se podrá reducir situando el grupo lo más alejado posible de las zonas de trabajo.
- Referente al riesgo de intoxicación su ubicación nunca debe ser en sótanos o compartimentos cerrados o mal ventilados.

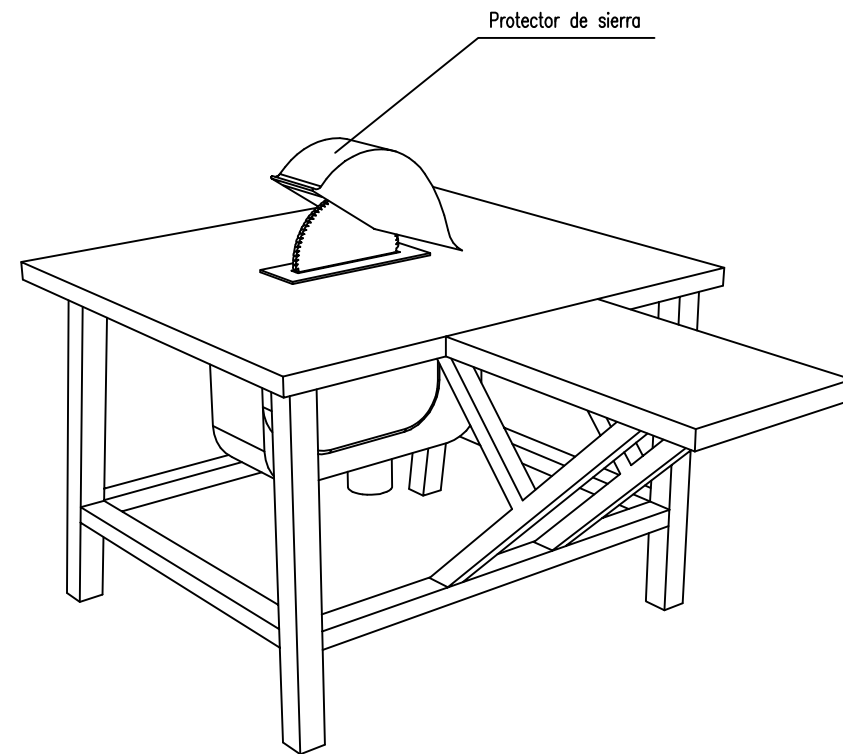
ELEMENTOS AUXILIARES Y MAQUINARIA
(Compresor)



NORMAS BÁSICAS DE SEGURIDAD Y PROTECCIONES COLECTIVAS :

- El compresor no se colocará ni se arrastrará a menos de 2 metros del borde superior de los taludes.
- El transporte por suspensión se realizará con 2 cables y con cuatro puntos de anclaje.
- El compresor se quedará en el lugar previsto, firmemente sujetado de manera que no se pueda desplazar por sí solo.
- Mientras funcione, las carcasas estarán en todo momento en posición de cerrado.
- A menos de 4 metros de distancia será obligatorio el uso de protectores auditivos.
- Si es posible, los compresores se situaran a una distancia mínima de 15 metros del lugar de trabajo.
- El combustible se pondrá con la máquina parada.
- Las mangueras de presión estarán en todo momento en perfecto estado. El encargado de seguridad o el encargado de obra vigilará el estado de las mangueras y se preocupará de su sustitución.
- Los mecanismos de conexión se harán con los rácores correspondientes, nunca con alambres.

ELEMENTOS AUXILIARES Y MAQUINARIA
(Sierra circular o de disco)



NORMAS BÁSICAS DE SEGURIDAD Y PROTECCIONES COLECTIVAS :

- Las sierras circulares en esta obra, no se ubicarán a distancias inferiores a tres metros, (como norma general) del borde de los forjados con la excepción de los que estén efectivamente protegidos (redes o barandillas, petos de remate, etc.).
- Las máquinas de sierra circular a utilizar en esta obra, estarán dotadas de los siguientes elementos de protección:
 - Carcasa de cubrición del disco.
 - Cuchillo divisor del corte.
 - Empujador de la pieza a cortar y guía.
 - Carcasa de protección de las transmisiones por poleas.
 - Interruptor de estanco.
 - Toma de tierra.

- Se prohibirá expresamente en esta obra, dejar en suspensión del gancho de la grúa las mesas de sierra durante los periodos de inactividad.
- El mantenimiento de las mesas de sierra de esta obra, será realizado por personal especializado para tal menester, en prevención de los riesgos por impericia.
- La alimentación eléctrica de las sierras de disco a utilizar en esta obra, se realizará mediante mangueras antihumedad, dotadas de clavijas estancas a través del cuadro eléctrico de distribución, para evitar los riesgos eléctricos.
- Se prohibirá ubicar la sierra circular sobre los lugares encharcados, para evitar los riesgos de caídas y los eléctricos.
- Se limpiará de productos procedentes de los cortes, los aledaños de las mesas de sierra circular, mediante barrido y apilado para su carga sobre bateas emplentadas (o para su vertido mediante las trompas de vertido).
- En esta obra, al personal autorizado para el manejo de la sierra de disco (bien sea para corte de madera o para corte cerámico), se le entregará la siguiente normativa de actuación. El justificante del recibí, se entregará al Coordinador de Seguridad y Salud durante la ejecución de obra.

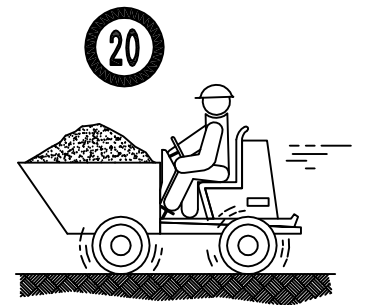
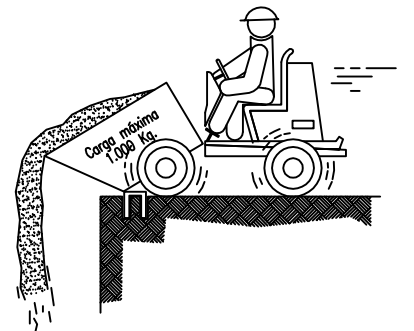
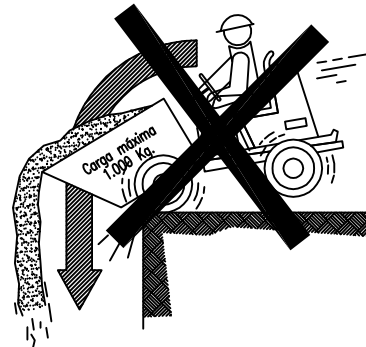
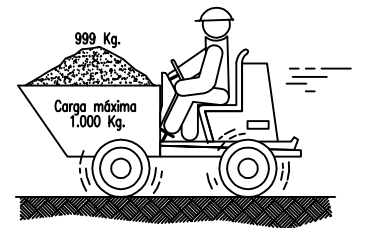
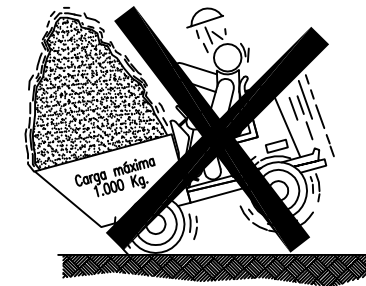
Normas de seguridad para el manejo de la sierra de disco.

- Antes de poner la máquina en servicio compruebe que no está anulada la conexión a tierra, en caso afirmativo, avise al Servicio de Prevención.
- Compruebe que el interruptor eléctrico es estanco, en caso de no serlo, avise al Servicio de Prevención.
- Utilice el empujador para manejar la madera; considere que de no hacerlo puede perder los dedos de sus manos. Desconfíe de su destreza. Esta máquina es peligrosa.
- No retire la protección del disco de corte. Estudie la forma de cortar sin necesidad de observar la "trisca". El empujador llevará la pieza donde usted desee y a la velocidad que usted necesita. Si la madera "no pasa", el cuchillo divisor está mal montado. Pida que se lo ajusten.
- Si la máquina, inopinadamente se detiene, retírese de ella y avise al Servicio de Prevención para que sea reparada. No intente realizar ni ajustes ni reparaciones.
- Compruebe el estado del disco, sustituyendo los que estén fisurados o carezcan de algún diente.
- Para evitar daños en los ojos, solicite se le provea de unas gafas de seguridad antiproyección de partículas y úselas siempre, cuando tenga que cortar.
- Extraiga previamente todos los clavos o partes metálicas hincadas en la madera que desee cortar. Puede fracturarse el disco o salir despedida la madera de forma descontrolada, provocando accidentes serios.

En el corte de piezas cerámicas:

- Observe que el disco para corte cerámico no está fisurado. De ser así, solicite al Servicio de Prevención que se cambie por otro nuevo.
- Efectúe el corte a ser posible a la intemperie (o en un local muy ventilado), y siempre protegido con una mascarilla de filtro mecánico recambiable.
- Efectúe el corte a sotavento. El viento alejará de usted las partículas perniciosas.
- Moje el material cerámico, antes de cortar, evitará gran cantidad de polvo.

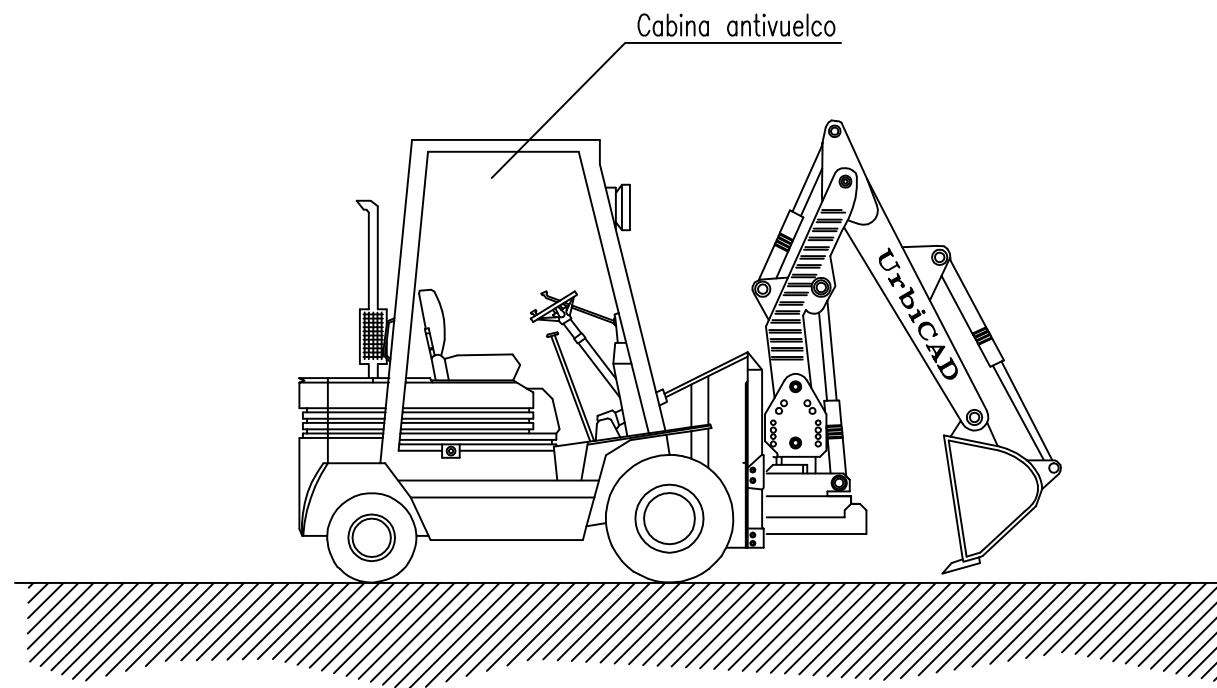
ELEMENTOS AUXILIARES Y MAQUINARIA



NO

SI

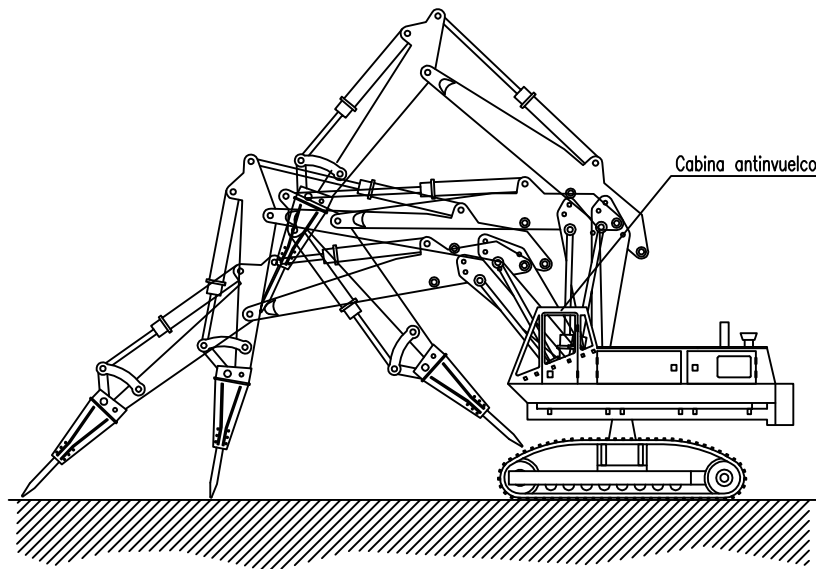
ELEMENTOS AUXILIARES Y MAQUINARIA (Retroexcavadora)



NORMAS BÁSICAS DE SEGURIDAD Y PROTECCIONES COLECTIVAS :

- Los caminos de circulación interna de la obra, se cuidarán para evitar blandones y embarramientos excesivos que mermen la seguridad de la circulación de la maquinaria.
- No se admitirán en esta obra máquinas que no vengan con la protección de cabina antivuelco o pórtico de seguridad.
- Se prohibirá que los conductores abandonen la máquina con el motor en marcha.
- Se prohibirá que los conductores abandonen la pala con la cuchara izada y sin apoyar en el suelo.
- La cuchara durante los transportes de tierras, permanecerá lo más baja posible para poder desplazarse con la máxima estabilidad.
- Los ascensos o descensos en carga de la máquina se efectuarán siempre utilizando marchas cortas.
- La circulación sobre terrenos desiguales se efectuará a velocidad lenta.
- Se prohibirá transportar personas en el interior de la cuchara.
- Se prohibirá izar personas para acceder a trabajos puntuales utilizando la cuchara.
- Las máquinas a utilizar en esta obra, estarán dotadas de un extintor, timbrado y con las revisiones al día.
- Las máquinas a utilizar en esta obra, estarán dotadas de luces y bocina de retroceso.
- Se prohibirá arrancar el motor sin antes cerciorarse de que no hay nadie en el área de operación de la pala.
- Los conductores se cerciorarán de que no existe peligro para los trabajadores que se encuentren en el interior de pozos o zanjas próximos al lugar de excavación.
- Se acotará a una distancia igual a la del alcance máximo del brazo excavador, el entorno de la máquina. Se prohíbe en la zona la realización de trabajos o la permanencia de personas.
- Se prohibirá en esta obra utilizar la retroexcavadora como una grúa, para la introducción de piezas, tuberías, etc., en el interior de las zanjas.
- Se prohibirá realizar trabajos en el interior de las trincheras o zanjas, en la zona de alcance del brazo de la retro.
- A los maquinistas de estas máquinas se les comunicará por escrito la siguiente normativa preventiva, antes del inicio de los trabajos.

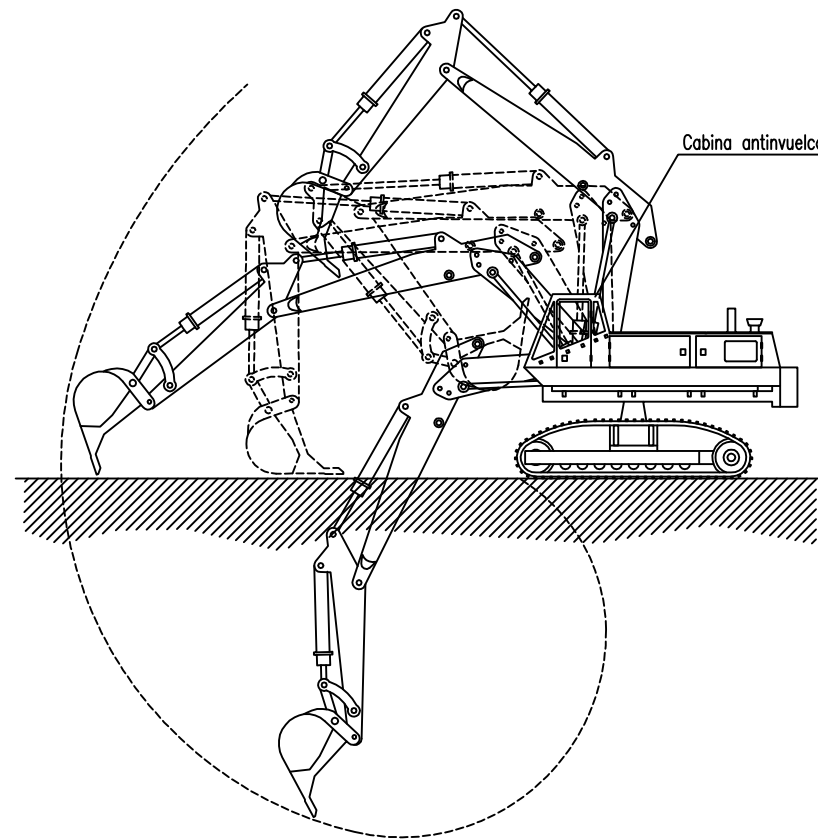
ELEMENTOS AUXILIARES Y MAQUINARIA
(Martillo)



NORMAS BÁSICAS DE SEGURIDAD Y PROTECCIONES COLECTIVAS :

- Las maniobras en la grúa serán dirigidas por un especialista.
- Los guistas de esta obra siempre llevarán puesto un cinturón de seguridad clase C que amarrarán al punto sólido y seguro, ubicado según los planos.
- Las gruas cumplirán la normativa emanada de la Instrucción Técnica Complementaria del Reglamento de Aparatos Elevadores B.O.E.7-7-88.
- Las gruas torre a instalar en esta obra, se montarán siguiendo expresamente todas las maniobras que el fabricante dé, sin omitir ni cambiar los medios auxiliares o de seguridad recomendados.
- Se prohibirá sobrepasar la carga máxima admisible.
- El guista tendrá en todo momento la carga suspendida a la vista. Si eso no es posible las maniobras serán dirigidas por un especialista.
- Se prohibirá la permanencia de operarios bajo las cargas en suspensión.
- El conductor tendrá el certificado de capacitación correspondiente.
- La grúa sobre oruga tendrá al día el libro de mantenimiento.
- No se trabajará en ningún caso con vientos superiores a los 50 Km./h.
- La elevación, descenso y traslado de las piezas se realizará lentamente, ya que los movimientos bruscos pueden provocar la rotura de los cables.
- Evitar las paradas y arrancadas de golpe.

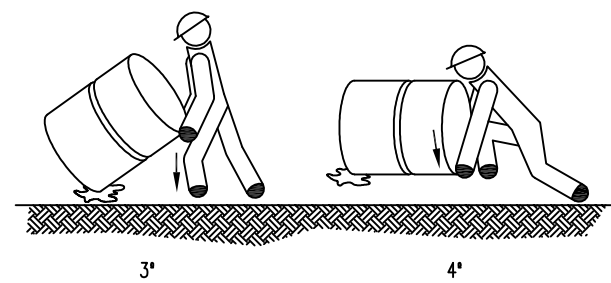
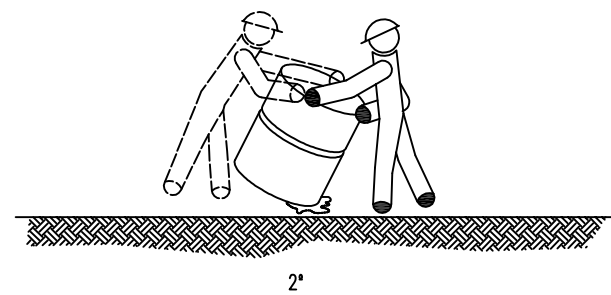
ELEMENTOS AUXILIARES Y MAQUINARIA
(Retroexcavadora)



NORMAS BÁSICAS DE SEGURIDAD Y PROTECCIONES COLECTIVAS :

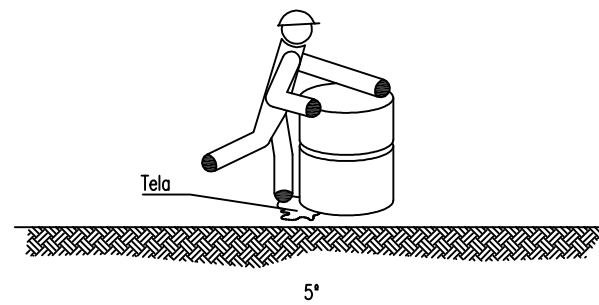
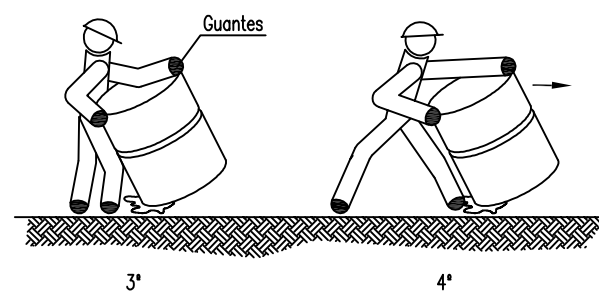
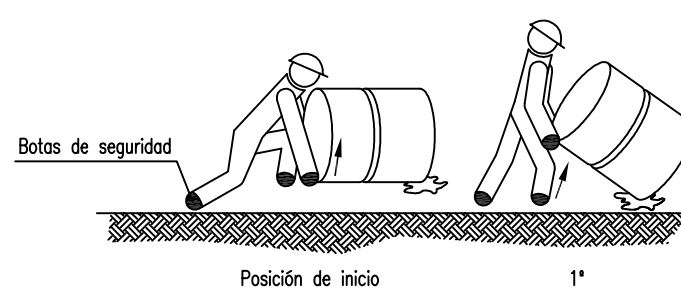
- Los caminos de circulación interna de la obra, se cuidarán para evitar blandones y embarramientos excesivos que mermen la seguridad de la circulación de la maquinaria.
- No se admitirán en esta obra máquinas que no vengán con la protección de cabina anti-vuelco o pórtico de seguridad.
- Se prohibirá que los conductores abandonen la máquina con el motor en marcha.
- Se prohibirá que los conductores abandonen la pala con la cuchara izada y sin apoyar en el suelo.
- La cuchara durante los transportes de tierras, permanecerá lo más baja posible para poder desplazarse con la máxima estabilidad.
- Los ascensos o descensos en carga de la máquina se efectuarán siempre utilizando marchas cortas.
- La circulación sobre terrenos desiguales se efectuará a velocidad lenta.
- Se prohibirá transportar personas en el interior de la cuchara.
- Se prohibirá izar personas para acceder a trabajos puntuales utilizando la cuchara.
- Las máquinas a utilizar en esta obra, estarán dotadas de un extintor, timbrado y con las revisiones al día.
- Las máquinas a utilizar en esta obra, estarán dotadas de luces y bocina de retroceso.
- Se prohibirá arrancar el motor sin antes cerciorarse de que no hay nadie en el área de operación de la pala.
- Los conductores se cerciorarán de que no existe peligro para los trabajadores que se encuentren en el interior de pozos o zanjas próximos al lugar de excavación.
- Se acotará a una distancia igual a la del alcance máximo del brazo excavador, el entorno de la máquina. Se prohíbe en la zona la realización de trabajos o la permanencia de personas.
- Se prohibirá en esta obra utilizar la retroexcavadora como una grúa, para la introducción de piezas, tuberías, etc., en el interior de las zanjas.
- Se prohibirá realizar trabajos en el interior de las trincheras o zanjas, en la zona de alcance del brazo de la retro.
- A los maquinistas de estas máquinas se les comunicará por escrito la siguiente normativa preventiva, antes del inicio de los trabajos.

B.- COMO TUMBAR.



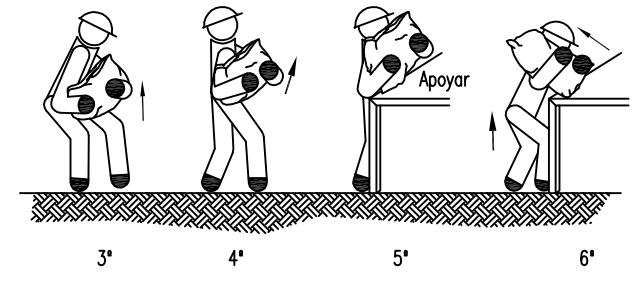
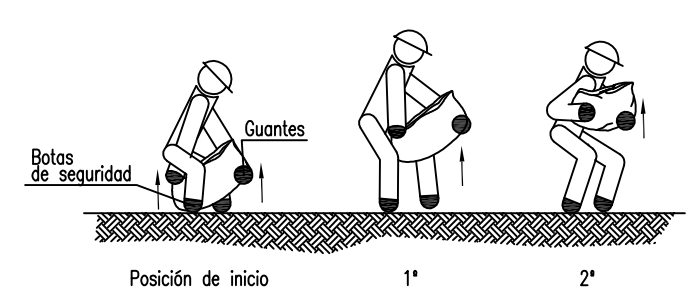
MANEJO CORRECTO DE CARGAS PARA PROTECCIÓN DE LA ESPALDA (MANEJO DE BIDONES POR UNA PERSONA) (II)

A.- COMO ELEVAR.

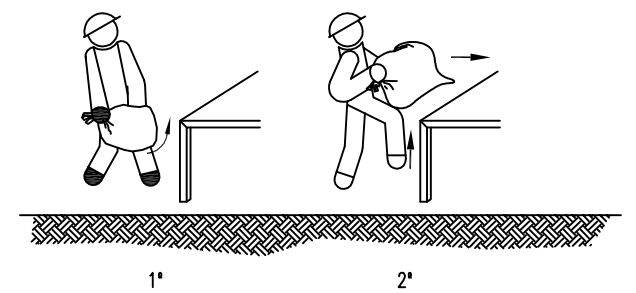


MANEJO CORRECTO DE CARGAS PARA PROTECCIÓN DE LA ESPALDA (MANEJO DE BIDONES POR UNA PERSONA) (I)

C.- COMO LEVANTAR Y CARGAR SOBRE EL HOMBRO.

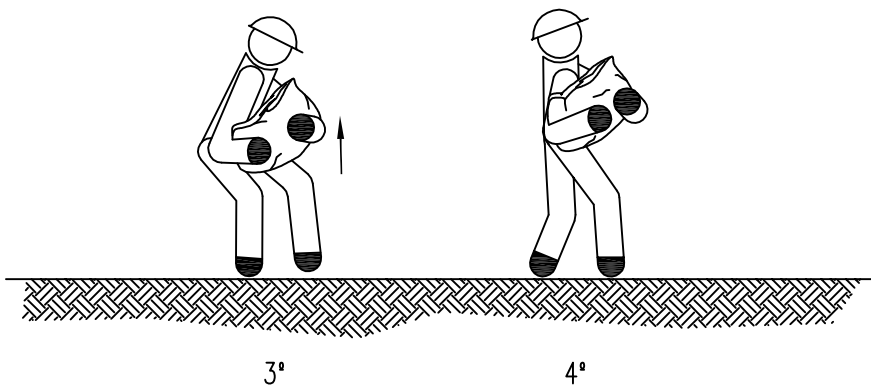
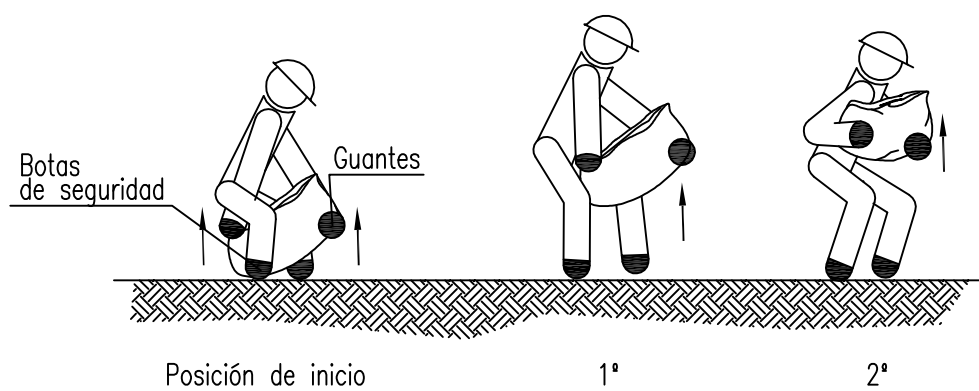


D.- COMO DEPOSITAR SOBRE UNA MESA O BANCO.

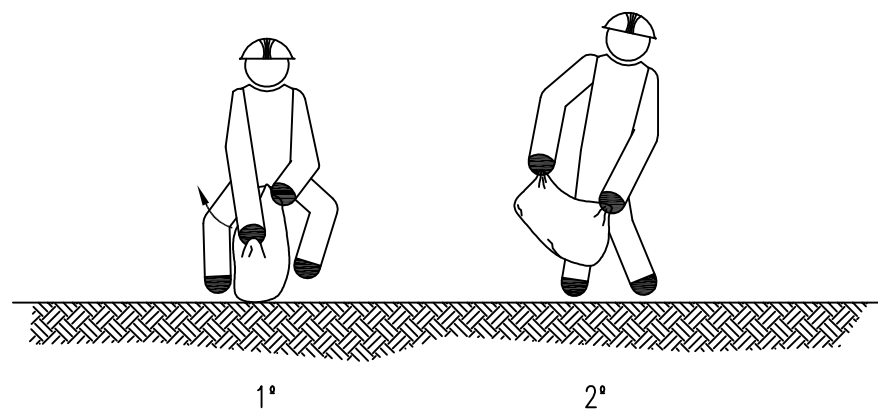


MANEJO CORRECTO DE CARGAS PARA PROTEGER LA ESPALDA (MANEJO DE SACOS DE PAPEL Y TELA) (II)

A.- COMO LEVANTAR Y TRANSPORTAR EN DISTANCIAS CORTAS.

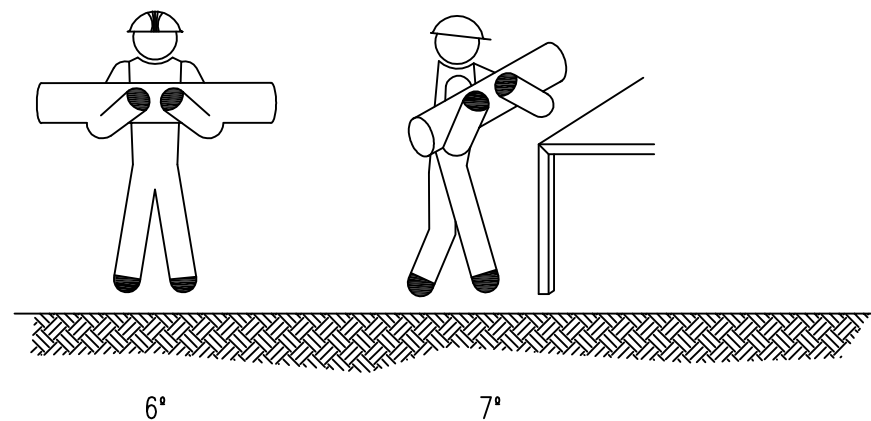
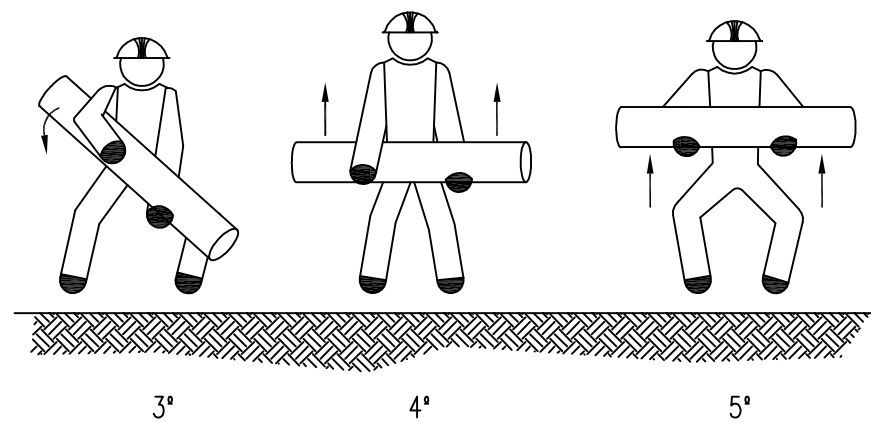
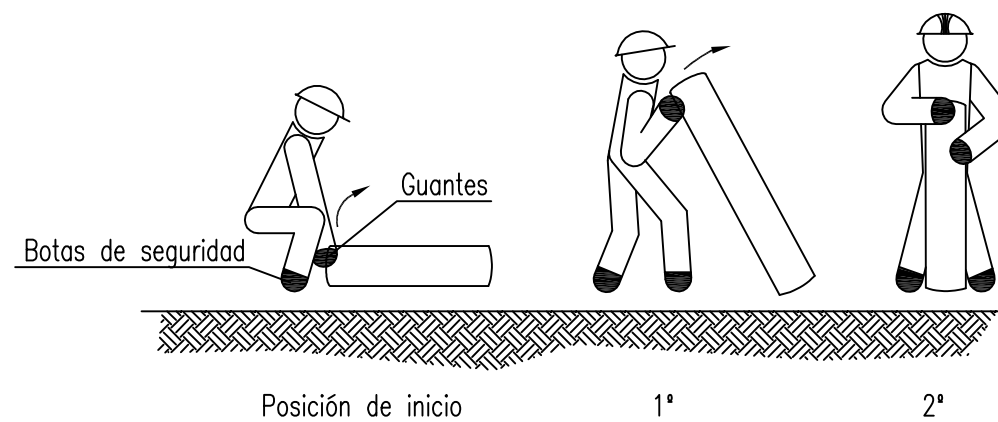


C.- COMO RECOGER DEL SUELO Y TRANSPORTAR



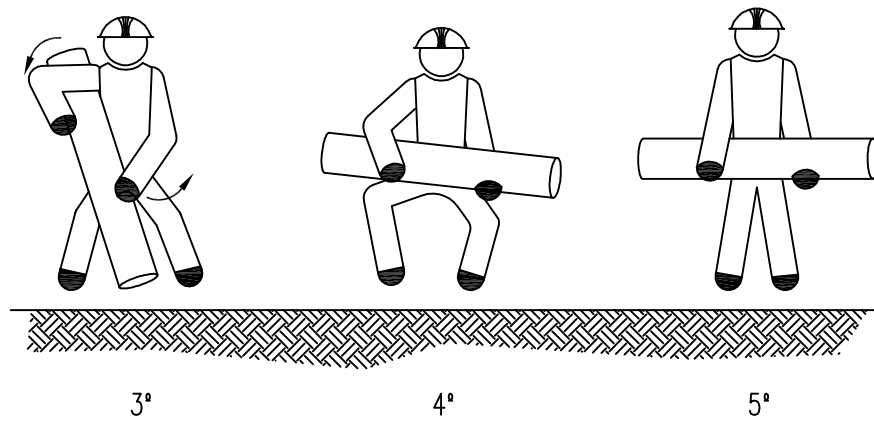
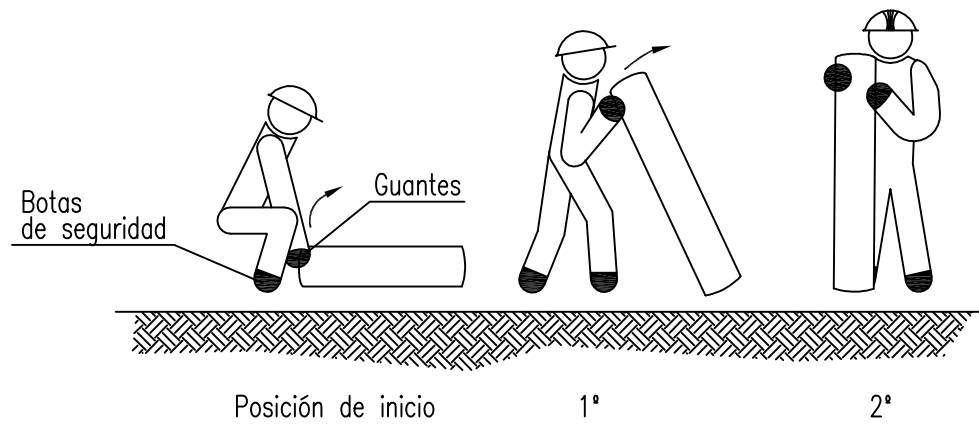
MANEJO CORRECTO DE CARGAS PARA PROTEGER LA ESPALDA (MANEJO DE SACOS DE PAPEL Y TELA) (I)

C.- COMO LEVANTAR, TRANSPORTAR Y DEPOSITAR SOBRE UNA MESA.

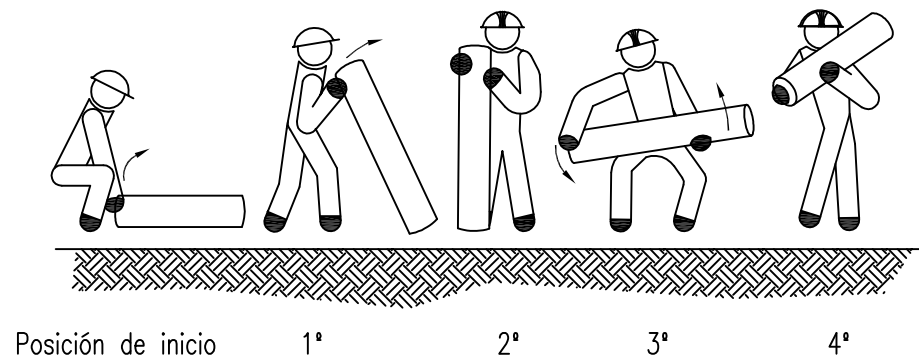


MANEJO CORRECTO DE CARGAS PARA PROTECCIÓN DE LA ESPALDA (MANEJO DE TUBOS Y BARRAS) (II)

A.- COMO LEVANTAR Y TRANSPORTAR.

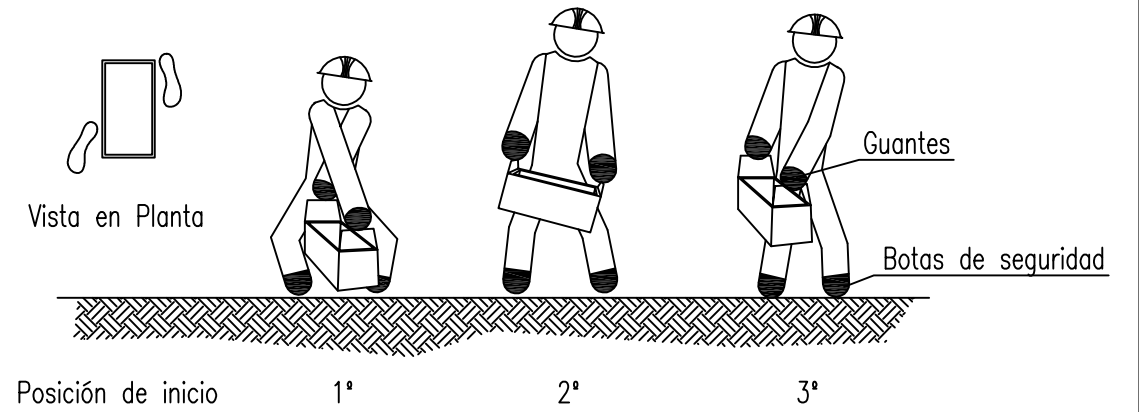


B.- COMO PONER SOBRE EL HOMBRO Y TRANSPORTAR

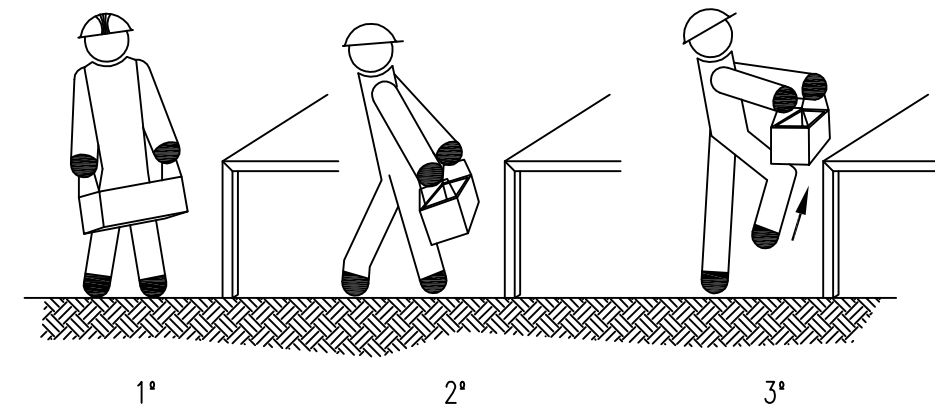


MANEJO CORRECTO DE CARGAS PARA PROTECCIÓN DE LA ESPALDA (MANEJO DE TUBOS Y BARRAS) (I)

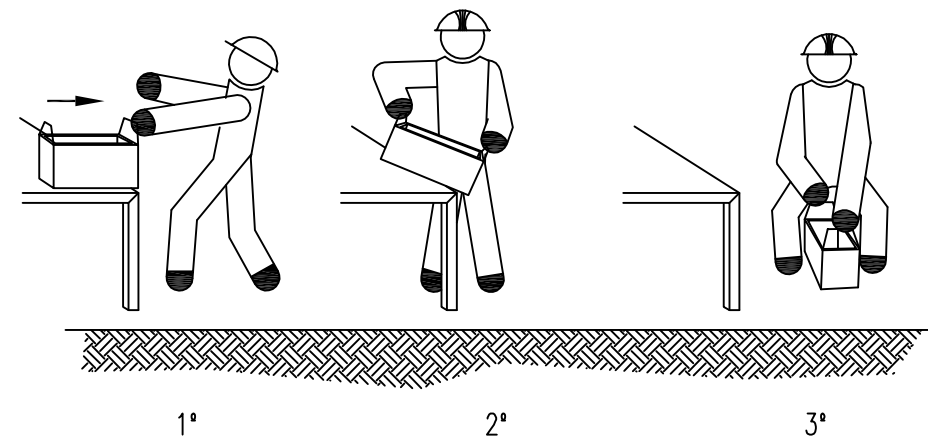
A.- COMO LEVANTAR Y TRANSPORTAR.



B.- COMO DEPOSITAR SOBRE UNA MESA O BANCO.



C.- COMO RECOGER DE UNA ESTANTERIA O BANCO Y DEPOSITAR EN EL SUELO.



MANEJO CORRECTO DE CARGAS PARA PROTECCIÓN DE LA ESPALDA (MANEJO DE CAJAS CON ASAS)



Colab servicios de ingeniería. C/Carriñena, 23 29740 Torre del Mar MÁLAGA TLF: 952965820/664180319 FAX: 952545708 info@colab.es

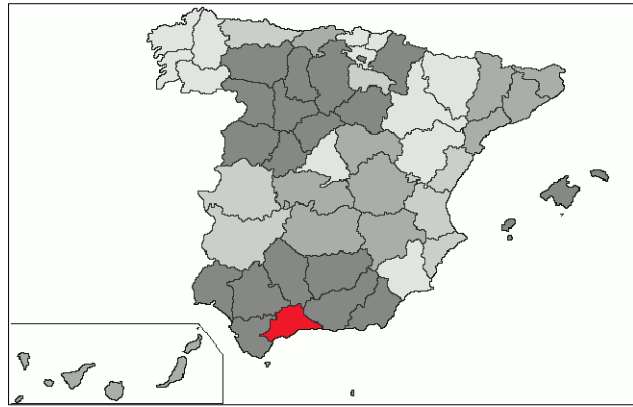
DOCUMENTO Nº 2: PLANOS.



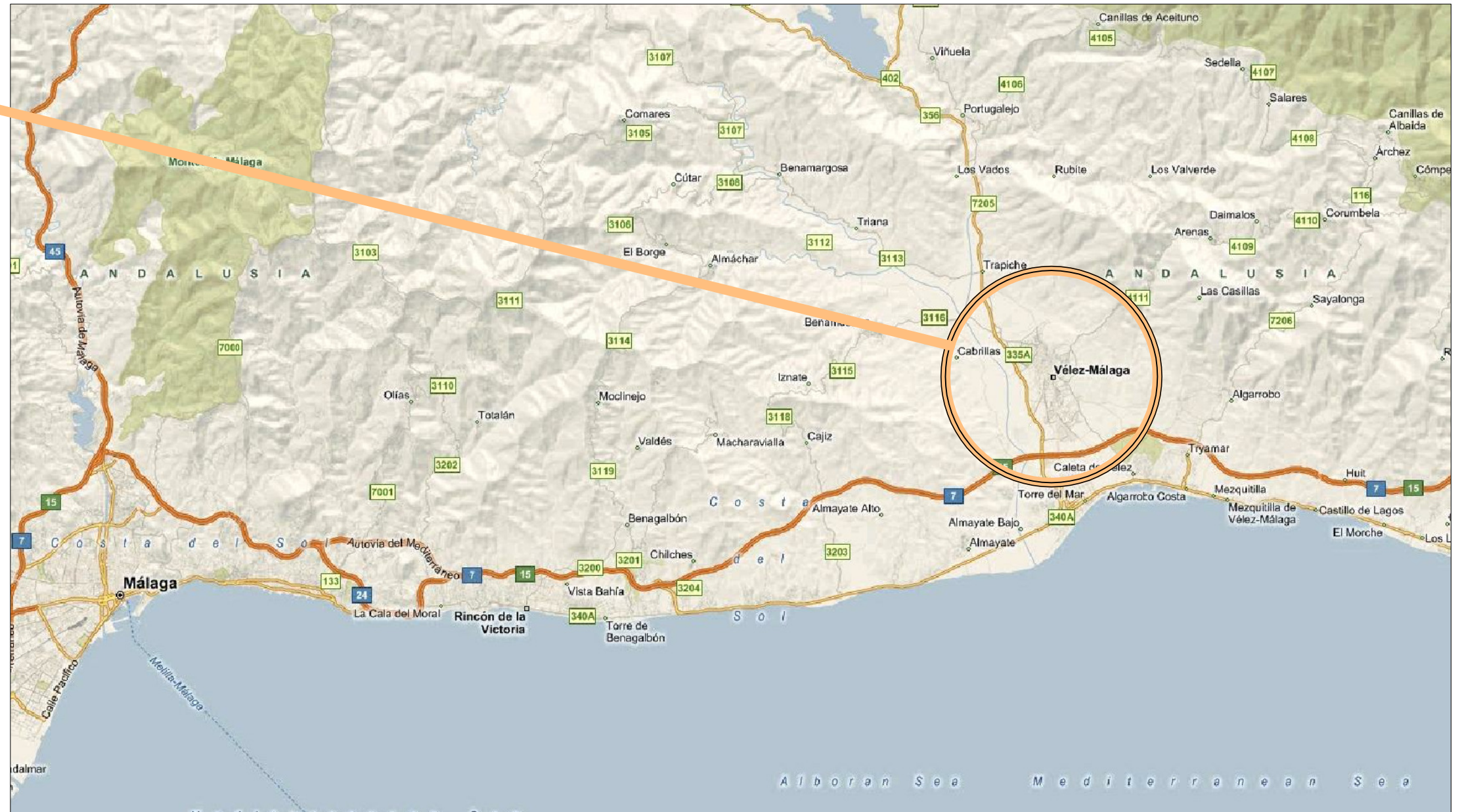
DOCUMENTO Nº 2: PLANOS

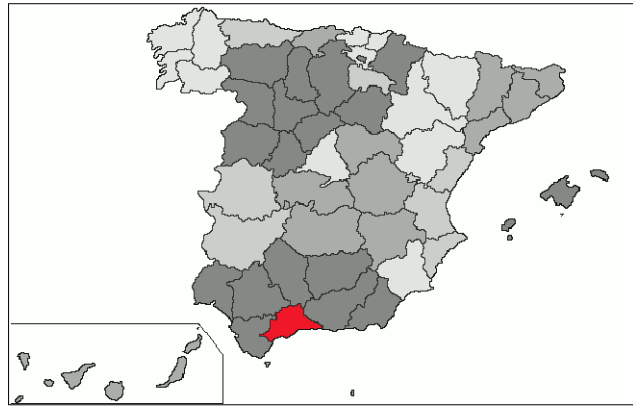
INDICE DE PLANOS:

1. SITUACIÓN PROVINCIAL
2. EMPLAZAMIENTO
3. ZONA DE ACTUACION
4. ESTADO ACTUAL
5. LEVANTAMIENTO TOPOGRAFICO
6. DEFINICION GEOMETRICA. PLANTA
7. PERFIL LONGITUDINAL
8. PLANTA
9. REDES DE SERVICIOS
10. SECCION TIPO
11. DETALLES CONSTRUCTIVOS



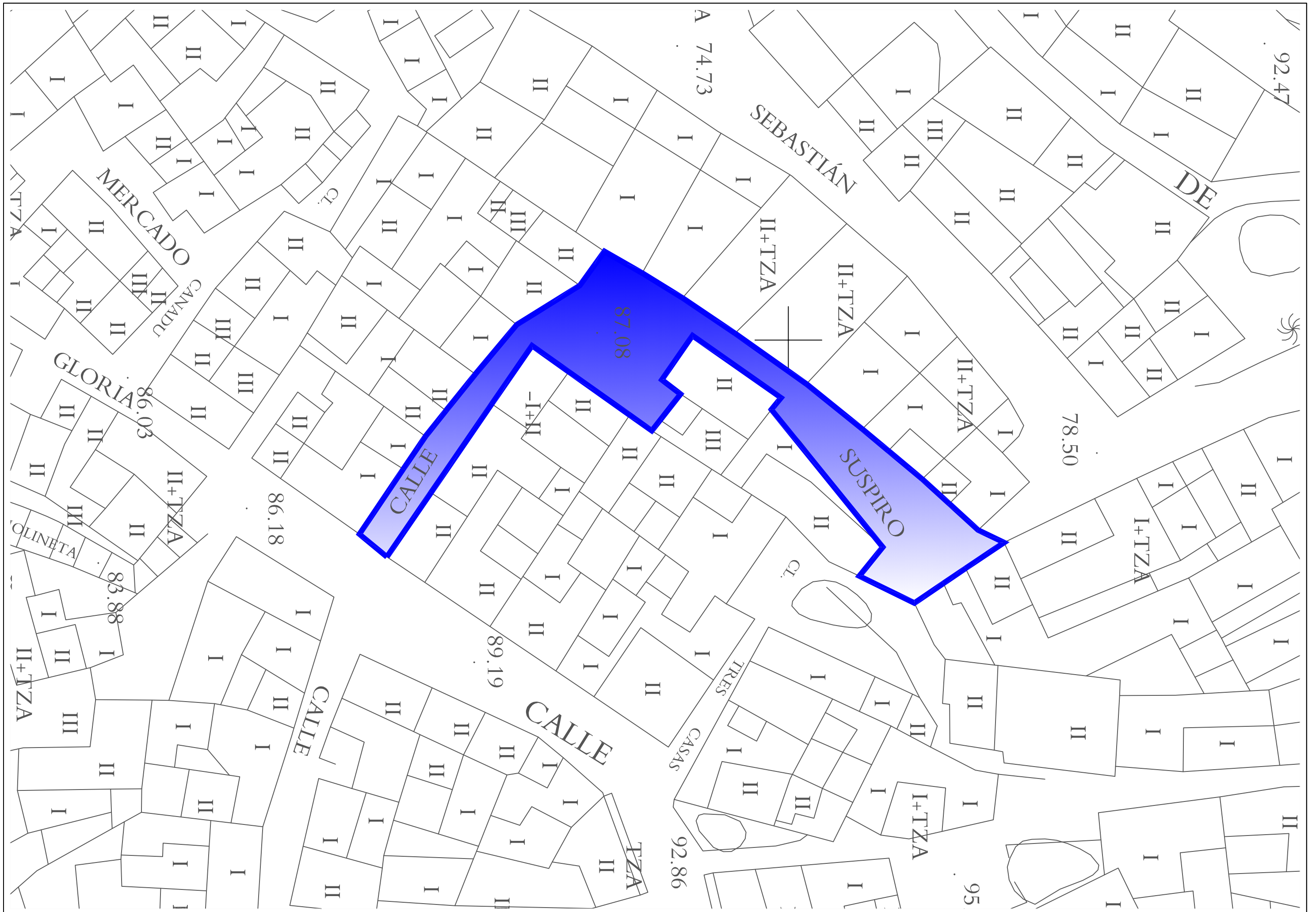
SITUACIÓN

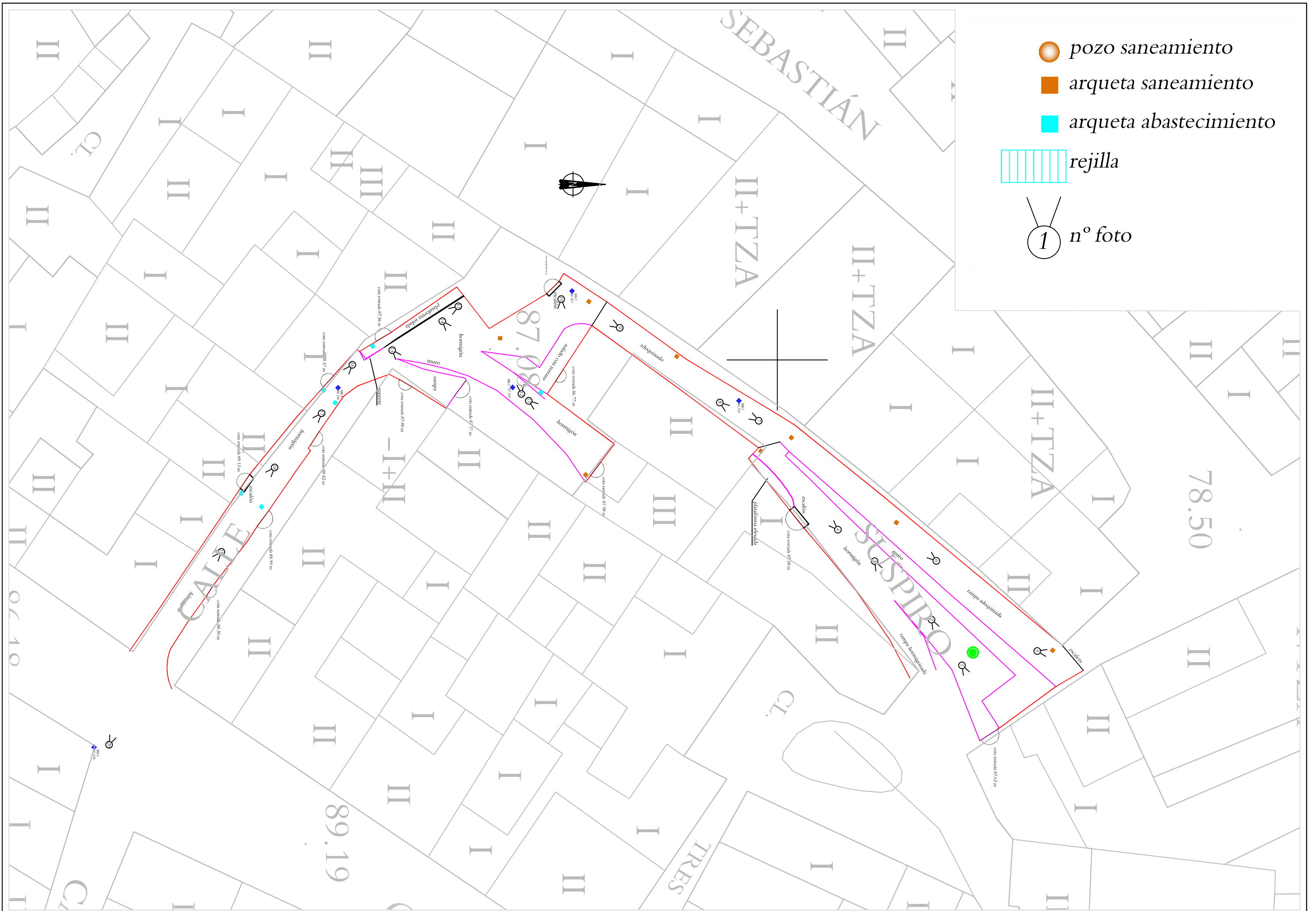




CALLE SUSPIRO







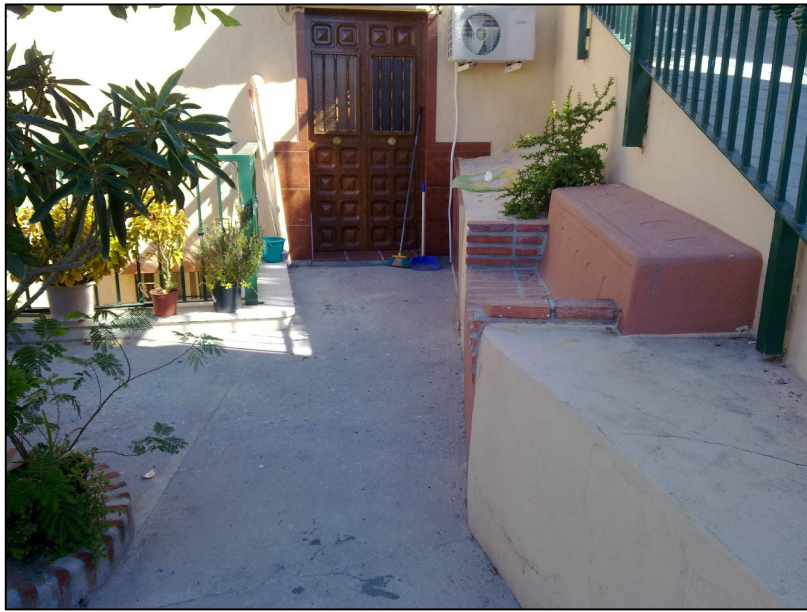


FOTO 1



FOTO 2



FOTO 3

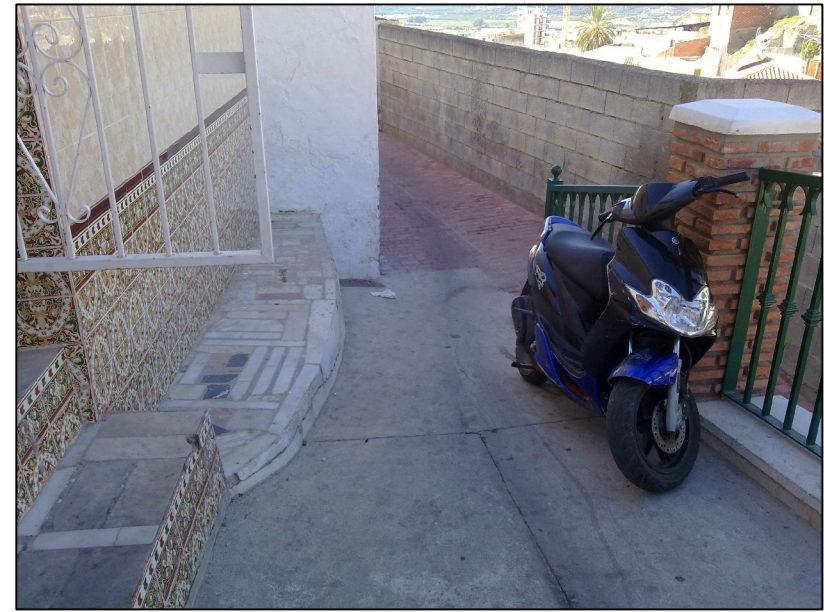


FOTO 4



FOTO 5

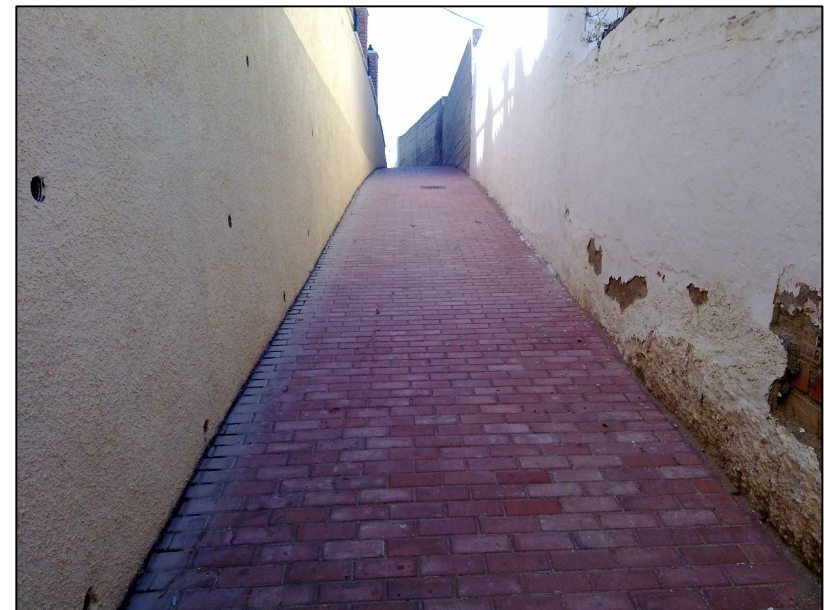


FOTO 6



FOTO 7



FOTO 10

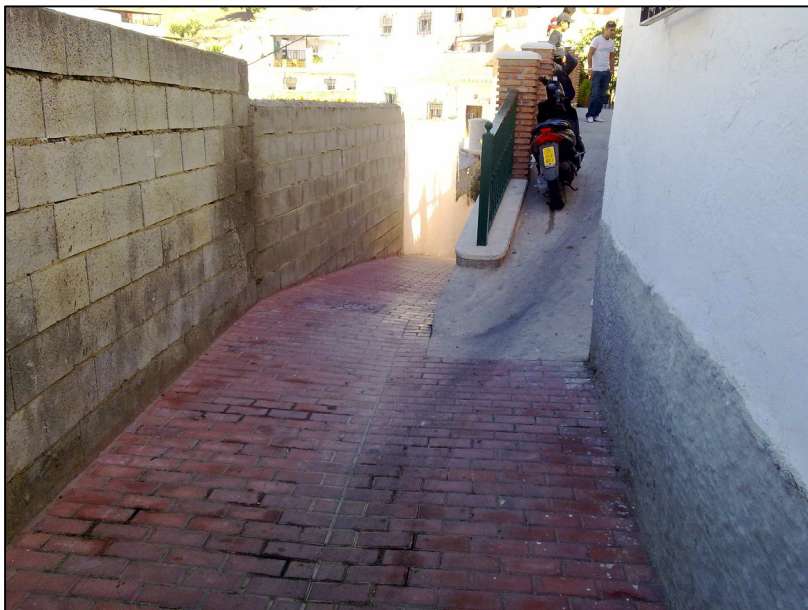


FOTO 8



FOTO 11

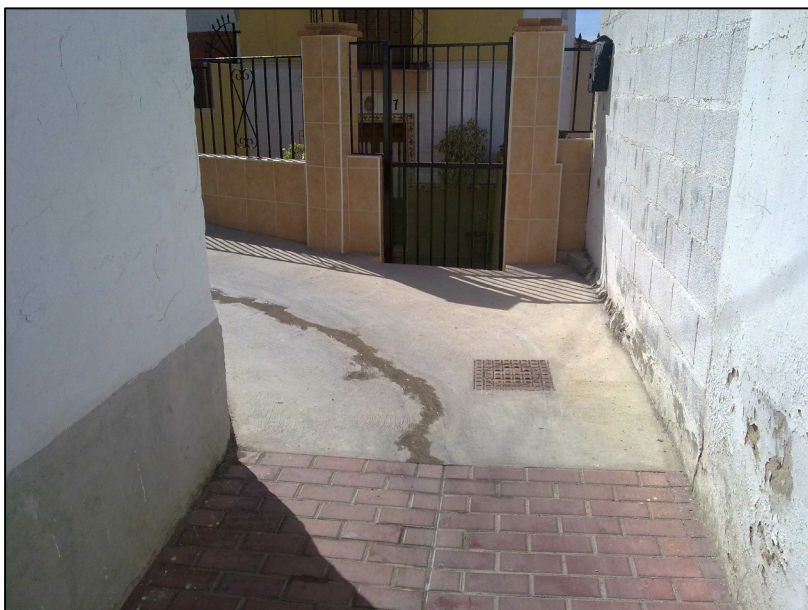


FOTO 9



FOTO 12



FOTO 13



FOTO 16



FOTO 14



FOTO 17



FOTO 15



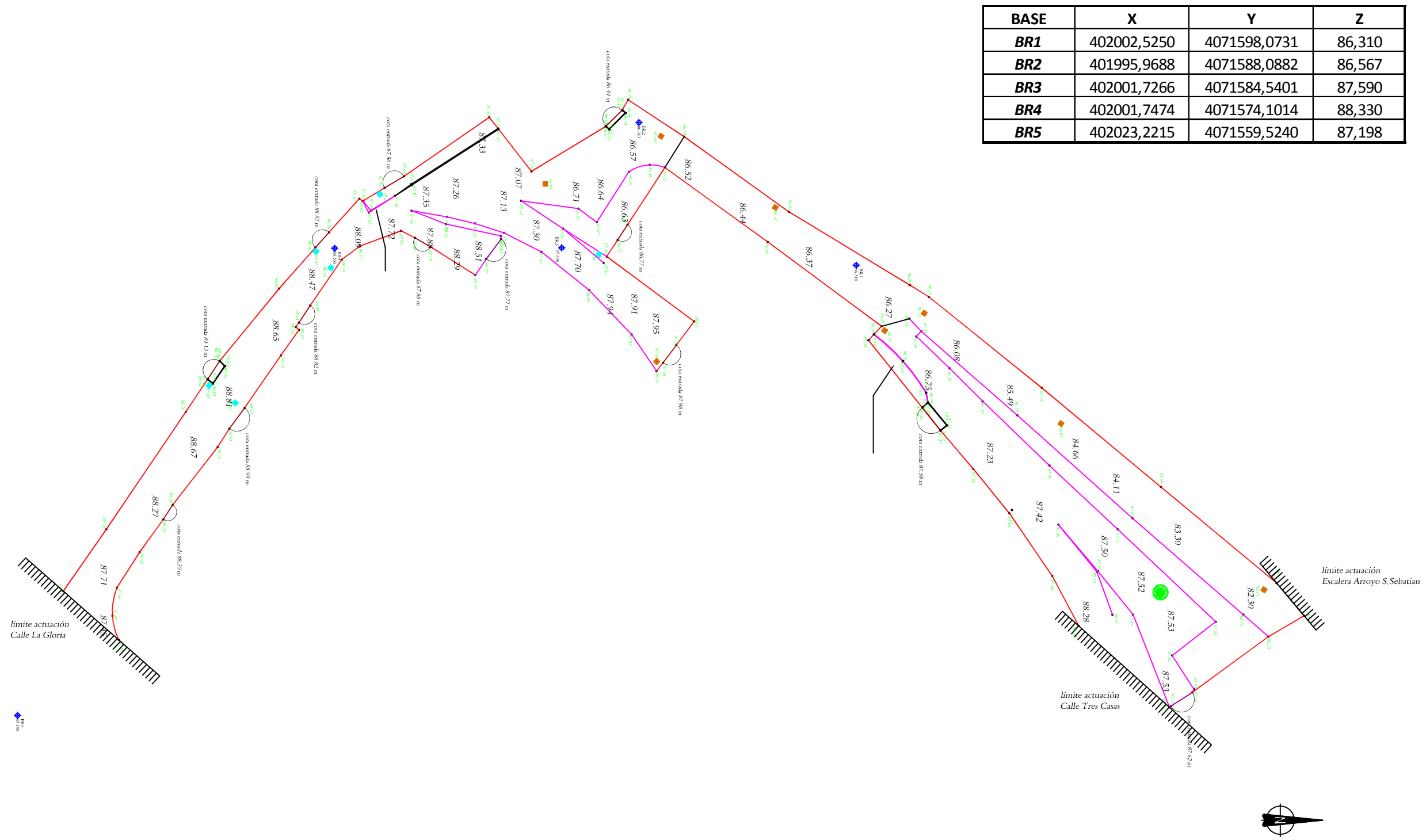
FOTO 18



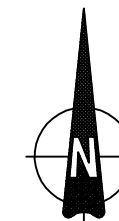
FOTO 19



FOTO 20



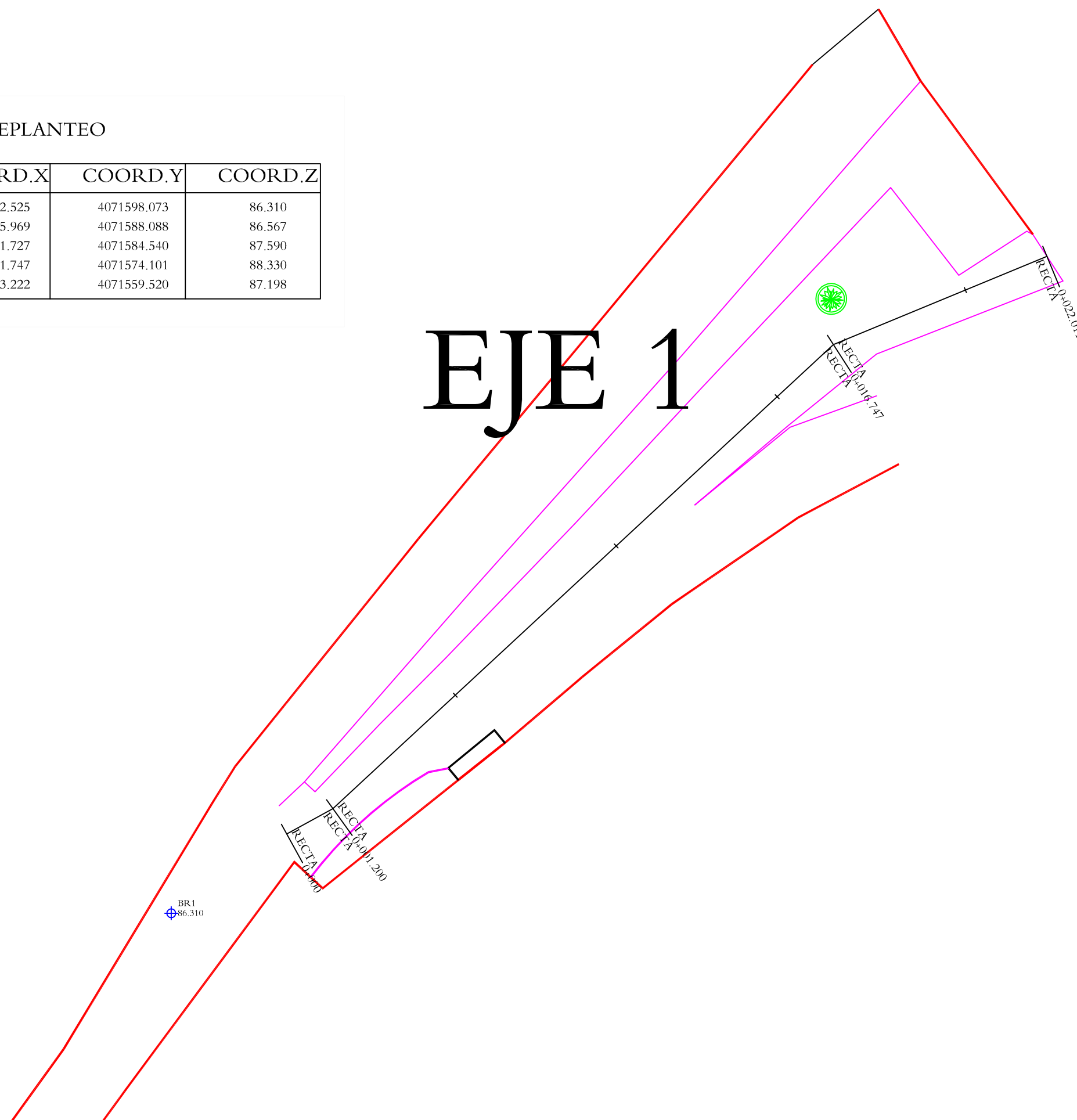
BASE	X	Y	Z
BR1	402002,5250	4071598,0731	86,310
BR2	401995,9688	4071588,0882	86,567
BR3	402001,7266	4071584,5401	87,590
BR4	402001,7474	4071574,1014	88,330
BR5	402023,2215	4071559,5240	87,198



BASES DE REPLANTEO

NOMBRE	COORD.X	COORD.Y	COORD.Z
BR1	402002.525	4071598.073	86.310
BR2	401995.969	4071588.088	86.567
BR3	402001.727	4071584.540	87.590
BR4	402001.747	4071574.101	88.330
BR5	402023.222	4071559.520	87.198

EJE 1



AUTORES DEL DOCUMENTO:

EQUIPO REDACTOR:

DOCUMENTO:

FECHA:

ESCALA:

TÍTULO DEL PLANO:

NÚMERO:



LOS I.C.P.
M. CARMEN LEÓN RUIZ Colegiado nº 14343
LUCAS ALEXANDER HERMANS Colegiado nº 21088



PROYECTO DE OBRAS DE PROMOCIÓN ECONÓMICA Y SOCIAL DEL BARRIO DE LA VILLA
CALLE SUSPIRO, T.M. VELEZ-MALAGA

MARZO 2011
FORMATO
A3-APAISADO

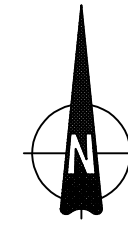
1/100

DEFINICION GEOMETRICA
PLANTA EJE 1

6
HOJA
1 DE 3

BASES DE REPLANTEO

NOMBRE	COORD.X	COORD.Y	COORD.Z
BR1	402002.525	4071598.073	86.310
BR2	401995.969	4071588.088	86.567
BR3	402001.727	4071584.540	87.590
BR4	402001.747	4071574.101	88.330
BR5	402023.222	4071559.520	87.198

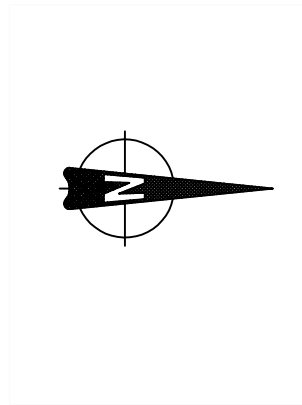
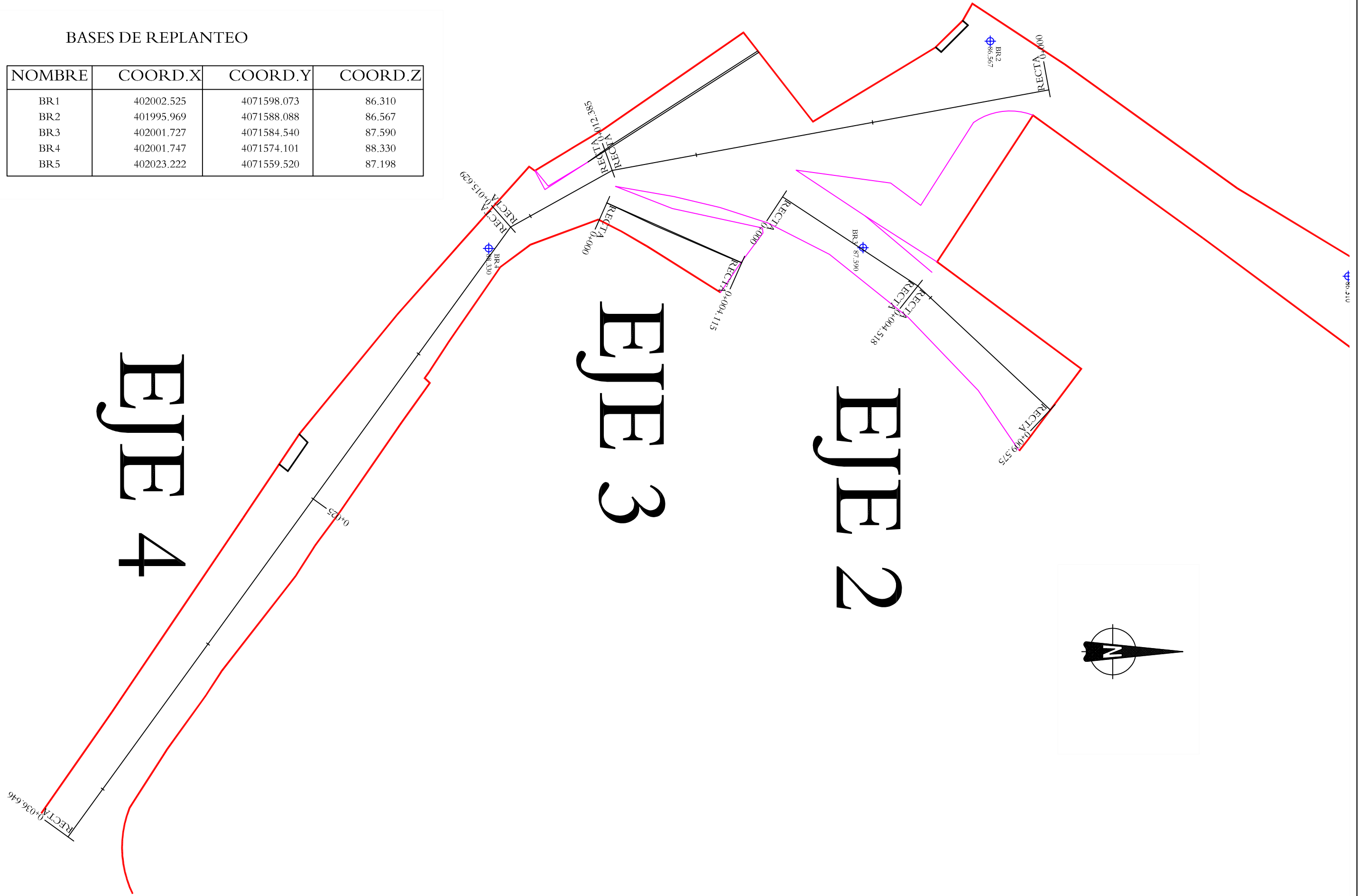


EJE 2

EJE 3

BASES DE REPLANTEO

NOMBRE	COORD.X	COORD.Y	COORD.Z
BR1	402002.525	4071598.073	86.310
BR2	401995.969	4071588.088	86.567
BR3	402001.727	4071584.540	87.590
BR4	402001.747	4071574.101	88.330
BR5	402023.222	4071559.520	87.198



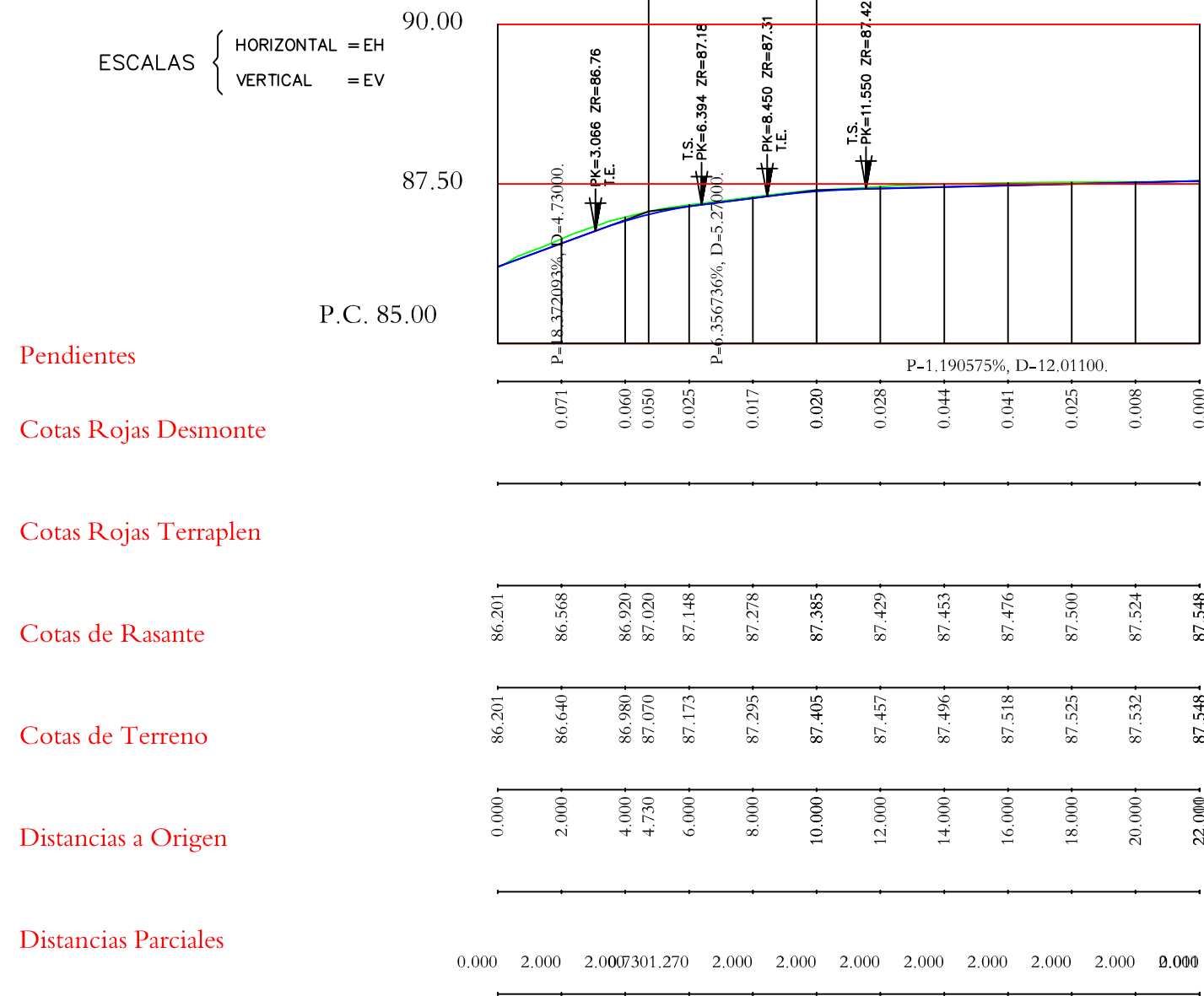
EJE 1

02/11/2010

DIFERENCIA DE COTA DE PUERTAS CON RASANTE

P.K.	RET	Coord. X	Coord. Y	Cota puertas	Cota Rasante	Diferencia
4,414	1,514	402009,594	4071601,53	87,58	86,979	0,601
22,011	0	402022,476	4071613,04	87,62	87,548	0,072

ESCALAS { HORIZONTAL = EH
VERTICAL = EV



— RASANTE DEFINITIVA
— TERRENO ACTUAL

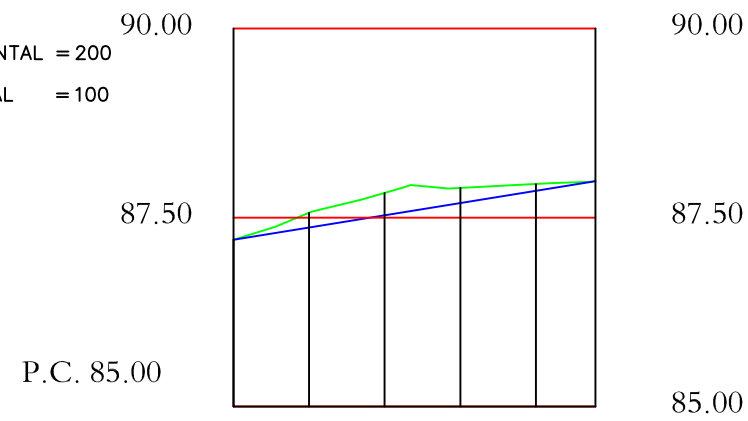
EJE 2

02/11/2010

DIFERENCIA DE COTA DE PUERTAS CON RASANTE

P.K.	RET	Coord. X	Coord. Y	Cota puertas	Cota Rasante	Diferencia
9,575	0	402006,249	4071589,761	87,98	87,98	0

ESCALAS {
HORIZONTAL = 200
VERTICAL = 100



Pendientes

Cotas Rojas Desmonte

Cotas Rojas Terraplen

Cotas de Rasante

Cotas de Terreno

Distancias a Origen

Distancias Parciales

87.206 87.368 87.529 87.691 87.853 87.980

87.206 87.564 87.826 87.891 87.945 87.980

0.000 2.000 4.000 6.000 8.000 9.575

0.000 2.000 2.000 2.000 2.000 1.575

— RASANTE DEFINITIVA
— TERRENO ACTUAL

AUTORES DEL DOCUMENTO:

EQUIPO REDACTOR:

DOCUMENTO:

FECHA:

ESCALA:

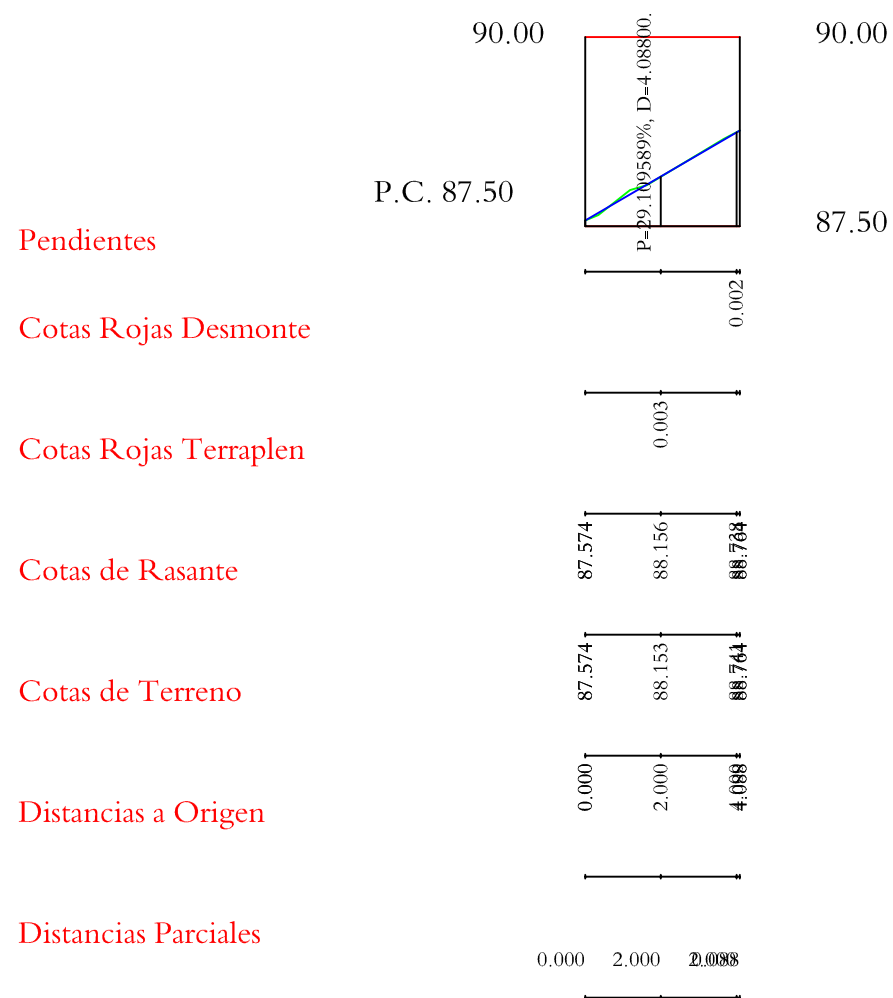
TÍTULO DEL PLANO:

NÚMERO:

EJE 3

ESCALAS { HORIZONTAL = 200
VERTICAL = 100

DIFERENCIA DE COTA DE PUERTAS CON RASANTE						
P.K.	RET	Coord. X	Coord. Y	Cota puertas	Cota Rasante	Diferencia
1,088	0,603	402001,473	4071578,15	87,88	87,88	0
4,115	0	402002,146	4071581,16	87,77	87,76	0,01

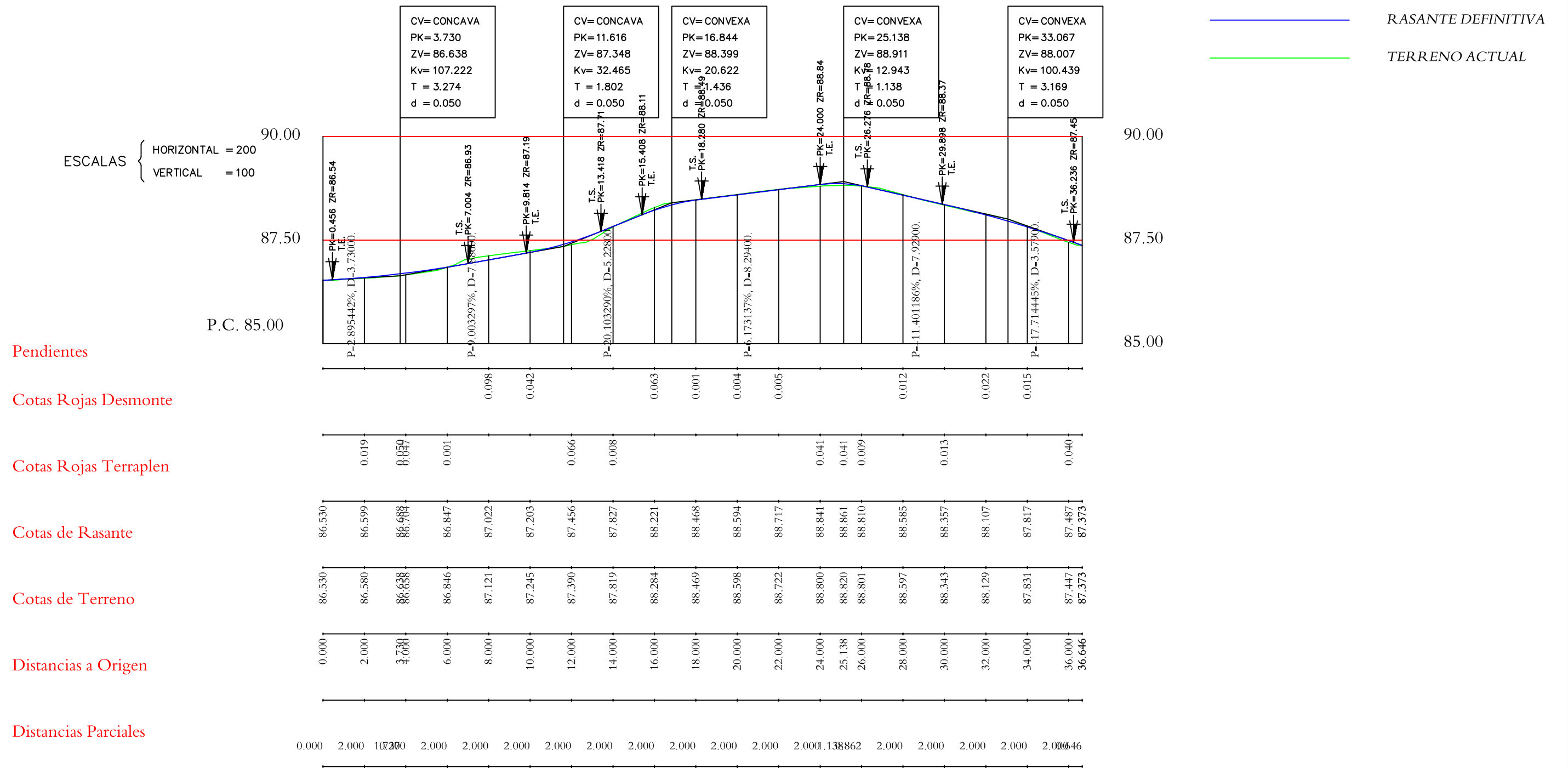


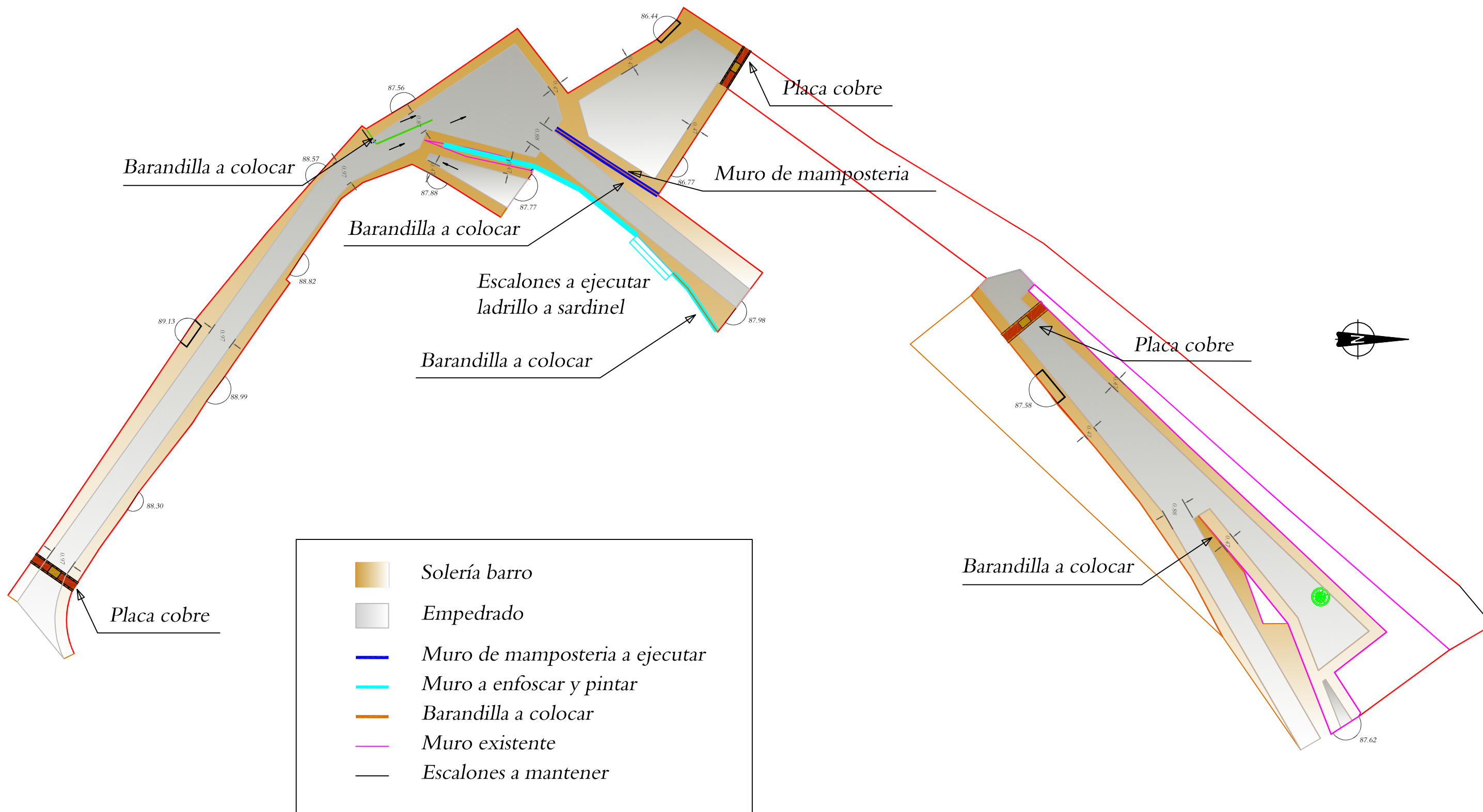
— RASANTE DEFINITIVA
— TERRENO ACTUAL








DIFERENCIA DE COTA DE PUERTAS CON RASANTE

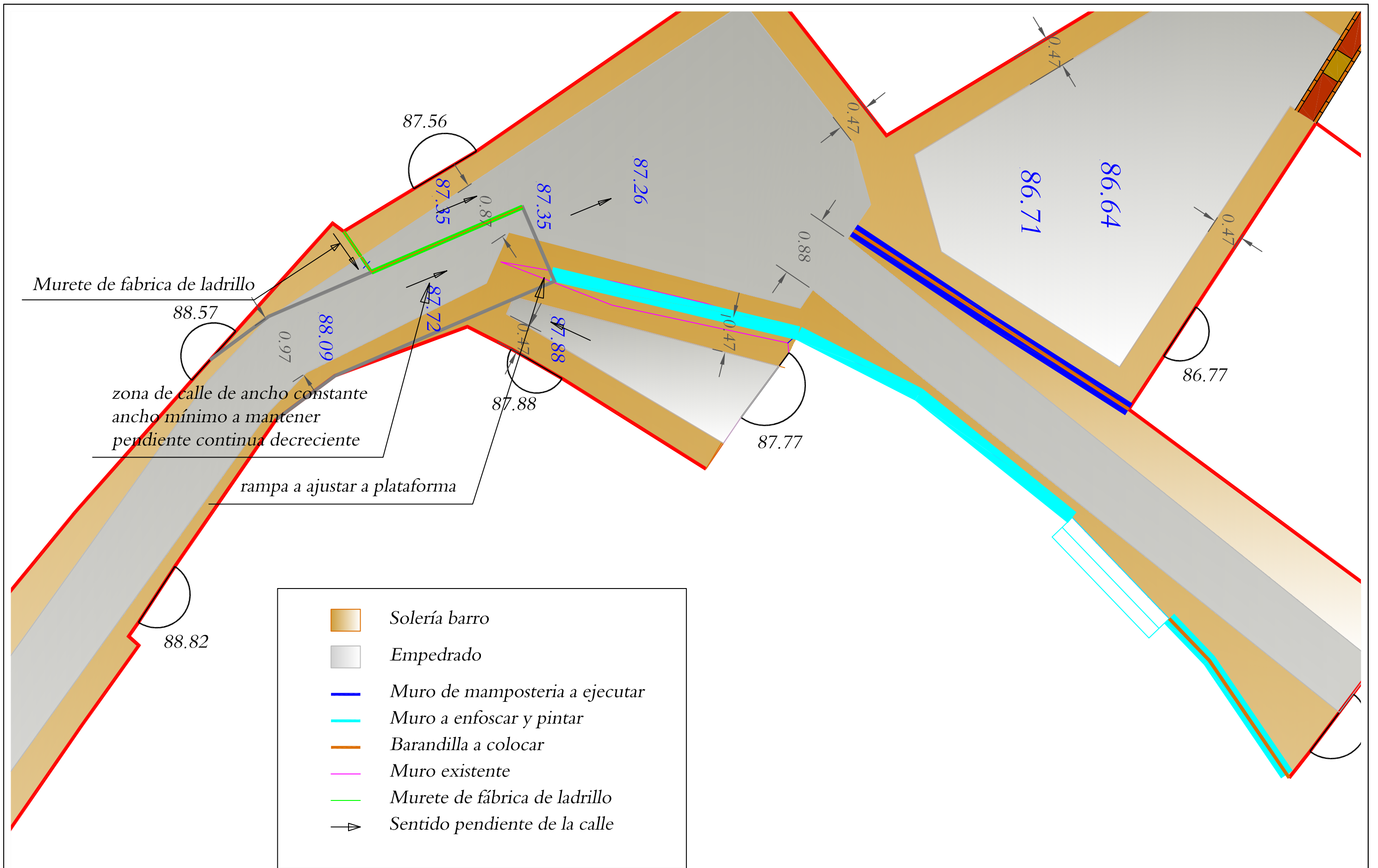
P.K.	RET	Coord. X	Coord. Y	Cota puertas	Cota Rasante	Diferencia
2,454	2,039	401995,765	4071586,94	86,44	86,62	-0,18
3,022	-3,193	402001,013	4071587,33	86,77	86,648	0,122
12,58	1,103	401998,705	4071576,84	87,56	87,553	0,007
16,49	0,832	402001,36	4071573,53	88,57	88,299	0,271
19,729	-0,509	402004,769	4071572,72	88,82	88,577	0,243
24,269	1,359	402007,347	4071568,54	89,13	88,855	0,275
25,437	-0,81	402009,565	4071569,61	88,99	88,85	0,14
30,788	-0,773	402013,875	4071566,44	88,3	88,263	0,037

EJE 4

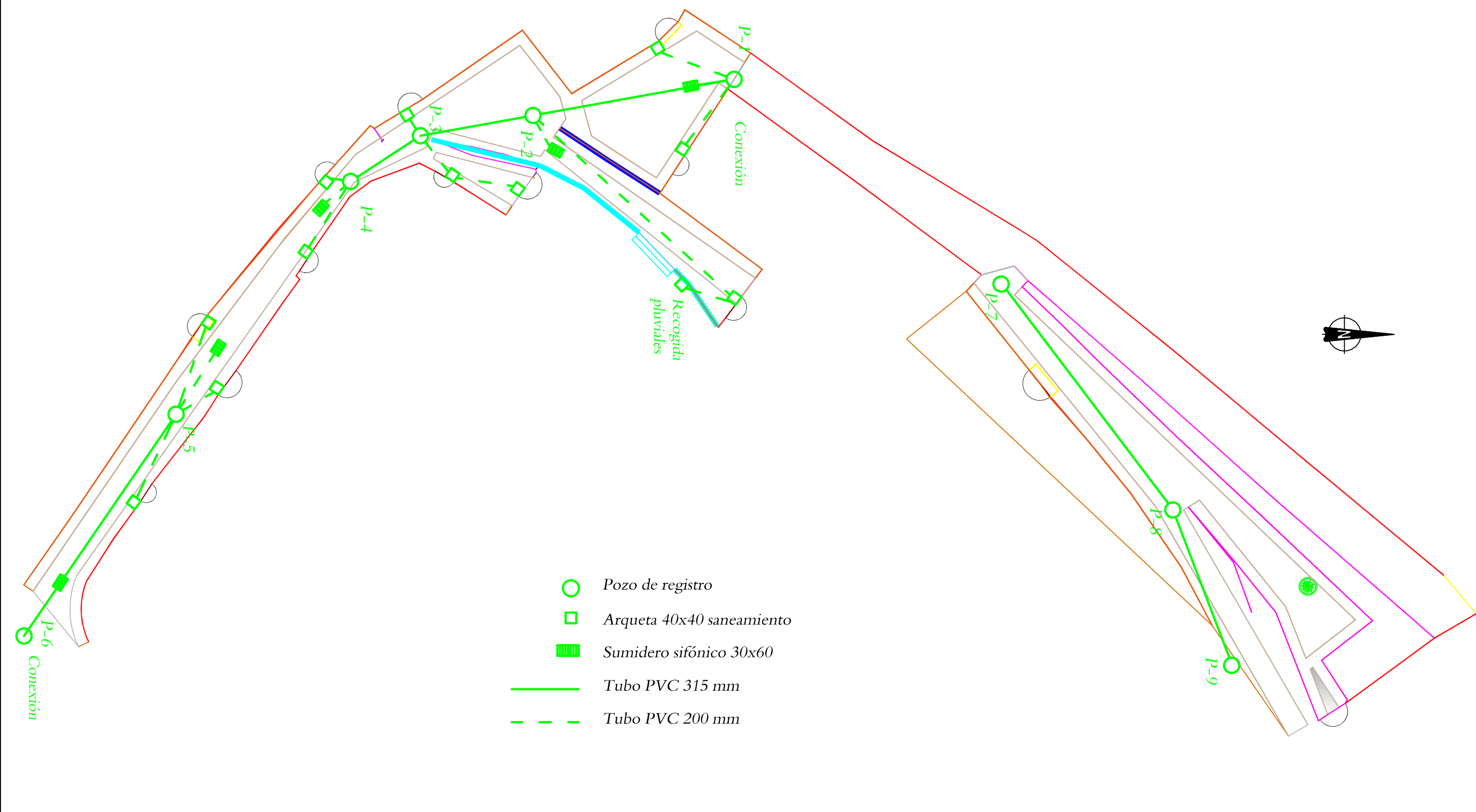









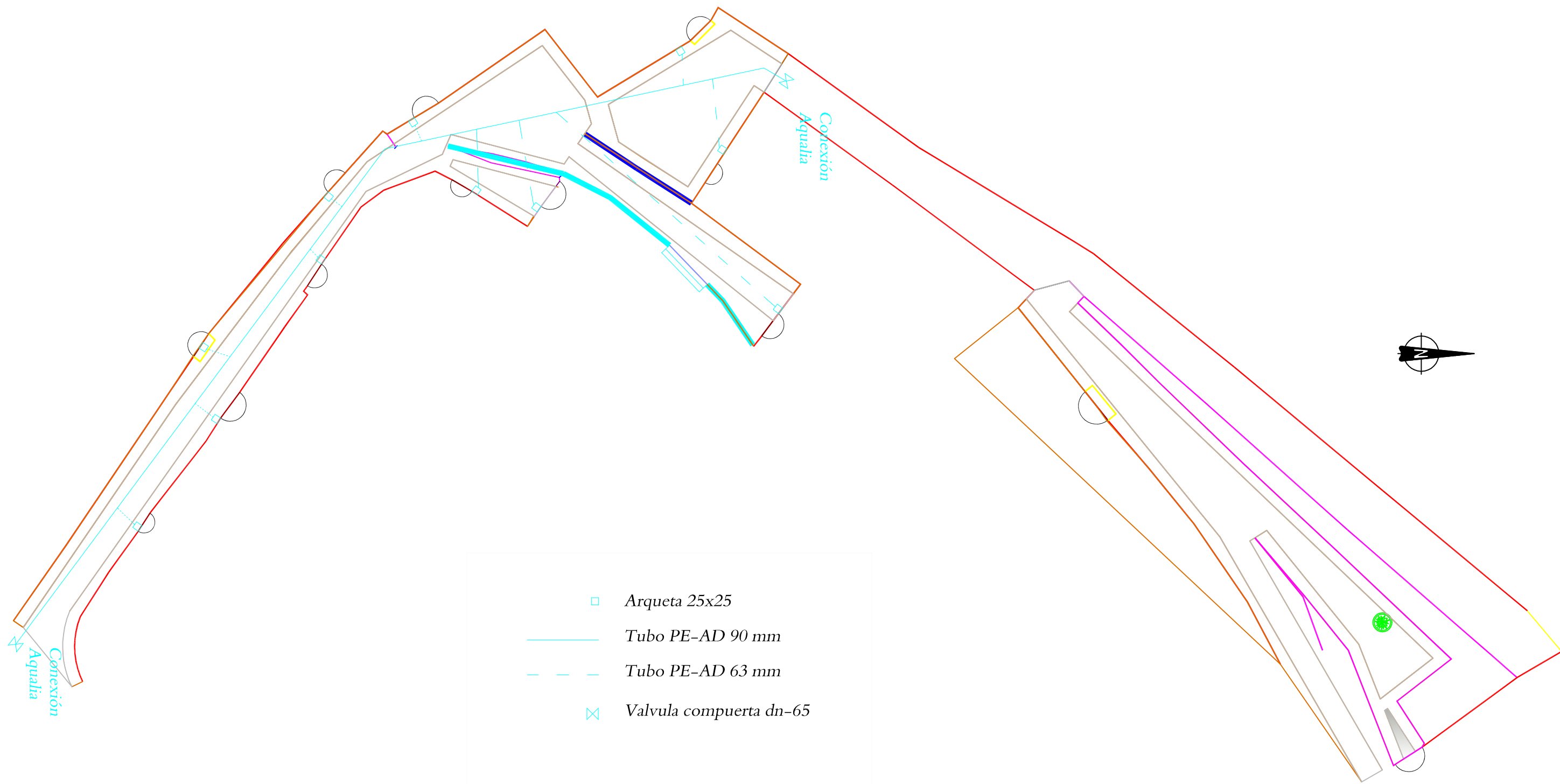
	Solería barro
	Empedrado
	Muro de mamposteria a ejecutar
	Muro a enfoscar y pintar
	Barandilla a colocar
	Muro existente
	Escalones a mantener



30

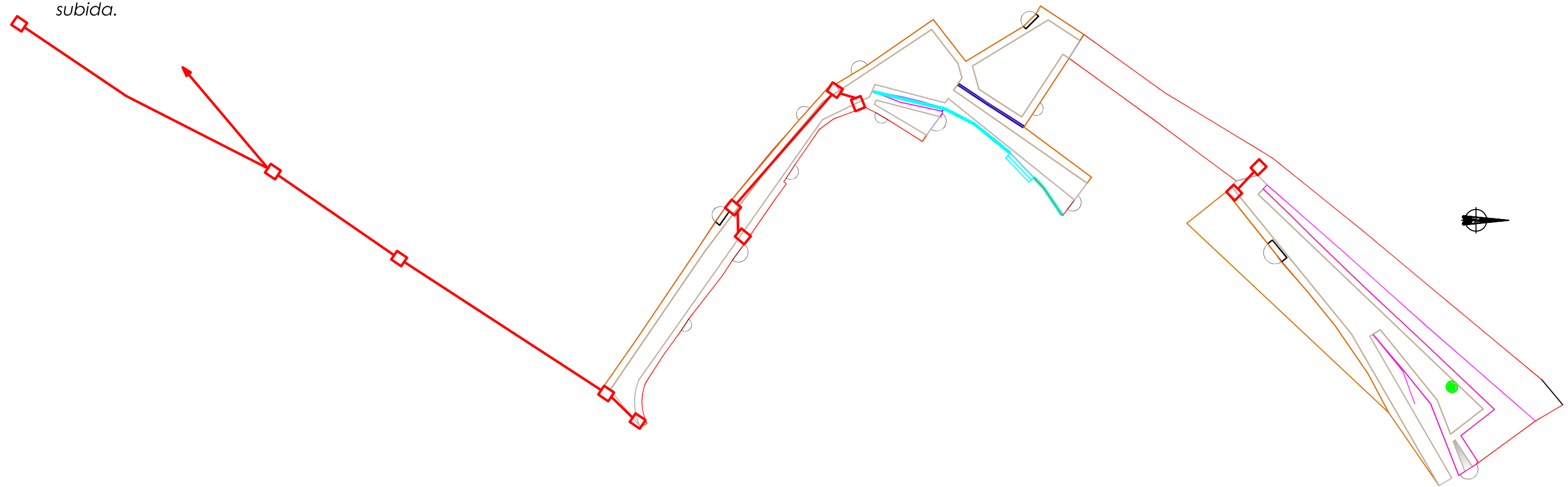





-  Pozo de registro
-  Arqueta 40x40 saneamiento
-  Sumidero sifónico 30x60
-  Tubo PVC 315 mm
-  Tubo PVC 200 mm



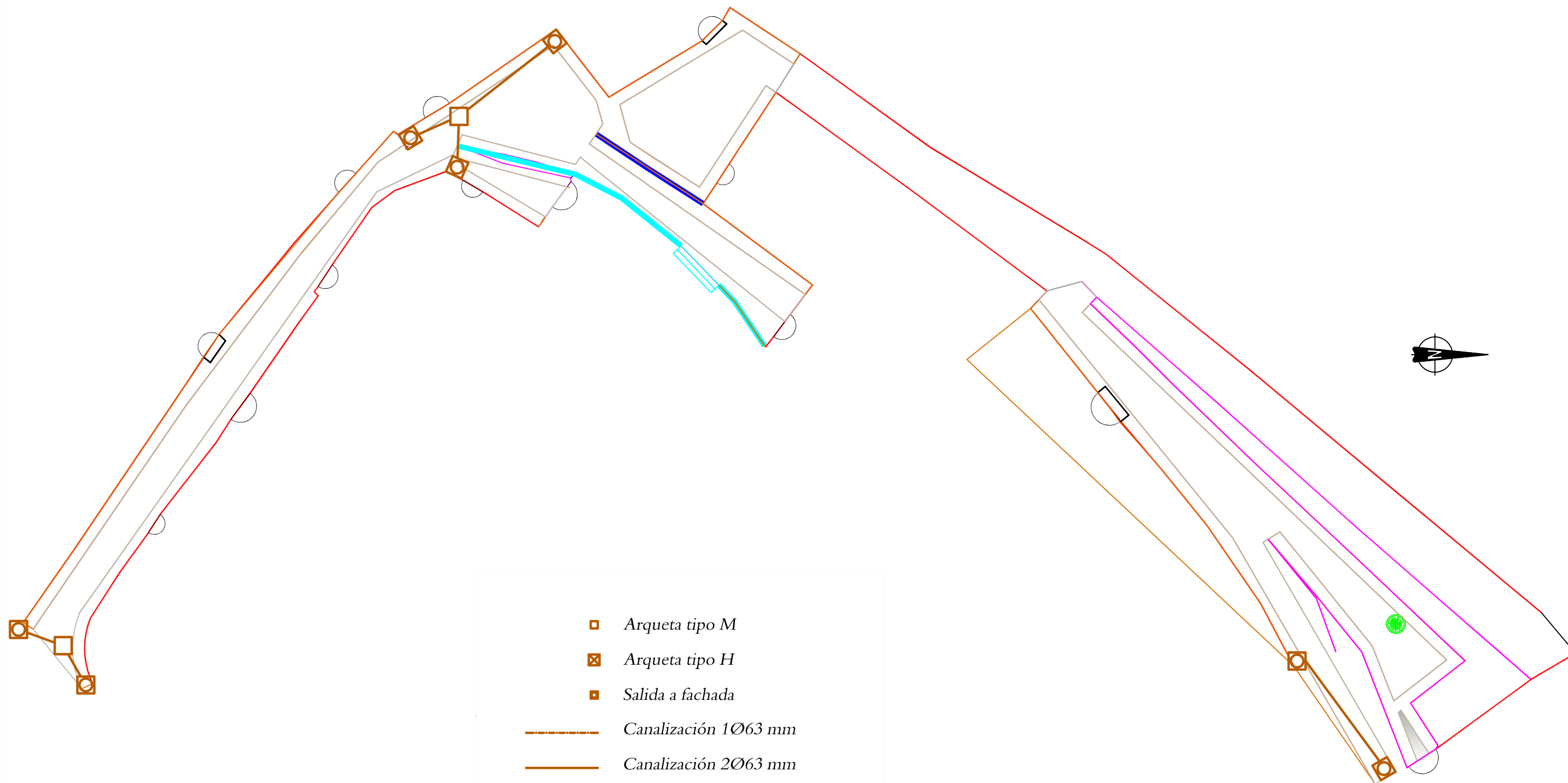
- Arqueta 25x25
- Tubo PE-AD 90 mm
- - - Tubo PE-AD 63 mm
- ⊠ Valvula compuerta dn-65

La canalización proyectada pretende eliminar el cableado aéreo existente en ambas calles, mediante su soterramiento. Las acometidas a las viviendas existentes y las conexiones en fachada en los puntos de salida y llegada se solucionan mediante tubos metálicos para protección de los cables de subida.



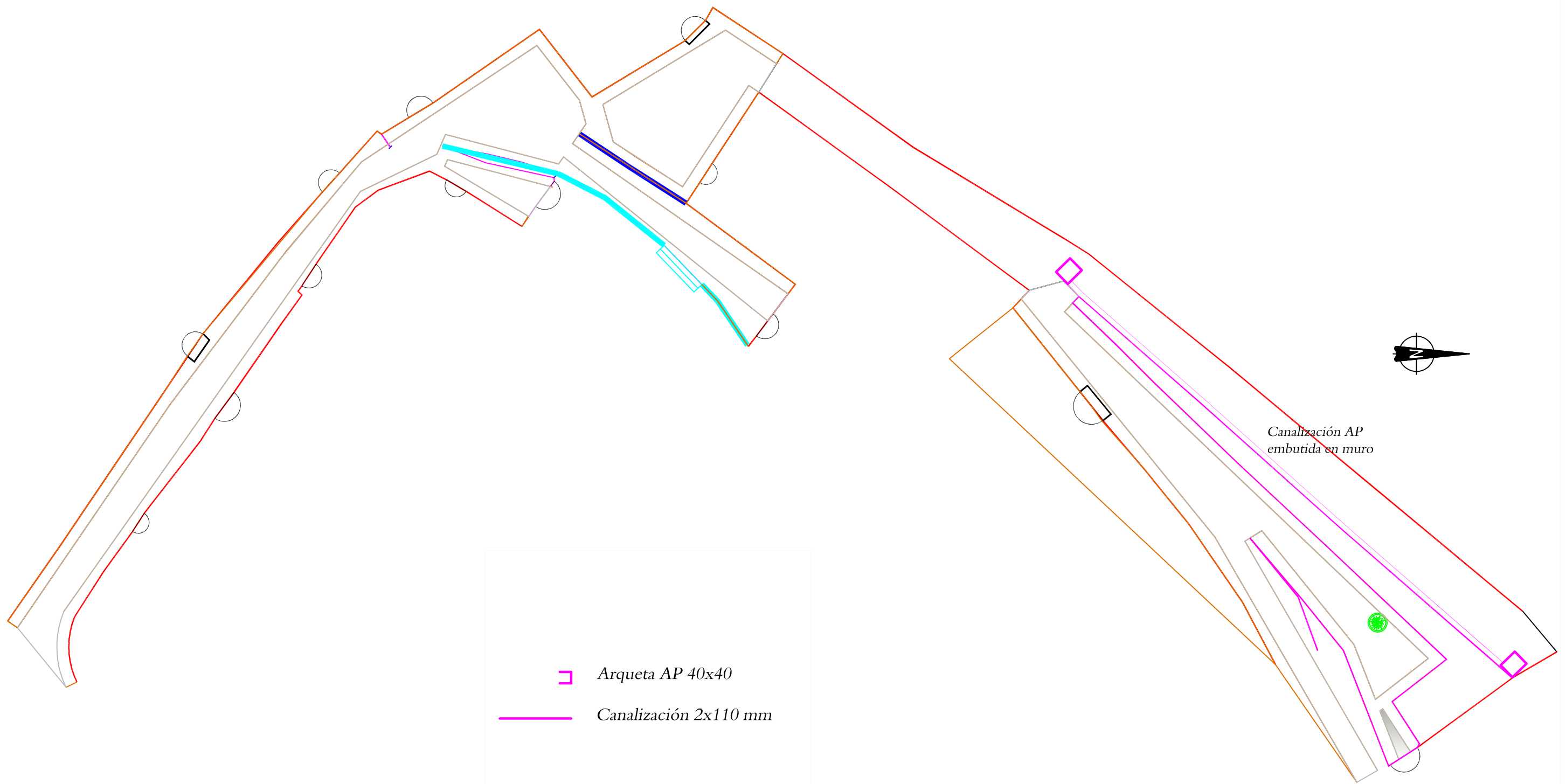
-  Arqueta tipo A-2
-  Arqueta tipo A-1
-  Canalización 2x160 mm

Previo al inicio de los trabajos se contactará con la Compañía Explotadora para constatar la aparición de nuevas necesidades de infraestructura.



- Arqueta tipo M
- ⊗ Arqueta tipo H
- ◻ Salida a fachada
- Canalización 1Ø63 mm
- Canalización 2Ø63 mm
- - - Canalización 4Ø63 mm

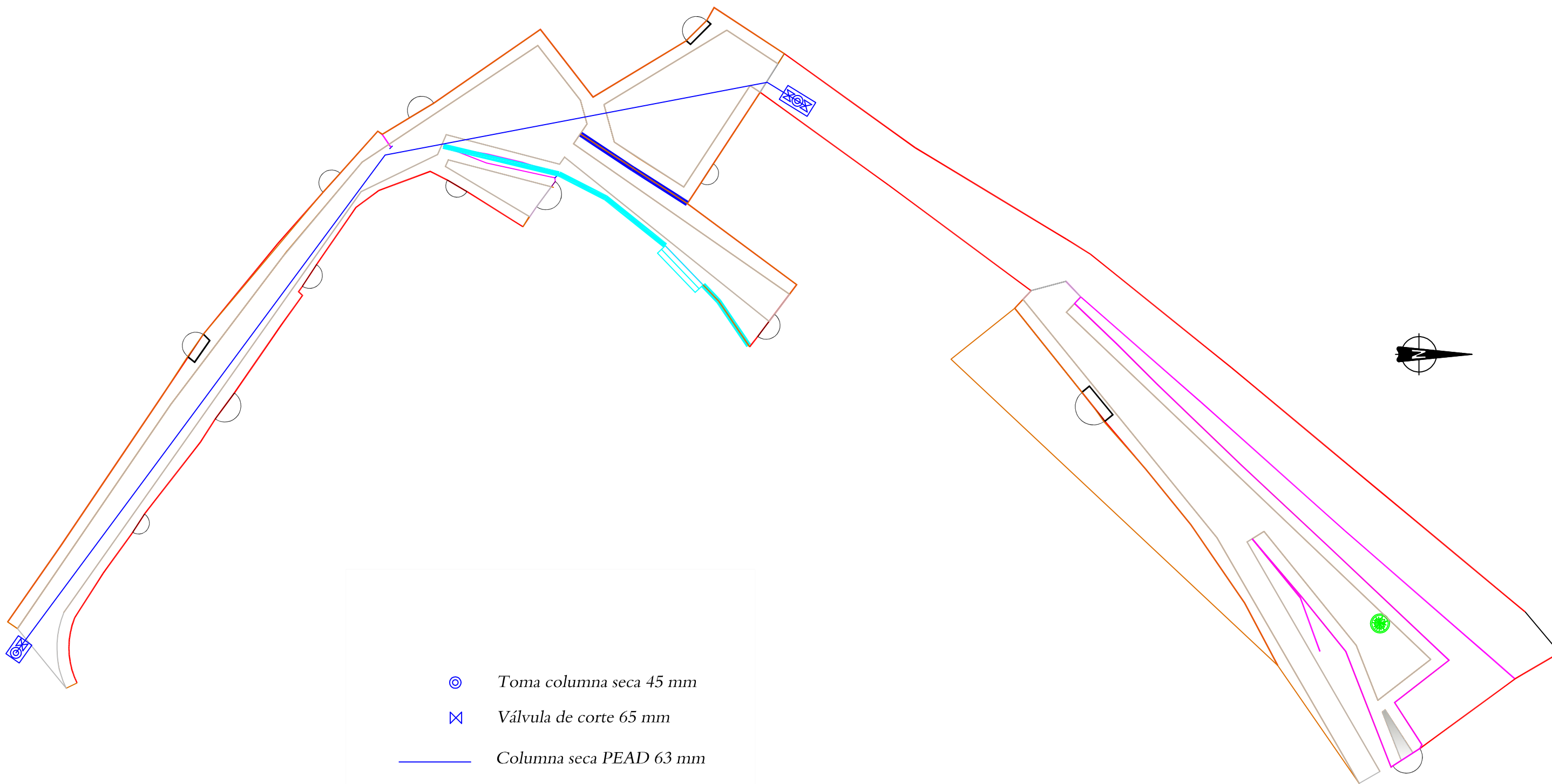
Previo al inicio de los trabajos se contactará con la Compañía Explotadora para constatar la aparición de nuevas necesidades de infraestructura.
 Previo al inicio de los trabajos se contactará con Velevisa para coordinar la ejecución de sus canalizaciones por parte de la propia compañía.



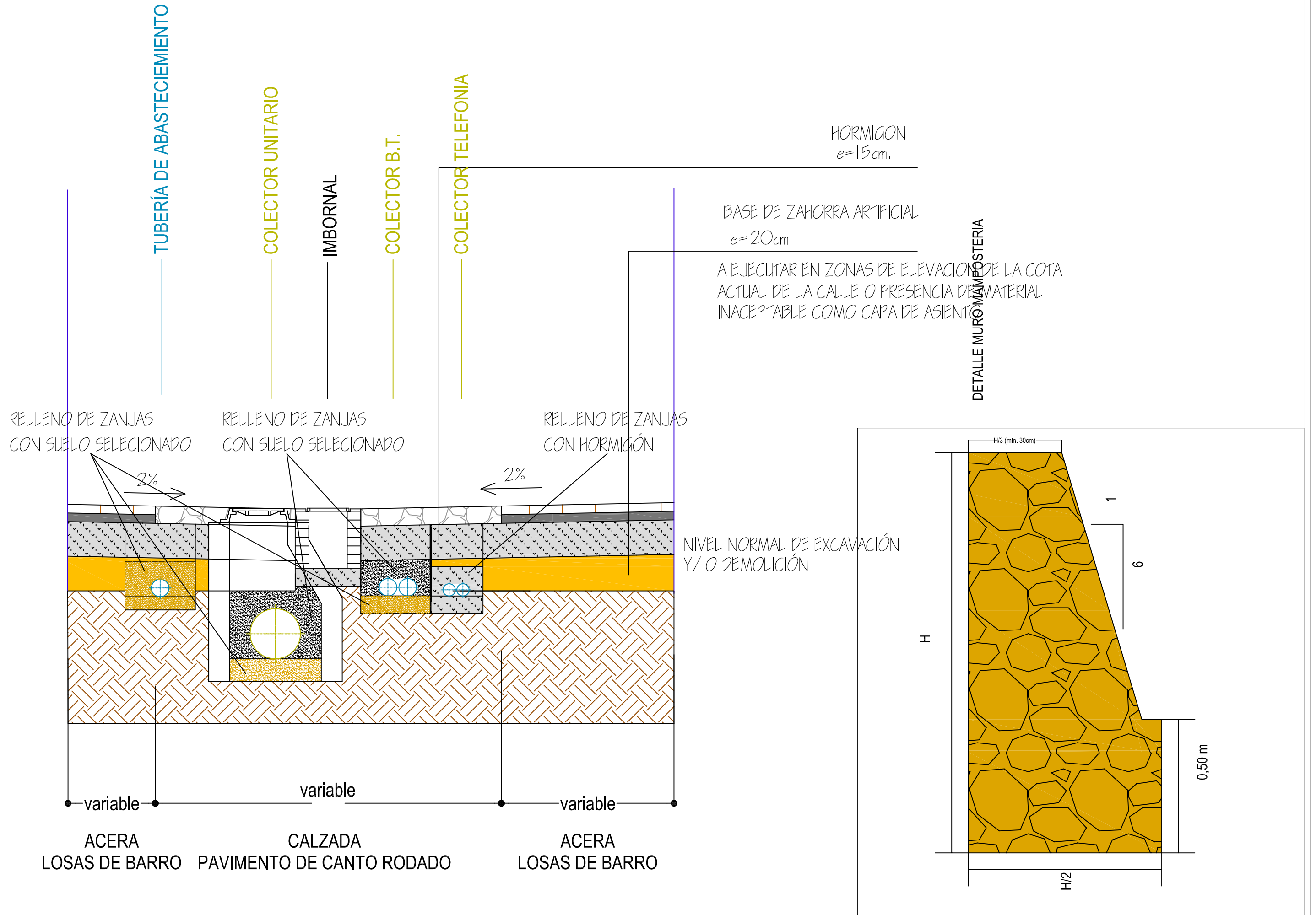
□ Arqueta AP 40x40
— Canalización 2x110 mm

Canalización AP
embutida en muro

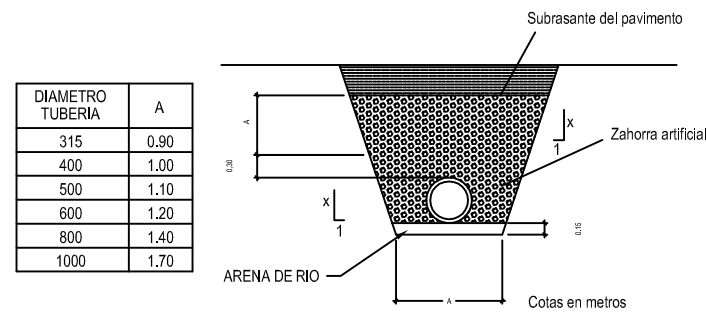




- ⊙ Toma columna seca 45 mm
- ⊗ Válvula de corte 65 mm
- Columna seca PEAD 63 mm



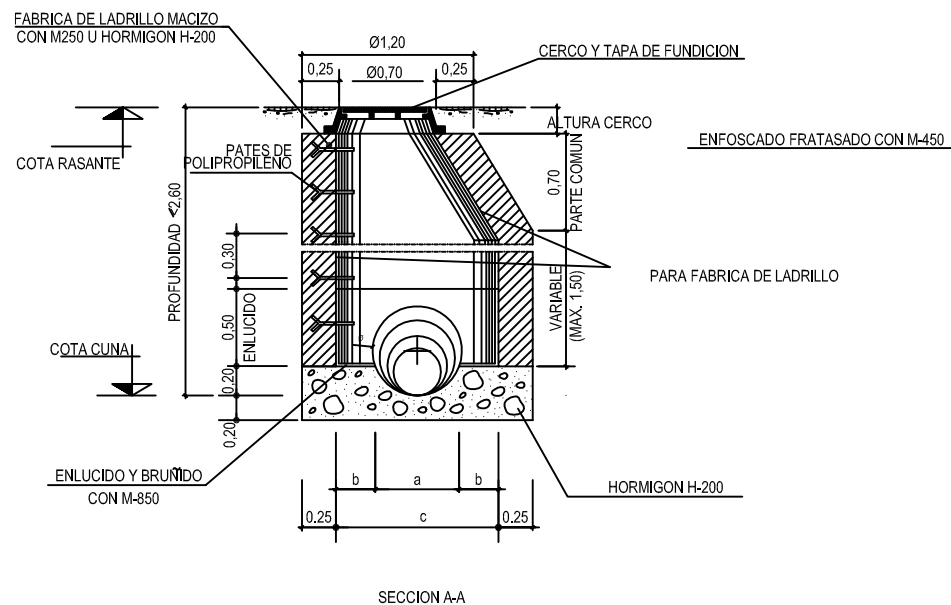
ZANJA TIPO PARA TUBULAR



DIAMETRO TUBERIA	A
315	0.90
400	1.00
500	1.10
600	1.20
800	1.40
1000	1.70

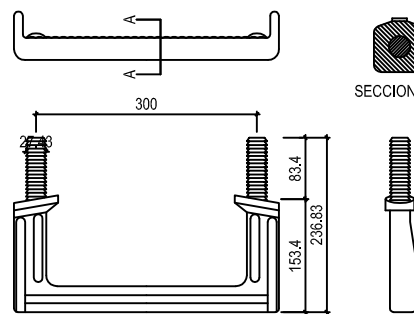
POZO DE REGISTRO PARA ALCANTARILLA TUBULAR

(Profundidad <math>< 2,60\text{m}</math>)

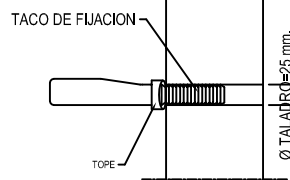


SECCION A-A

PATE DE POLIPROPILENO

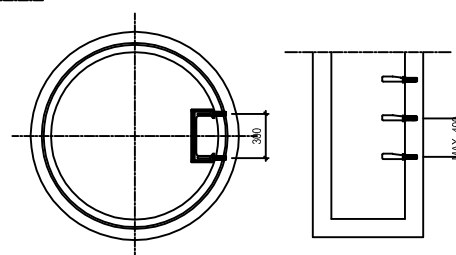


SECCION A-A



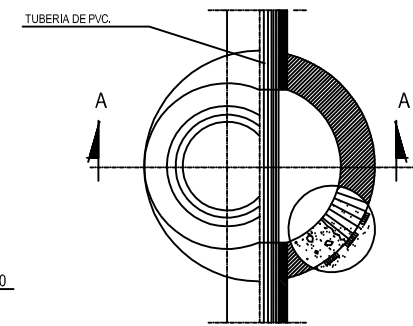
TACO DE FIJACION

TOPE



PLANTA

MATERIAL TAPA: FUNDICION B-125 EN ACERAS
MATERIAL TAPA: FUNDICION D-400 EN CALZADA

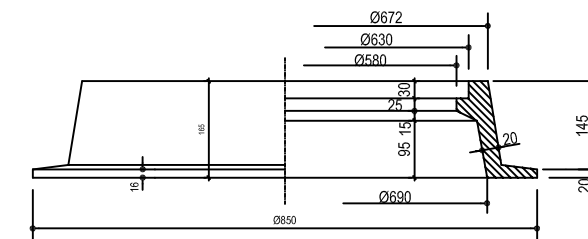


PLANTA-SECCION

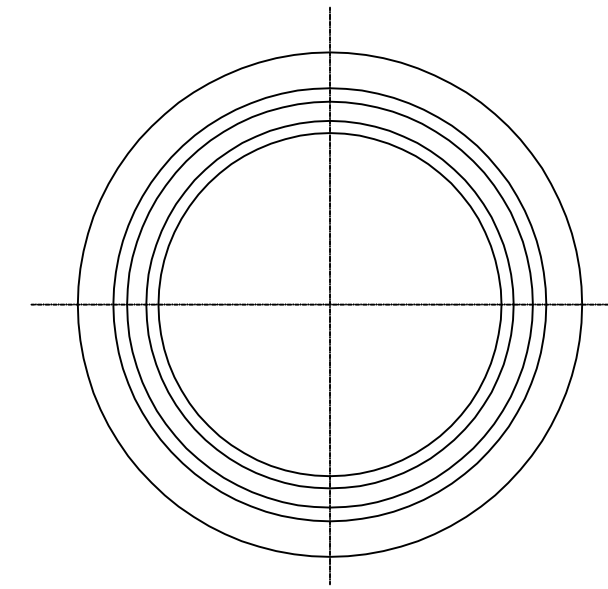
DIMENSIONES SOLERA

DIAMETRO TUBULAR \varnothing cm	a m	b m	c m
31,5	0.30	0.40	1.10
40	0.40	0.35	1.10
50	0.49	0.305	1.10
60	0.57	0.267	1.10

CERCO PARA POZO DE REGISTRO EN CALZADA



ALZADO-SECCION



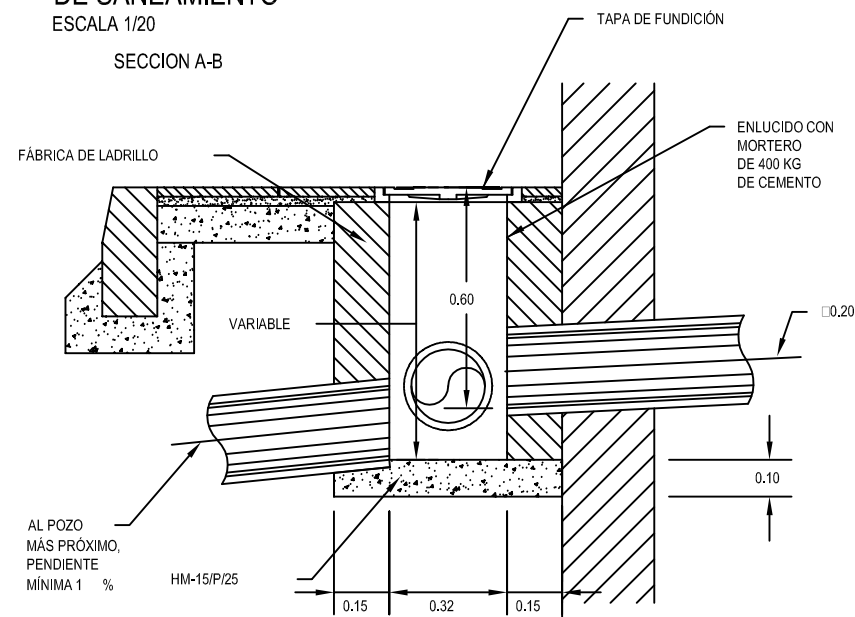
PLANTA

MATERIAL: FUNDICION D-400

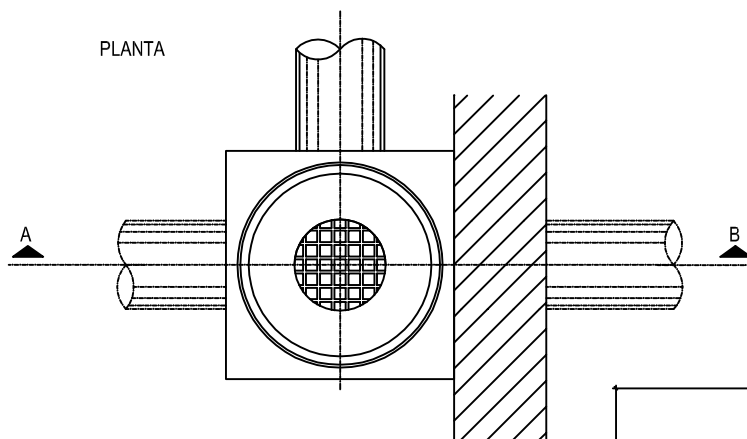
ACOMETIDA DOMICILIARIA DE SANEAMIENTO

ESCALA 1/20

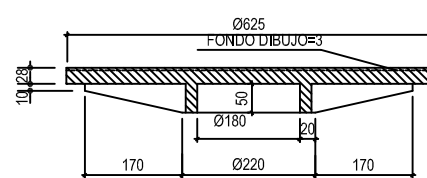
SECCION A-B



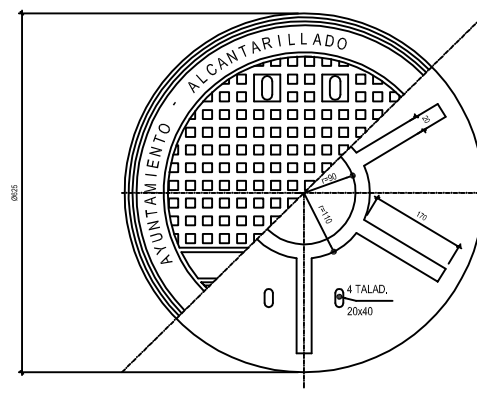
PLANTA



TAPA PARA POZO DE REGISTRO



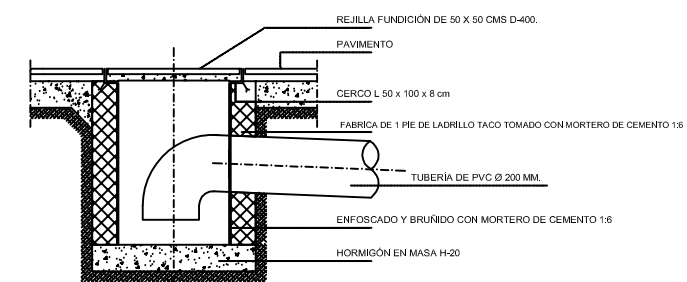
SECCION

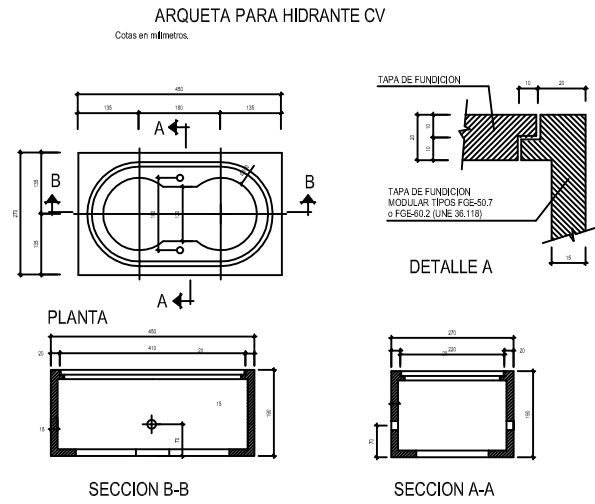


PLANTA

MATERIAL TAPA: FUNDICION B-125 EN ACERAS
MATERIAL TAPA: FUNDICION D-400 EN CALZADA

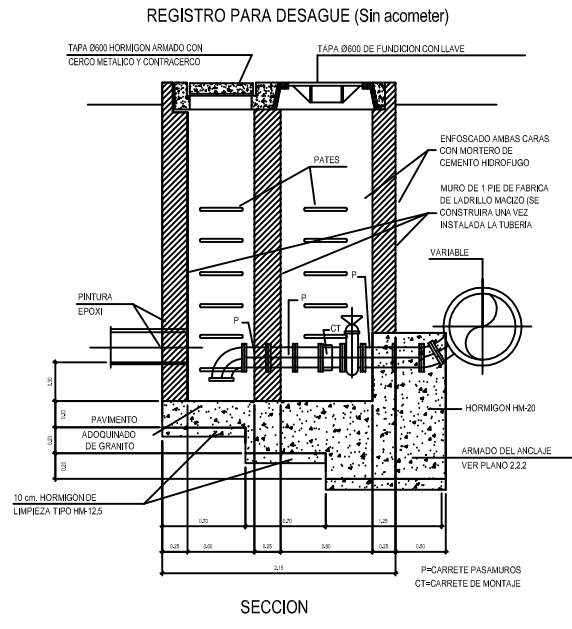
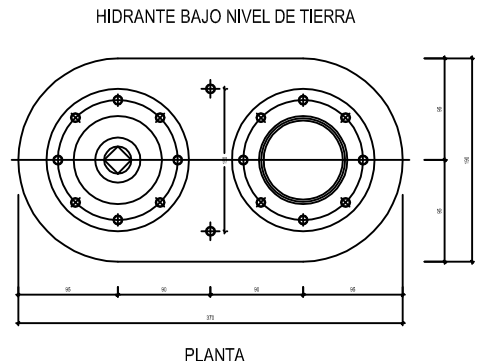
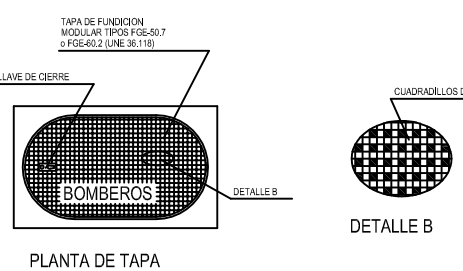
DETALLE DE MBORNAL SIFÓNICO 0,50 X 0,50 X 0,60



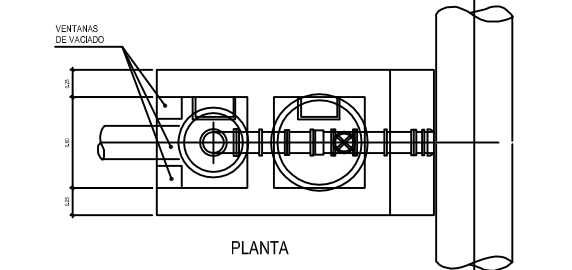
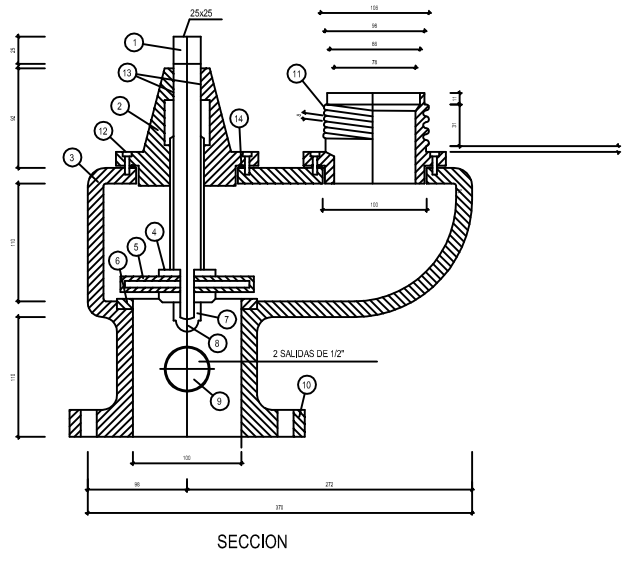
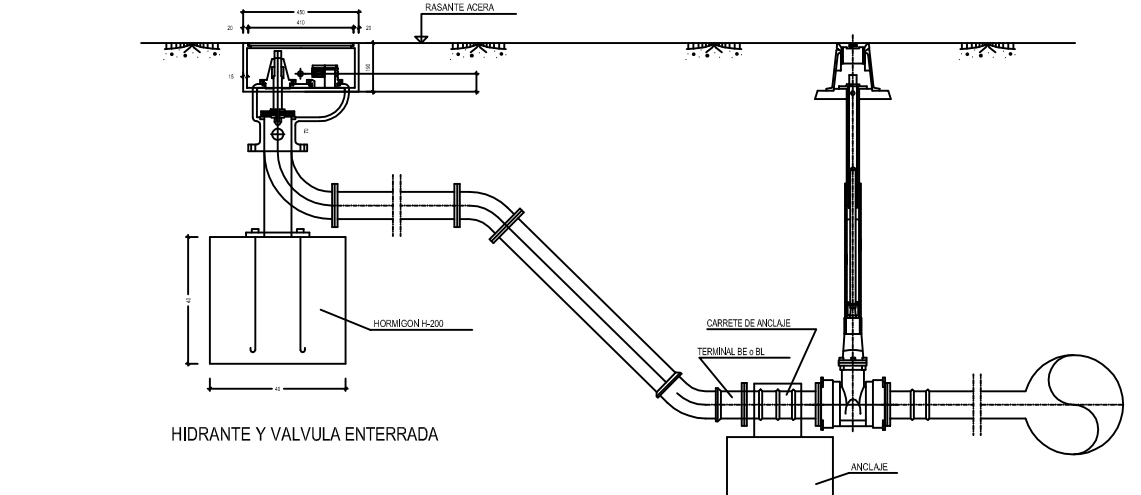


PIZA	DESIGNACION	CANT.	NOTAS
1	SE FUNDICION	1	ACERNO L. 30X30X100
2	TUERCA DE CIERRE	1	ACERNO L. 30X30X100
3	DISCO DE ARRETE	1	ACERNO L. 30X30X100
4	BRIDA DE ARRETE	1	ACERNO L. 30X30X100
5	JUNTA DE ESTANQUEIDAD SOBRE BRIDA	1	ACERNO L. 30X30X100
6	ASIENTO	1	ACERNO L. 30X30X100
7	ARRIBELA	1	ACERNO L. 30X30X100
8	TUERCA DE ARRETE	1	ACERNO L. 30X30X100
9	SALIDA CON ROSCA DE 1/2"	1	ACERNO L. 30X30X100
10	BRIDA DE 8 DE PIRAS	1	ACERNO L. 30X30X100
11	SALIDA DE BOMBEO	1	ACERNO L. 30X30X100
12	TORNILLOS VALLER	10	ACERNO L. 30X30X100
13	JUNTA TORICA	1	ACERNO L. 30X30X100
14	JUNTA DE ESTANQUEIDAD	2	ACERNO L. 30X30X100

NOTA: EL HIDRANTE DEBE CUMPLIR TODOS LOS ESTABLECIDOS EN LA NORMA UNE 23477-06. SE DEBE CUMPLIR CON LOS REQUISITOS DE LA NORMA UNE 23477-06. SE DEBE TENER EN CUENTA EN LA CANTIDAD DE MATERIAL A UTILIZAR EN EL PROYECTO. SE DEBE TENER EN CUENTA EN LA CANTIDAD DE MATERIAL A UTILIZAR EN EL PROYECTO. SE DEBE TENER EN CUENTA EN LA CANTIDAD DE MATERIAL A UTILIZAR EN EL PROYECTO.

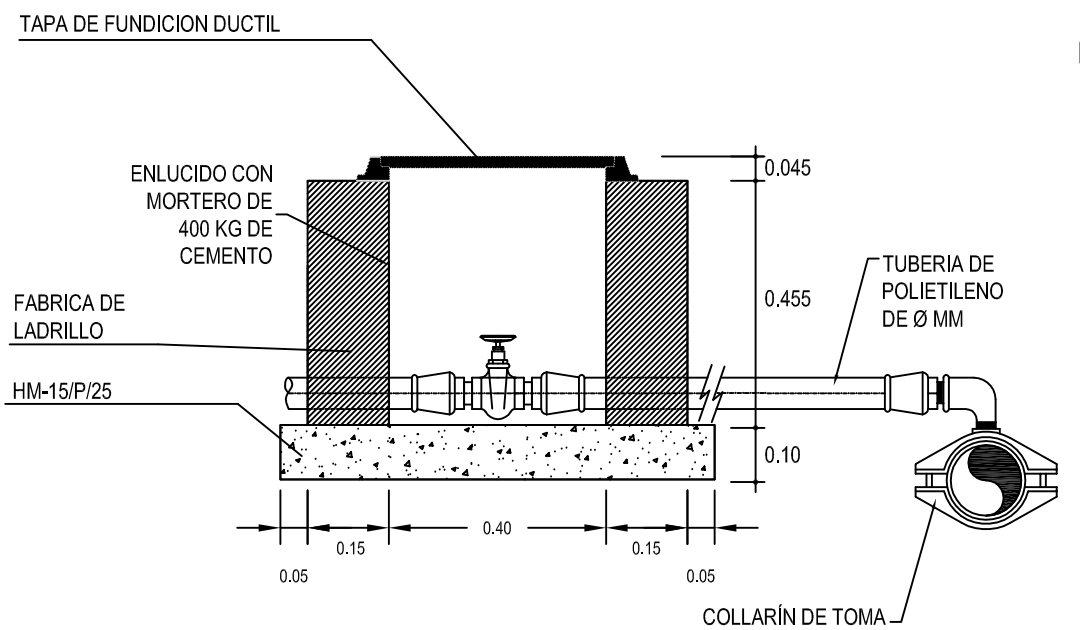
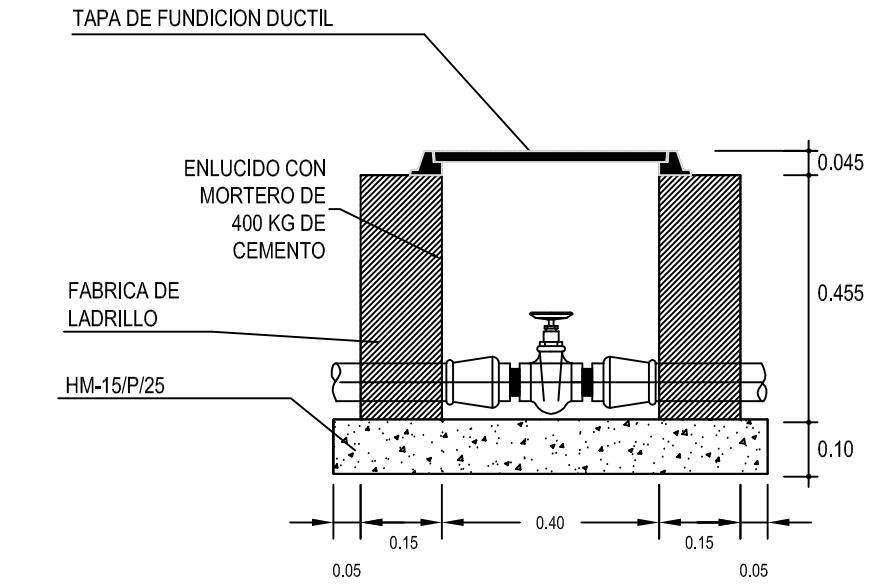
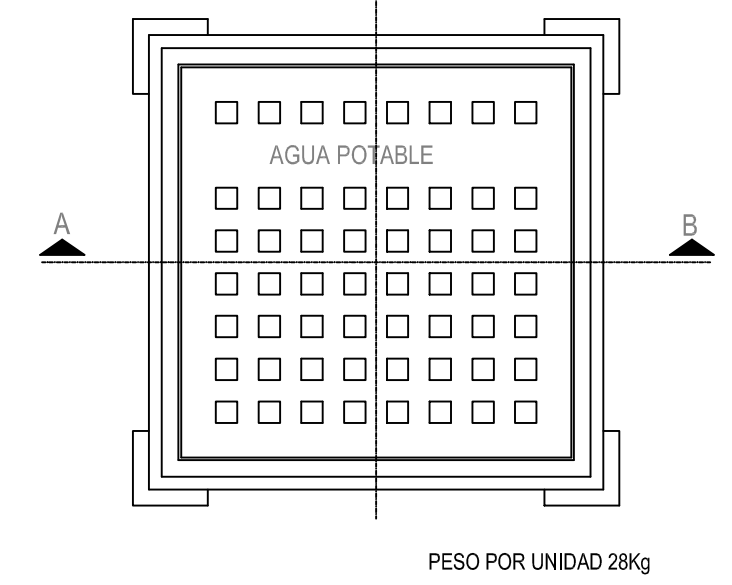
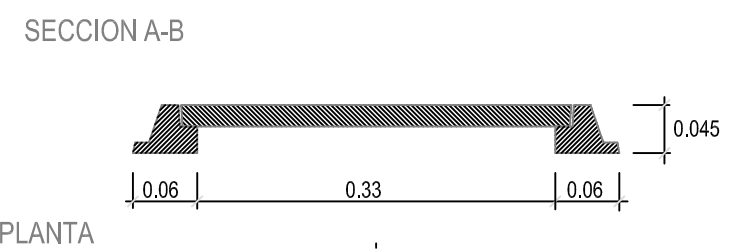


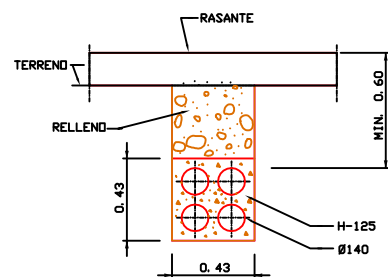
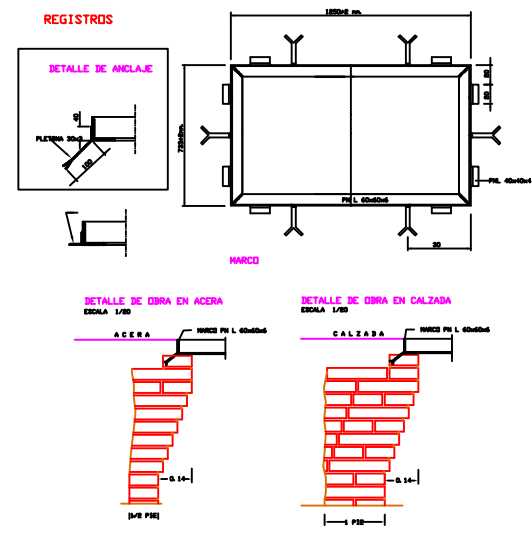
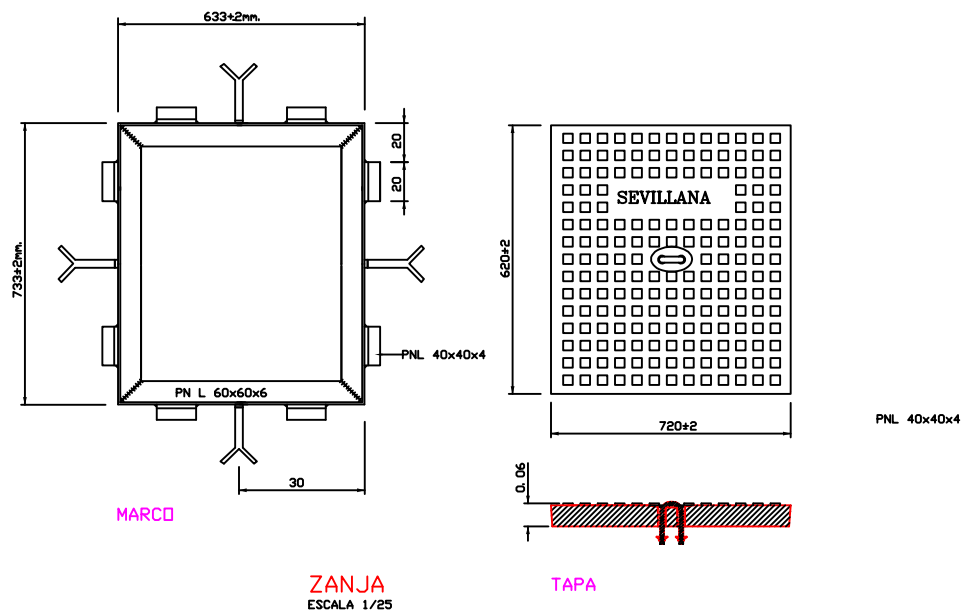
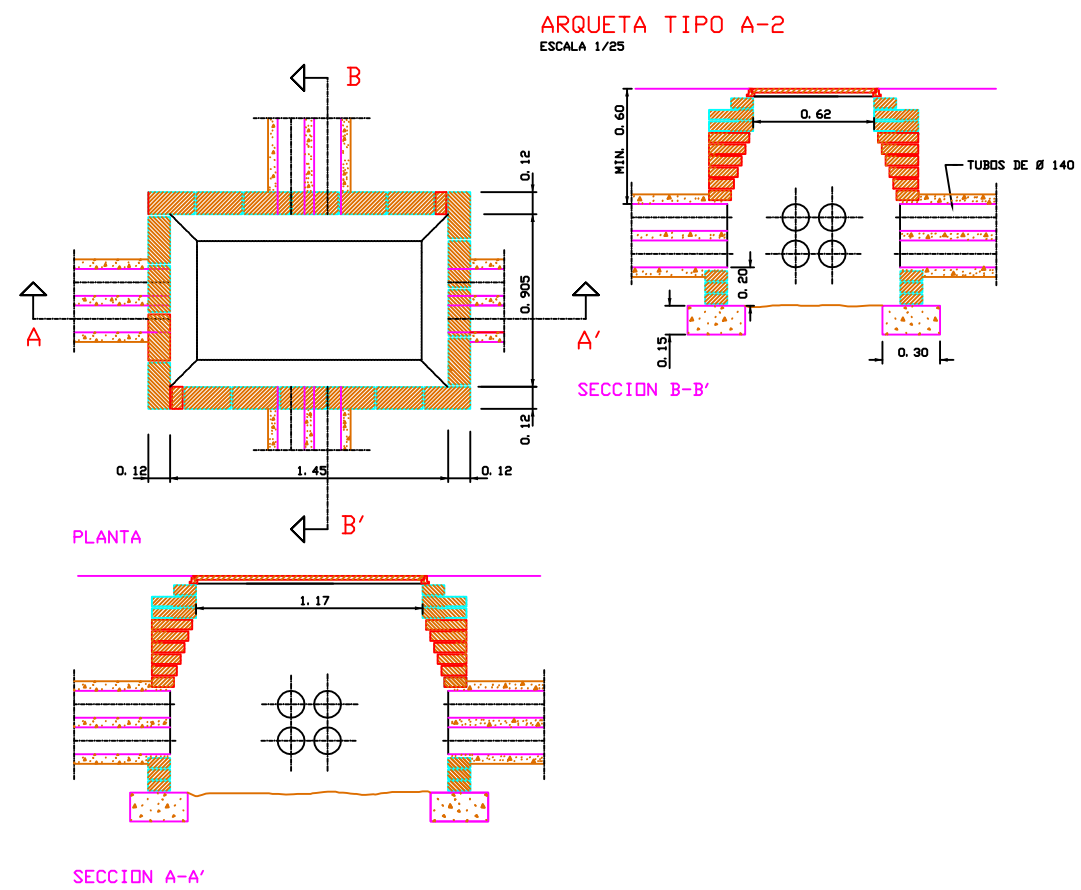
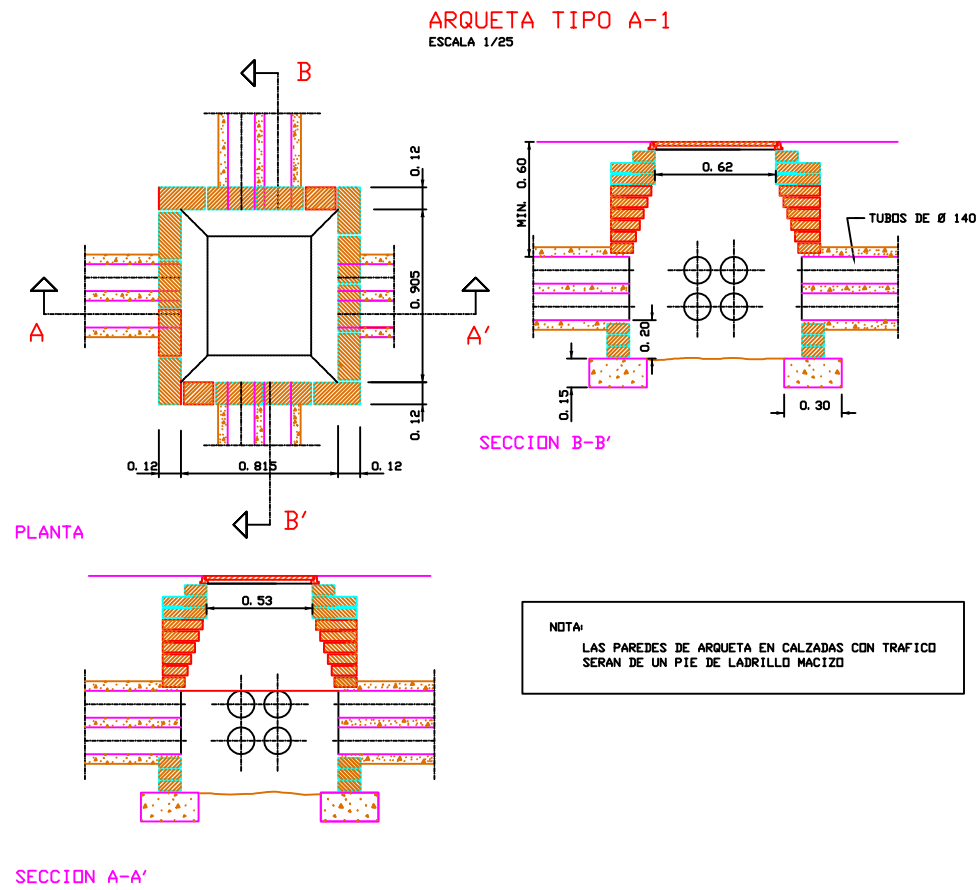
DIAMETRO TUBERIA mm	DIAMETRO DESAGUE mm
200 e inferiores	80
200 < Ø < 400	100
400 < Ø < 600	150
600 < Ø < 800	200
800 < Ø < 1000	250
1.000 < Ø < 1.800	300
1.800 < Ø	400



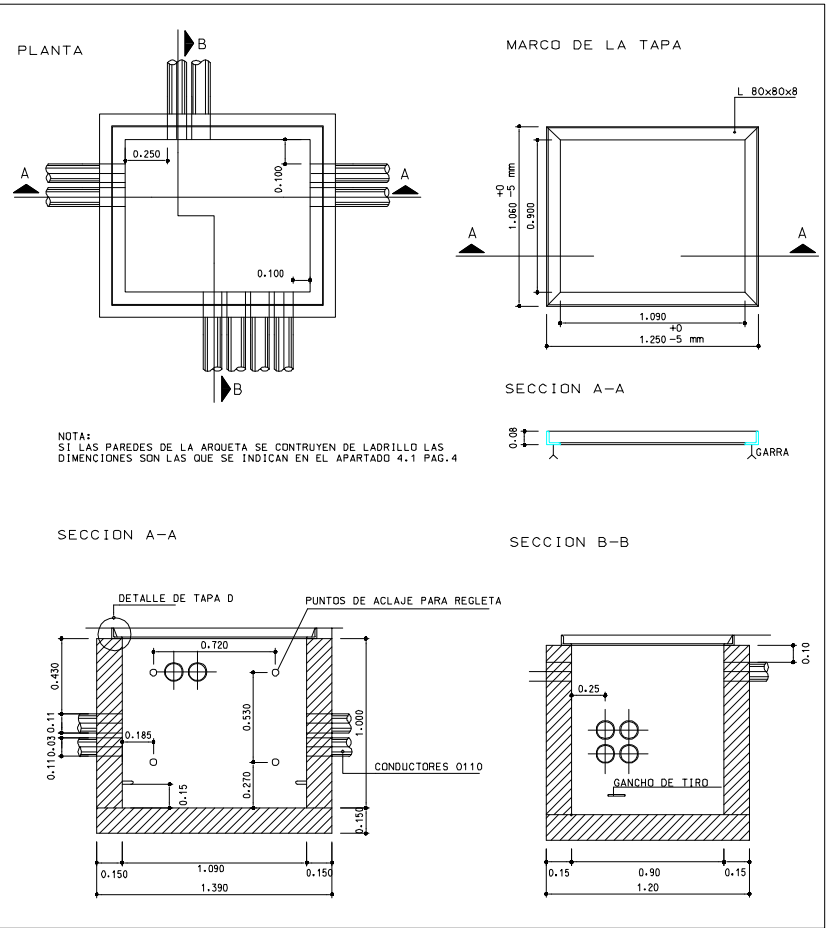
ACOMETIDA DOMICILIARIA CON TUBERIA DE VARIOS DIAMETROS

TAPA Y CERCO DE FUNDICION DUCTIL

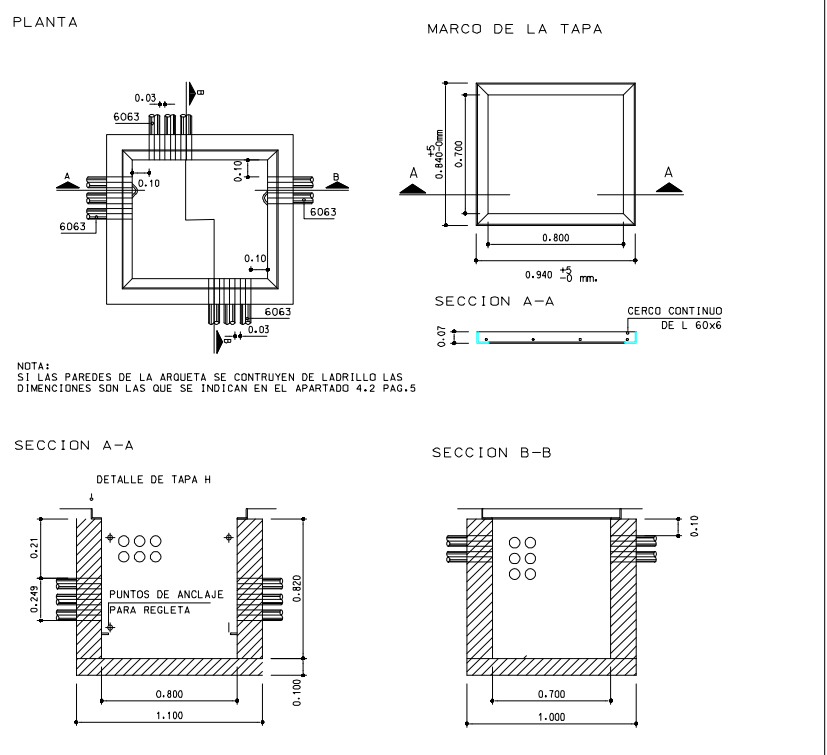




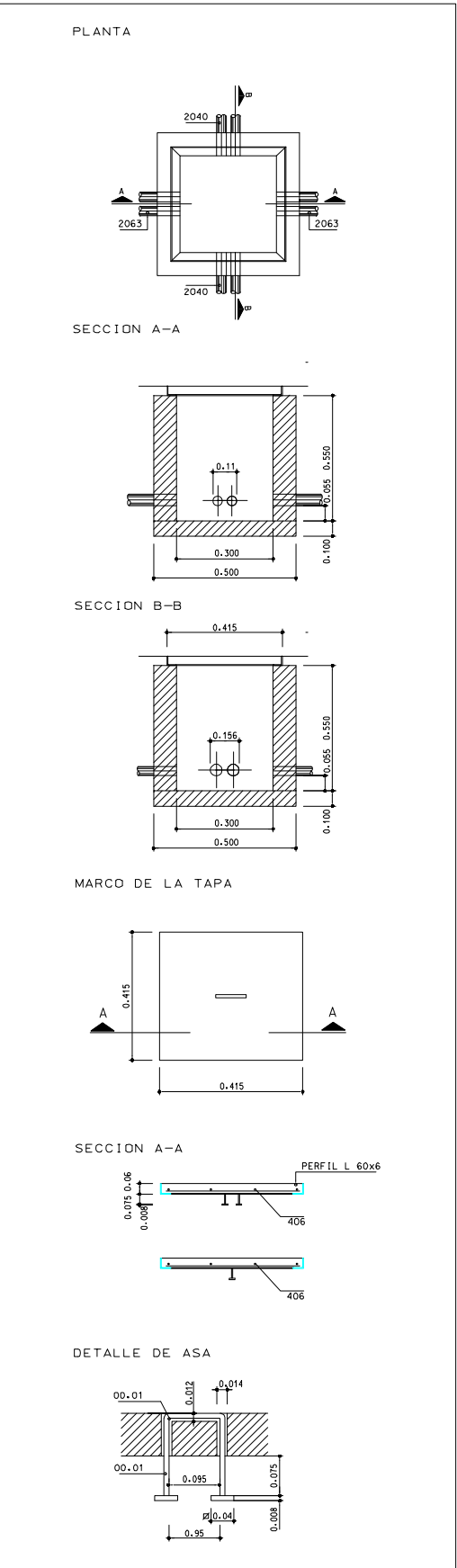
MODELO DE ARQUETA TIPO - D
COTAS EN MTS.



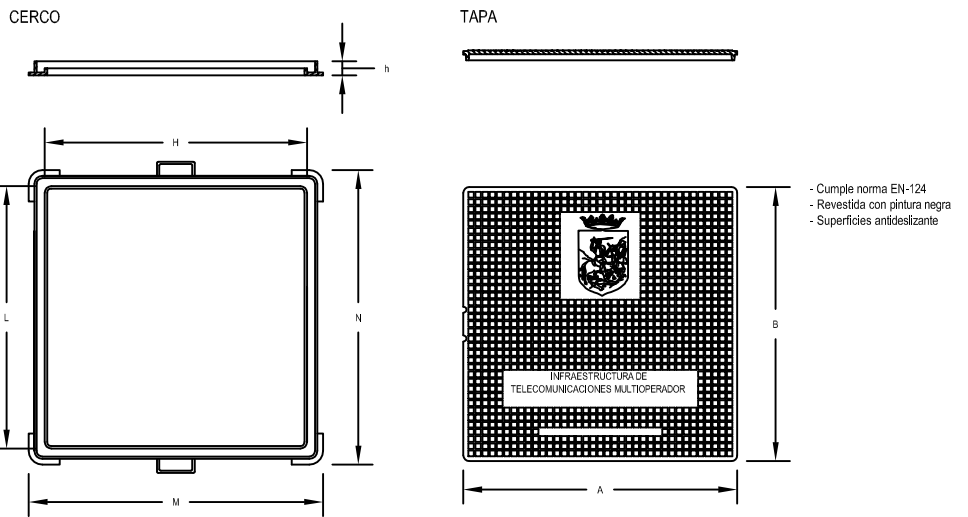
MODELO DE ARQUETA TIPO - H
COTAS EN MTS.



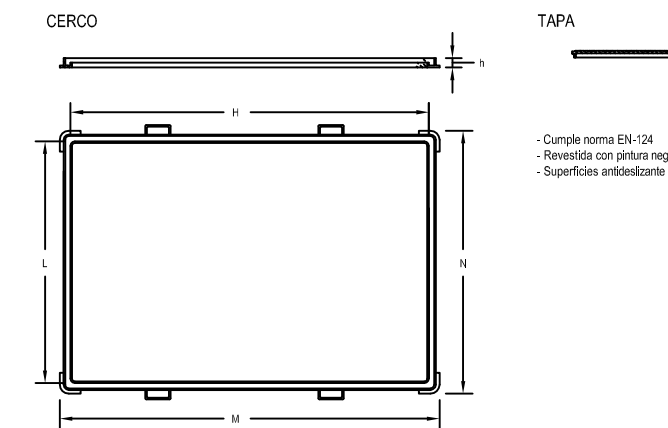
MODELO DE ARQUETA TIPO - M
COTAS EN MTS.



TAPAS TELECOMUNICACIONES DE FUNDICION DUCTIL PARA ARQUETAS DE (0.70 x 0.80) Y (0.60 x 0.60)



TAPAS TELECOMUNICACIONES DE FUNDICION DUCTIL PARA ARQUETAS DE 1.10 X 0.90

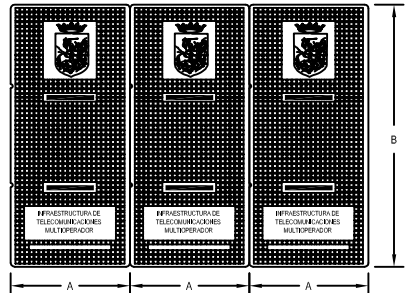


DATOS DE TAPAS DE FUNDICION DUCTIL (en mm.)

ARQUETA TIPO	ABERTURA LIBRE (HxL)	TAPA (AxB)	MARCO (MxN)	ALTURA (h)	PESO (KG.)
	600x600	680x680	700x720	32	45
	800x700	830x730	880x780	40	65

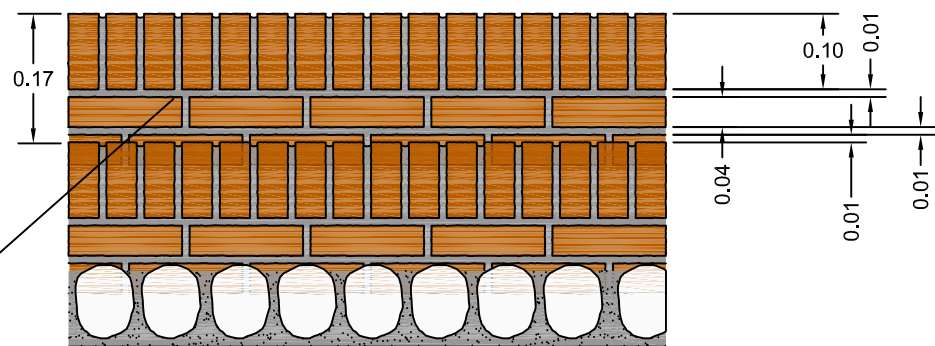
DATOS DE TAPAS DE FUNDICION DUCTIL (en mm.)

ARQUETA TIPO	ABERTURA LIBRE (HxL)	3 TAPAS IGUALES (AxB)	MARCO (MxN)	ALTURA (h)	PESO (KG.)
	1100x900	400x1000	1220x1020	60	195



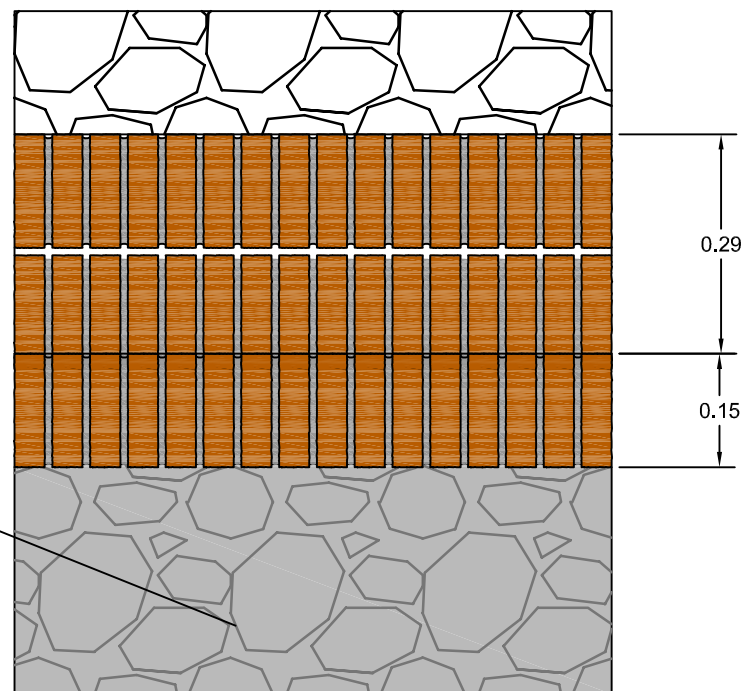
Escalones

Alzada



Contrahuella de ladrillos de barro 10x15x4

Planta



Empedrado

Detalle nombre calle - La Villa

Placa de cobre de 30x45 cm encrustado en hormigón HM con colorante

Hormigón en masa con coloreante
Hilada de ladrillo de barro



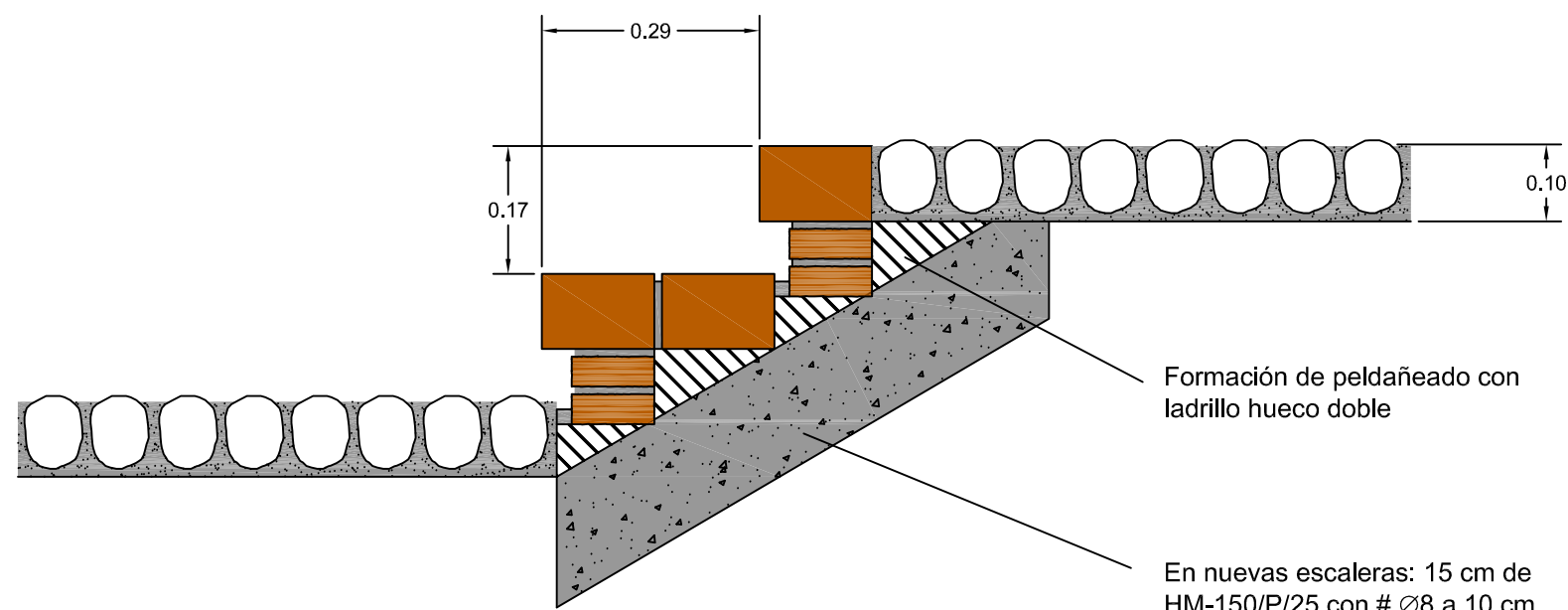
Planta



Sección

Escalones

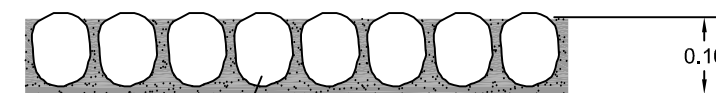
Sección



Formación de peldaño con ladrillo hueco doble

En nuevas escaleras: 15 cm de HM-150/P/25 con # Ø8 a 10 cm

Empedrado



Piedra negra o blanca s/ dibujo en planta

Almohadilla de 10 cm formada por mortero en seco



DOCUMENTO N° 3: PLIEGO DE PRESCRIPCIONES TECNICAS PARTICULARES.

INDICE:

CAPÍTULO I: DESCRIPCIÓN DE LAS OBRAS Y NORMAS APLICABLES.

- Artículo 1.1 - Objeto de este Pliego.
- Artículo 1.2 - Documentos que definen las obras.
- Artículo 1.3 - Descripción de las obras.
- Artículo 1.4 - Planos.
- Artículo 1.5 - Contradicciones, omisiones o errores.
- Artículo 1.6 - Documentos que se entregan al Contratista.
- Artículo 1.7 - Dirección de las Obras.
- Artículo 1.8 - Funciones del Director de las Obras.
- Artículo 1.9 - Personal del Contratista.
- Artículo 1.10 - Órdenes al Contratista.
- Artículo 1.11 - Libro de incidencias.
- Artículo 1.12 - Pliegos, Instrucciones y Normas aplicables.

CAPÍTULO II: DEFINICIÓN Y CONDICIONES QUE DEBEN SATISFACER LOS MATERIALES.

- Artículo 2.1 - Procedencia de los materiales.
- Artículo 2.2 - Cementos.
- Artículo 2.3 - Agua.
- Artículo 2.4 - Áridos para morteros y hormigones.
- Artículo 2.5 - Otros componentes del hormigón.
- Artículo 2.6 - Acero en redondo para las armaduras.
- Artículo 2.7 - Morteros y Hormigones.
- Artículo 2.8 - Áridos para firmes.
- Artículo 2.9.- Piezas Pefabricadas de hormigón para bordillos
- Artículo 2.10.- Pinturas a emplear en marcas viales reflexivas.
- Artículo 2.11.- Microesferas de vidrio a emplear en marcas viales reflexivas.
- Artículo 2.12.- Pinturas spray-plásticas a emplear en marcas viales reflexivas.
- Artículo 2.13.- Betunes asfálticos.
- Artículo 2.14 - Tubos de PVC-U.
- Artículo 2.15.- Materiales pétreos.
- Artículo 2.16.- Barro.
- Artículo 2.17 - Otros materiales.
- Artículo 2.18 - Caso de que los materiales no satisfagan las condiciones indicadas.
- Artículo 2.19 - Materiales defectuosos pero aceptables.
- Artículo 2.20 - Responsabilidad del Contratista.
- Artículo 2.21 - Materiales no especificados en este Pliego.
- Artículo 2.22 - Pruebas y ensayos.

CAPÍTULO III: EJECUCIÓN DE LAS OBRAS.

- Artículo 3.1 - Condiciones Generales.
- Artículo 3.2 - Replanteos.
- Artículo 3.3 - Acceso de las Obras.
- Artículo 3.4 - Instalaciones, medios y obras auxiliares.
- Artículo 3.5 - Iniciación de las obras y orden a seguir en los trabajos.
- Artículo 3.6 - Evitación de contaminaciones.
- Artículo 3.7- Limpieza de las obras.
- Artículo 3.8 - Coordinación con otras obras.
- Artículo 3.9 - Hallazgos arqueológicos.
- Artículo 3.10 - Facilidades para la inspección.
- Artículo 3.11 - Trabajos nocturnos.
- Artículo 3.12 - Trabajos no autorizados y defectuosos.
- Artículo 3.13 - Demoliciones.
- Artículo 3.14.- Movimiento de tierras para formación de la explanada.
- Artículo 3.15.- Excavaciones para emplazamientos, cimentaciones y zanjas.
- Artículo 3.16 -Carga y transporte de tierras en obra.
- Artículo 3.17 -Carga y transporte de residuos.
- Artículo 3.18. Capas granulares no tratadas. Zahorras.
- Artículo 3.19 - Pavimento de barro.
- Artículo 3.20 - Pavimento de piedra natural.
- Artículo 3.21.- Bordillos rectos con piezas de hormigón.
- Artículo 3.22.- Mezclas bituminosas.
- Artículo 3.23.- Riegos.
- Artículo 3.24.- Rellenos de zanja con zahorra.
- Artículo 3.25 - Solera hormigón acera.
- Artículo 3.26 - Solera media caña hormigón pozos.
- Artículo 3.27 - Paredes pozos.
- Artículo 3.28.- Red de Abastecimiento y riego.
- Artículo 3.29.- Red de Saneamiento y Pluviales.
- Artículo 3.30 - Sumideros.
- Artículo 3.31.- Señalización horizontal.
- Artículo 3.32.- Señalización vertical.
- Artículo 3.33.- Elementos auxiliares, señalización vertical.
- Artículo 3.34 - Excavación en zanja.
- Artículo 3.35 - Red de Alumbrado Público
- Artículo. 3.36 - Luminarias
- Artículo 3.37- Tubos flexibles curvables no metálicos A.P.
- Artículo 3.38 - Soportes para luminarias
- Artículo 3.39 - Muros de piedra
- Artículo 3.40 - Vigilancia a pie de obra.
- Artículo 3.41 - Libro de Órdenes.
- Artículo 3.42 - Obras y trabajos no previstos.
- Artículo 3.43 - Acondicionamiento y reposición de accesos.
- Artículo 3.44 - Retirada de material sobrante de accesos.
- Artículo 3.45 - Modificaciones de Obra.
- Artículo 3.46 - Otras unidades de obra y materiales no definidas.



CAPÍTULO IV: MEDICIÓN Y ABONO DE LAS OBRAS.

- Artículo 4.1 - Definición del Precio unitario.
- Artículo 4.2 - Normas Generales.
- Artículo 4.3 - Medición y abono de las obras.
- Artículo 4.4 - Obras accesorias.
- Artículo 4.5 - Obras incompletas.
- Artículo 4.6 - Obras defectuosas.
- Artículo 4.7 - Partidas alzadas.
- Artículo 4.8 - Acopios.
- Artículo 4.9 - Otros gastos.

CAPÍTULO V: DISPOSICIONES GENERALES.

- Artículo 5.1- Plazo de ejecución de las Obras.
- Artículo 5.2- Programa de trabajo.
- Artículo 5.3- Gastos por cuenta del contratista.
- Artículo 5.4- Acta de comprobación de Replanteo y viabilidad de las Obras.
- Artículo 5.5- Vigilancia de las obras.
- Artículo 5.6- Correspondencia con el contratista.
- Artículo 5.7- Maquinaria y equipos auxiliares adscritos a la obra.
- Artículo 5.8- Ensayos.
- Artículo 5.9- Subcontratistas o destajistas.
- Artículo 5.10- Seguro a suscribir por el Contratista.
- Artículo 5.11- Plazos de garantía.
- Artículo 5.12- Recepción de las obras.
- Artículo 5.13- Propiedad industrial y comercial.
- Artículo 5.14- Medidas de seguridad.
- Artículo 5.15- Obligaciones de Carácter Social y Legislación Laboral.
- Artículo 5.16- Organización y policía de las obras.
- Artículo 5.17- Señales luminosas y operaciones.
- Artículo 5.18- Retirada de las instalaciones.

PLIEGO DE PRESCRIPCIONES TÉCNICAS PARTICULARES

CAPITULO I. DESCRIPCION DE LAS OBRAS Y NORMAS APLICABLES

Artículo 1.1 - Objeto de este Pliego:

El presente pliego de Prescripciones Técnicas constituye el conjunto de instrucciones, normas, prescripciones y especificaciones que además de lo indicado en la Memoria, Planos y Presupuesto, de las obras que se describen en el PROYECTO DE OBRAS DE PROMOCION ECONOMICA Y SOCIAL DEL BARRIO DE LA VILLA, CALLE SUSPIRO, T.M. VELEZ-MALAGA, MÁLAGA definen las mismas.

Dichos documentos contienen, además de la descripción general y localización de la obra, las condiciones que han de cumplir los materiales, las instrucciones para la ejecución, medición y abono de las unidades de obra y son, por consiguiente, la norma y guía que ha de seguir en todo momento el Contratista.

Artículo 1.2 - Documentos que definen las obras:

Los Documentos que definen las obras son, los Planos que acompañan al presente Proyecto; las Prescripciones Técnicas incluidas en el presente Pliego; la Memoria en la que se detallan las obras a realizar y Anejos de ésta; y por el último las Mediciones y Presupuesto.

Se considera que en principio concuerdan todos los Documentos que definen las obras. En caso de discrepancia, se considera la prioridad del Pliego sobre los Planos, la de éstos sobre la Memoria, y la de ésta sobre sus Anejos, si bien se deja a decisión de la Dirección Facultativa discernir entre las distintas posibilidades aquella que a su juicio redunde en beneficio a una correcta ejecución y acabado de la obra.

Artículo 1.3 - Descripción de las Obras:

El proyecto se lleva a cabo en la Calle Suspiro, ubicada dentro del barrio de La Villa.

El motivo principal de las actuaciones se encuadra dentro de la construcción, reconstrucción, mejora, adecuación, restauración, conservación y mantenimiento de infraestructuras tales como redes de abastecimiento de agua potable, saneamiento, baja tensión y telefonía, mejora y renovación de la pavimentación y accesibilidad.

El Proyecto de Urbanización de CALLE SUSPIRO, T.M. Vélez-Málaga" responde a la necesidad de renovar y homogeneizar la calzada y aceras en dicho ámbito de actuación,

mediante la construcción de aceras y calzadas al mismo nivel en barro en los laterales de la calle y pavimento de canto rodado en el centro, de forma que se homogeneíen los pavimentos de toda la Barriada y le confieran una mayor calidad al entorno.

En las actuaciones contempladas se llevará a cabo también la renovación de servicios existentes, tales como agua potable y redes de saneamiento y pluviales, así como se contemplará la eliminación en la medida de lo posible los cableados aéreos.

El objeto del presente proyecto es:

- Renovación de redes de abastecimiento y saneamiento
- Ejecución de canalizaciones de baja tensión y telefonía para el soterramiento de cableado
- Renovación de pavimentos
- Eliminación de barreras arquitectónicas y mejora de la accesibilidad.

Artículo 1.4 - Planos:

Las obras quedan descritas en los planos del proyecto a efectos de mediciones y valoraciones pertinentes, deduciéndose de ellos los planos de ejecución en obras o en taller.

Todos los planos de detalle preparados durante la ejecución de las obras deberán estar suscritos por el Director, sin cuyo requisito no podrán ejecutarse los trabajos correspondientes.

Artículo 1.5 - Contradicciones, omisiones o errores:

En caso de contradicciones entre Planos y Pliego de Prescripciones Particulares, prevalecerá lo prescrito en este último. Lo mencionado en el Pliego de Prescripciones y omitido en los planos o viceversa, habrá de ser ejecutado como sí estuviese expuesto en ambos documentos.

En todo caso, las contradicciones, omisiones o errores que se adviertan en estos documentos por el Contratista, deberán reflejarse preceptivamente en el Acta de comprobación del replanteo.

Artículo 1.6 - Documentos que se entregan al Contratista:

Todos los Documentos que forman este Proyecto tendrán carácter contractual.

Se presenta a continuación un esquema de los documentos contractuales finales para conocimiento del Contratista para el correcto desarrollo de la ejecución de las obras proyectadas:

- Memoria del Proyecto.

- Planos.
- Cuadros de Precios.
- Pliego de Prescripciones Técnicas.
- Contratos.

El Contratista será responsable de los errores que se puedan derivar de su defecto o negligencia en la consecución de todos los datos que afecten al Contrato, al planteamiento y a la ejecución de las obras.

Artículo 1.7 - Dirección de las obras:

La dirección, control y vigilancia de las obras estarán a cargo del Ingeniero Director de las mismas.

El Ingeniero Director de las obras tendrá las atribuciones derivadas de sus títulos profesionales o de sus conocimientos específicos, y para actuar como tal le bastará una credencial del Ingeniero Director de las Obras.

El Ingeniero Director de las obras y su personal colaborador integrarán indistintamente la "Dirección de las Obras" (en lo sucesivo pasará a denominarse "Dirección").

Artículo 1.8 - Funciones del Director:

Las funciones del Director, en orden a la dirección, control y vigilancia de las obras y de su buen desarrollo, y que fundamentalmente afectan a sus relaciones con el Contratista, son las siguientes:

- Exigir al Contratista, directamente o a través del personal a sus órdenes, el cumplimiento de las condiciones contractuales.
- Garantizar la ejecución de las obras con estricta sujeción al proyecto aprobado, o modificaciones debidamente autorizadas, y el cumplimiento del programa de trabajos.
- Definir aquellas condiciones técnicas que este Pliego de Condiciones deja a su decisión.
- Resolver todas las cuestiones técnicas que surjan en cuanto a interpretación de planos, condiciones de materiales y de ejecución de unidades de obra, siempre que no se modifiquen las condiciones del Contrato.
- Estudiar las incidencias o problemas planteados en las obras que impidan el normal cumplimiento del Contrato o aconsejen su modificación, tramitando, en su caso, las propuestas correspondientes.
- Proponer las actuaciones procedentes para obtener, de los organismos oficiales y de los particulares, los permisos y autorizaciones necesarios para la ejecución de las obras y

ocupación de los bienes afectados por ellas, y resolver los problemas planteados por los servicios y servidumbres relacionados con las mismas.

- Asumir personalmente y bajo su responsabilidad, en caso de urgencia o gravedad, la dirección inmediata de determinadas operaciones o trabajos en curso; para lo cual el Contratista deberá poner a su disposición el personal y material de la obra.
- Acreditar al Contratista las obras realizadas, conforme a lo dispuesto en los documentos del Contrato.
- Participar en las recepciones provisional o definitiva y en la liquidación de las obras, conforme a las normas legales establecidas.

El Contratista estará obligado a prestar su colaboración al Director para el normal funcionamiento de las funciones a éste encomendadas.

Artículo 1.9 - Personal del Contratista:

El Contratista deberá contar con un Jefe de Obra, con titulación adecuada, el cual contará con el equipo que se estime oportuno dentro del organigrama de la obra, contando al menos con lo expuesto en los párrafos siguientes.

Tendrá en obra permanentemente un encargado general con categoría, al menos, de Auxiliar Técnico, además del restante personal auxiliar, así como responsables, en su caso, de la maquinaria que se utilice.

Este responsable responderá también de cualquier personal subcontratado, o maquinaria.

Artículo 1.10 - Ordenes al Contratista:

Las órdenes emanadas de la Superioridad jerárquica del Director, salvo casos de reconocida urgencia, se comunicarán al Contratista por intermedio de la Dirección. De darse la excepción antes expresada, la Autoridad promotora de la orden la comunicará a la Dirección con análoga urgencia.

Artículo 1.11 - Libro de incidencias:

En las oficinas de la obra, tendrá el Contratista el Libro de órdenes donde, siempre que lo juzgue oportuno, consignarán en él sus órdenes por escrito los facultativos encargados de la inspección.

El cumplimiento de estas órdenes y de las que sean dirigidas por oficio al Contratista, son tan obligatorias como las prescripciones del presente Pliego, siempre que dentro de las veinticuatro

horas siguientes a la firma del "Enterado" por el Contratista, no presente éste reclamación alguna sobre las mismas.

Artículo 1.12 - Pliegos, Instrucciones y Normas Aplicables:

Las prescripciones de las siguientes instrucciones y Normas serán de aplicación con carácter general, y en todo aquello que no contradiga o modifique al alcance de las condiciones que se definen en el presente Documento para los materiales o la ejecución de las obras.

- R.D.L. 2/2000 Ley de Contratos de las Administraciones Públicas
- LEY 30/2007 de Contratos del Sector Público
- R.D. 1098/2001, Reglamento general de la Ley de Contratos de las Administraciones Públicas.
- LEY 30/2007 de Contratos del Sector Público
- R.D. 105/2008 de 1 de febrero, por el que se regula la producción y gestión de los residuos de construcción y demolición
- Reglamentos y Órdenes en vigor sobre Seguridad y Salud del Trabajo en la Construcción y Obras Públicas, en adelante, normas M.T.
- Pliego de Prescripciones Técnicas Generales para Obras de Carreteras y Puentes, aprobado por Orden Ministerial de 6 de Febrero de 1976, edición del Servicio de Publicaciones del Ministerio de Obras Públicas, legalizada por Orden de 2 de Julio de 1976. En lo sucesivo PG-3, así como las últimas actualizaciones.
- Recomendaciones para el Control de Calidad en Obras de Carreteras (MOPU, 1987).
- R.D. 1247/2008 "Instrucción de hormigón estructural (EHE-08)"
- Norma Sismorresistente NCSE-02.
- R.D. 956/2008 "Instrucción para la recepción de cementos (RC-08)"
- Normas de señalización, balizamiento, defensa, limpieza y terminación de obras 8.3-I.C. (O.M. de 31 de Agosto de 1987, B.O.E. de 18 de Septiembre de 1.987).
- Normas de Ensayo del Laboratorio de Transporte y Mecánica del suelo (MOPU).
- Normas UNE vigentes que afecten a los materiales y obras del presente proyecto.
- Normas Tecnológicas de Alcantarillado. En lo sucesivo ISA.
- Normas de saneamiento de la Dirección General de Obras Públicas.
- Normas Tecnológicas de Edificación (NTE).
- Normas Básicas de Edificación (NBE).

Se entiende que el Contratista conoce todos estos Pliegos, Instrucciones y Normas en el momento de la Contratación.

En caso de presentarse discrepancias entre las especificaciones impuestas por los diferentes Pliegos, instrucciones y Normas, se entenderá como válida la más restrictiva.

CAPITULO II. DEFINICIÓN Y CONDICIONES QUE DEBEN SATISFACER LOS MATERIALES.

Artículo 2.1 - Procedencia de los materiales:

Todos los materiales que se empleen en las obras, reunirán las condiciones de calidad exigibles en la buena práctica de la construcción; y la aceptación por la Dirección de una marca, fábrica o lugar de extracción no exime al Contratista del cumplimiento de estas Prescripciones.

Cumplida esta premisa, así como las que expresamente se prescriben para cada material queda de la total iniciativa del Contratista la elección del punto de origen de los materiales, cumpliendo las siguientes normas:

- No se procederá al empleo de los materiales sin que antes sean examinados en los términos y forma que prescriba la Dirección de Obra, o persona en quien delegue.
- Las pruebas y ensayos ordenados se llevarán a cabo bajo la supervisión de la Dirección de Obra o técnico en quien delegue.
- Dichos ensayos podrán realizarse en los laboratorios de obra si los hubiere o en los que designe la Dirección de Obra y de acuerdo con sus instrucciones.
- En caso de que el Contratista no estuviera conforme con los procedimientos seguidos para realizar los ensayos, se someterá la cuestión a un laboratorio designado de común acuerdo con la Dirección de las Obras.
- Cuando los materiales no fueran de la calidad prescrita en este Pliego o no tuvieran la preparación en ellos exigida, o cuando a falta de prescripciones formales se reconociera o demostrara que no eran adecuados para su objeto, la Dirección de Obra dará orden al Contratista para que a su costa los reemplace por otros que satisfagan las condiciones o cumplan con el objetivo al que se destinen.
- Los materiales rechazados deberán ser inmediatamente retirados de la Obra por cuenta y riesgo del Contratista, o vertidos en los lugares indicados por la Dirección de Obra.

Artículo 2.2 - Cementos:

Cementos utilizables:

En el marco de la actual instrucción vigente, podrán utilizarse aquellos cementos que cumplan la Instrucción RC-08 sobre Recepción de Cementos en lo referente a la clase resistente 32.5 o superior y cumplan las limitaciones establecidas en la tabla 26.1. El cemento debe ser capaz de suministrar al hormigón las cualidades que al mismo se le exigen en el artículo 31o.

En el ámbito de aplicación de la presente Instrucción, podrán utilizarse aquellos cementos que cumplan las siguientes condiciones:

- ser conformes con la reglamentación específica vigente,
- cumplan las limitaciones de uso establecidas en la Tabla 26, y
- pertenezcan a la clase resistente 32,5 o superior.

Tabla 26 Tipos de cemento utilizables

Tipo de hormigón	Tipo de cemento
Hormigón en masa	Cementos comunes excepto los tipos CEM II/A-Q, CEM II/BQ, CEM II/A-W, CEM II/B-W, CEM II/A-T, CEM II/B-T y CEM III/C Cementos para usos especiales ESP VI-1
Hormigón armado	Cementos comunes excepto los tipos CEM II/A-Q, CEM II/BQ, CEM II/A-W, CEM II/B-W, CEM II/A-T, CEM II/B-T, CEM III/C y CEM V/B
Hormigón pretensado	Cementos comunes de los tipos CEM I y CEM II/A-D, CEM II/A-V, CEM II/A-P y CEM II/A-M(V,P)

Cuando el cemento se utilice como componente de un producto de inyección adherente se tendrá en cuenta lo prescrito en 35.4.2.

El empleo del cemento de aluminato de calcio deberá ser objeto, en cada caso, de estudio especial, exponiendo las razones que aconsejan su uso y observándose las especificaciones contenidas en el Anejo no 3.

Se tendrá en cuenta lo expuesto en 31.1 en relación con el contenido total de ion cloruro para el caso de cualquier tipo de cemento, así como con el contenido de finos en el hormigón, para el caso de cementos con adición de filler calizo.

A los efectos de la presente Instrucción, se consideran cementos de endurecimiento lento los de clase resistente 32,5N, de endurecimiento normal los de clases 32,5R y 42,5N y de endurecimiento rápido los de clases 42,5R, 52,5N y 52,5R. En este caso, se utilizarán cementos destinados a obras de hormigón en masa o de hormigón armado, a los que les corresponden cementos comunes o para uso especiales, normalizados en la UNE 80377:96. Los cementos comunes abarcan también los cementos blancos (UNE 80305:96) y a los cementos con características adicionales (de resistencia a sulfatos y/o al agua de mar, según la UNE 80303:96, y de bajo calor de hidratación, según la UNE 80306:96) correspondientes al mismo tipo y clase resistente que aquellos.

Suministro:

A la entrega del cemento, el suministrador acompañará un albarán con los datos exigidos por la presente Instrucción para la Recepción de Cementos, que establece las condiciones de suministro e identificación que deben satisfacer los cementos para su recepción.

En caso de recibirse piezas de hormigón armado prefabricadas, el suministrador de estas entregará entre los documentos exigidos las características del cemento, como en el apartado anterior.

Cuando el suministro se realice en sacos, el cemento se recibirá en los mismos envases cerrados en que fue expedido de la fábrica, punto de expedición, centro de distribución o almacén de distribución.

El cemento no llegará a la obra excesivamente caliente. Se recomienda que si su manipulación se va a realizar por medios mecánicos, su temperatura no exceda de 70o C, y si se va a realizar a mano, no exceda de 40 C.

Cuando se prevea que puede presentarse el fenómeno de falso fraguado, deberá comprobarse con anterioridad al empleo del cemento que este no presenta tendencia a experimentar dicho fenómeno, realizándose esta operación según la UNE 80114:96.

Almacenamiento:

Cuando el suministro se realice en sacos, estos se almacenarán en sitio ventilado y defendido de la intemperie y de la humedad de los cerramientos. Si el suministro se realiza a granel, el almacenamiento se llevará a cabo en silos o recipientes que lo aíslen de la humedad.

Debido a la corta duración de las obras, no es de prever aparición de problemas por almacenamiento prolongado del cemento, aunque hay que evitar esto utilizando los cementos requeridos en periodos inmediatos a su recepción.

El agua utilizada para el amasado y el curado del hormigón en obra no debe contener ningún tipo de ingrediente dañino que afecten a las propiedades requeridas del hormigón o a la protección de las armaduras frente a la corrosión.

En general, se podrán utilizar todas las aguas consideradas como aceptables en la práctica, teniendo la Dirección de Obra la facultas de evaluar la conveniencia o no de una determinada agua.

Queda prohibida la utilización de aguas de mar o salinas para el amasado o curado de hormigones con armaduras, siendo necesario el visto bueno de la Dirección de Obra para su uso en hormigones en masa.

Con respecto al contenido de ión cloruro, se tendrá en cuenta lo previsto en el artículo 30.1 de la EHE.

Artículo 2.3 - Agua:

El agua utilizada para el amasado y el curado del hormigón en obra no debe contener ningún tipo de ingrediente dañino que afecten a las propiedades requeridas del hormigón o a la protección de las armaduras frente a la corrosión.

En general, se podrán utilizar todas las aguas consideradas como aceptables en la práctica, teniendo la Dirección de Obra la facultas de evaluar la conveniencia o no de una determinada agua.

Queda prohibida la utilización de aguas de mar o salinas para el amasado o curado de hormigones con armaduras, siendo necesario el visto bueno de la Dirección de Obra para su uso en hormigones en masa.

Con respecto al contenido de ion cloruro, se tendrá en cuenta lo previsto en el artículo 31.1 de la EHE-08.

Cuando no se posean antecedentes de su utilización, o en caso de duda, deberán analizarse las aguas, y salvo justificación especial de que no alteran perjudicialmente las propiedades exigibles al hormigón, deberán cumplir las siguientes condiciones:

- exponente de hidrógeno pH (UNE 7234) ≥ 5
- sustancias disueltas (UNE 7130) ≤ 15 gramos por litro (15.000 p.p.m)
- sulfatos, expresados en SO₄= (UNE 7131), excepto para el cemento SR en que se eleva este límite a 5 gramos por litro (5.000 p.p.m) ≤ 1 gramo por litro (1.000 p.p.m)
- ion cloruro, Cl⁻ (UNE 7178):

a) para hormigón pretensado ≤ 1 gramo por litro (1.000 p.p.m)

b) para hormigón armado u hormigón en masa que contenga armaduras para reducir la fisuración ≤ 3 gramos por litro (3.000 p.p.m)

- hidratos de carbono (UNE 7132) 0
- sustancias orgánicas solubles en éter (UNE 7235) ≤ 15 gramos por litro (15.000 p.p.m) realizándose la toma de muestras según la UNE 7236 y los análisis por los métodos de las normas indicadas.

Artículo 2.4 - Árido para morteros y hormigones:

Generalidades:

La naturaleza de los áridos y su preparación serán tales que permitan garantizar la adecuada resistencia y durabilidad, así como las restantes características que se exijan a este Pliego de Prescripciones Técnicas Particulares.

Se pueden utilizar como áridos para la fabricación de hormigones arenas y gravas existentes en yacimientos naturales, rocas machacadas, o escorias siderurgicas apropiadas, así como otros productos utilizados normalmente en la práctica y de probado buen resultado en hormigones.

En cualquier caso, el suministrador de áridos o el de piezas prefabricadas garantizara documentalmente que se cumple lo establecido sobre el asunto en el artículo 28.3 de la EHE-08.

La Dirección de Obra ordenara la ejecución de los ensayos que considere necesario en caso de dudas o de uso de áridos sin antecedentes anteriores de su uso. En caso de uso de escorias se asegurara que estas son estables, es decir, que no contienen inestables ni compuestos ferrosos.

Se prohíbe el uso de áridos que contengan sulfuros oxidables.

Hay que asegurar un buen mantenimiento de los áridos en obra, evitando en los acopios segregaciones y contaminaciones, y manteniendo las características granulométricas hasta su uso.

Designación y tamaño del árido:

A los efectos de la instrucción EHE-08 los áridos se designaran, de acuerdo con el siguiente formato:

d/D - IL

donde:

- d/D Fracción granulométrica, comprendida entre un tamaño mínimo, d, y un tamaño máximo, D, en mm.
- IL Forma de presentación: R, rodado; T, triturado (de machaqueo); M, mezcla.

Preferentemente, se indicara también la naturaleza del árido (C, calizo; S, silíceo; G, granito; O, ofita; B, basalto; D, dolomítico; Q, traquita; I, fonolita; V, varios; A, artificial; R, reciclado), en cuyo caso, la designación sería:

d/D – IL – N.

En la fase de proyecto, a efectos de la especificación del hormigón, es necesario únicamente establecer para el árido su tamaño máximo en mm, de acuerdo con 39.2 (donde se denomina TM) y, en su caso, especificar el empleo de árido reciclado y su porcentaje de utilización.

Prescripciones y ensayos:

Se deberá cumplir lo indicado en el artículo 28.1 de la EHE; además, se señalan otras exigencias o condiciones que deben cumplirse:

· Condiciones físico-químicas:

La cantidad de sustancias perjudiciales que pueden presentar los áridos no excederá los límites indicados en las normas UNE aplicables al caso. No se utilizarán áridos finos que presenten una proporción en materia orgánica tal que, ensayada con arreglo al método indicado en la UNE 1744-1:99, produzcan un color más oscuro que el de la sustancia patrón.

Se tendrán en cuenta las pruebas sobre el equivalente de arenas de la UNE 83131:90. Los áridos no presentarán reactividad potencial con los alcalinos del hormigón, comprobando esto según las normas UNE referidas al caso.

· Condiciones físico mecánicas:

Se realizarán comprobaciones de friabilidad de la arena (UNE EN 1097-1:97), resistencia al desgaste de la grava (UNE EN 1097-2:99), Absorción de agua por los áridos (UNE 83133:90 y UNE 83134:90). La pérdida de peso máxima experimentada por los áridos al ser sometidos a 5 ciclos de tratamientos de soluciones de sulfato magnésico (método de ensayo UNE EN 1367- 2:99) no será superior al 15% en finos y 18% en gruesos.

· Granulometría y forma del árido:

La granulometría de los áridos, determinada de conformidad con la norma UNE-EN 933-1, debe cumplir los requisitos correspondientes a su tamaño de árido d/D.

Suministro:

Antes de comenzar el suministro, el peticionario podrá exigir al suministrador una demostración satisfactoria del cumplimiento de los requisitos exigidos a los áridos, bien sea para su uso en obra o bien para fabricación de piezas prefabricadas.

Cada carga de árido o entrega de pieza prefabricada vendrá acompañada de una hoja en donde se figuraran en referencia a este asunto:

- Nombre del suministrador.
- Numero de serie de la hoja de suministro.
- Nombre de la cantera.
- Fecha de entrega.
- Nombre del peticionario.
- Tipo de árido
- Ensayos realizados (si se diera el caso).
- Cantidad de árido suministrado.
- Designación del árido (d/D).
- Identificación del lugar de suministro.

Almacenamiento:

Los áridos deberán almacenarse de tal forma que queden protegidos de una posible contaminación por el ambiente y, especialmente, por el terreno, no debiendo mezclarse de forma incontrolada las distintas fracciones granulométricas.

Deberán también adoptarse las necesarias precauciones para eliminar en lo posible la segregación, tanto durante el almacenamiento como durante el transporte.

2.5 - Otros componentes del hormigón:

También pueden utilizarse como componentes del hormigón aditivos y adiciones, siempre que se justifique mediante los ensayos adecuados que la adición de estas sustancias produce el efecto deseado sin afectar excesivamente otras características del hormigón ni presentar peligro para la durabilidad del hormigón ni para la corrosión de las armaduras.

El empleo de adiciones o aditivos no podrá realizarse sin el conocimiento de la Dirección de Obra.

Aditivos:

Se entiende por aditivos aquellas sustancias o productos que, incorporados al hormigón antes del amasado (o durante el mismo o en el transcurso de un amasado suplementario) en una proporción no superior al 5% del peso del cemento, producen la modificación deseada, en estado fresco o endurecido, de alguna de sus características, de sus propiedades habituales o de su comportamiento.

En los hormigones arma dos o pretensados no podrán utilizarse como aditivos el cloruro calcico, ni en general, productos en cuya composición intervengan cloruros, sulfuros, sulfitos u otros componentes químicos que puedan ocasionar o favorecer la corrosión de las armaduras. En los elementos pretensados mediante armaduras ancladas exclusivamente por adherencia, no podrán utilizarse aditivos que tengan carácter de aireantes.

Sin embargo, en la prefabricación de elementos con armaduras pretensas elaborados con maquinas de fabricación continua, podrán usarse aditivos plastificantes que tengan un efecto secundario de inclusión de aire, siempre que se compruebe que no perjudica sensiblemente la adherencia entre el hormigón y la armadura, afectando al anclaje de esta. En cualquier caso, la cantidad total de aire ocluido no excederá del 6% en volumen, medido según la UNE EN 12350-7.

Con respecto al contenido de ion cloruro, se tendrá en cuenta lo prescrito en 31.1. Se deberán adoptar las medidas oportunas en la manipulación de los aditivos hasta su puesta en uso, y deberán estar convenientemente etiquetados.

Adiciones:

Se entiende por adiciones aquellos materiales inorgánicos, puzolanicos o con hidraulicidad latente que, finamente divididos, pueden ser añadidos al hormigón con el fin de mejorar alguna de sus propiedades o conferirle características especiales. Se recoge únicamente la utilización de las cenizas volantes y el humo de sílice como adiciones al hormigón en el momento de su fabricación

Las cenizas volantes son los residuos sólidos que se recogen por precipitación electrostática o por captación mecánica de los polvos que acompañan a los gases de combustión de los quemadores de centrales termoeléctricas alimentadas por carbones pulverizados.

El humo de sílice es un subproducto que se origina en la reducción de cuarzo de elevada pureza con carbón en hornos eléctricos de arco para la producción de silicio y ferrosilicio. Las adiciones pueden utilizarse como componentes del hormigón siempre que se justifique su idoneidad para su uso, produciendo el efecto deseado sin modificar negativamente las características del hormigón, ni representar peligro para la durabilidad del hormigón, ni para la corrosión de las armaduras.

Para utilizar cenizas volantes o humo de sílice como adición al hormigón, deberá emplearse un cemento tipo CEM I. Además, en el caso de la adición de cenizas volantes, el hormigón deberá presentar un nivel de garantía conforme a lo indicado en el artículo 81o de esta Instrucción, por ejemplo, mediante la posesión de un distintivo de calidad oficialmente reconocido.

En hormigón pretensado podrá emplearse adición de cenizas volantes cuya cantidad no podrá exceder del 20% del peso de cemento, o humo de sílice cuyo porcentaje no podrá exceder del 10% del peso del cemento.

En aplicaciones concretas de hormigón de alta resistencia, fabricado con cemento tipo CEM I, se permite la adición simultanea de cenizas volantes y humo de sílice, siempre que el porcentaje de humo de sílice no sea superior al 10% y que el porcentaje total de adiciones (cenizas volantes y humo de sílice) no sea superior al 20%, en ambos casos respecto al peso de cemento.. En este caso la ceniza volante solo se contempla a efecto de mejorar la compacidad y reología del hormigón, sin que se contabilice como parte del conglomerante mediante su coeficiente de eficacia K.

En elementos no pretensados en estructuras de edificación, la cantidad máxima de cenizas volantes adicionadas no excederá del 35% del peso de cemento, mientras que la cantidad máxima de humo de sílice adicionado no excederá del 10% del peso de cemento.

La cantidad mínima de cemento se especifica en 37.3.2. Con respecto al contenido de ion cloruro, se tendrá en cuenta lo prescrito en 31.1

Artículo 2.6 - Acero en redondos para las armaduras:

Generalidades:

Las armaduras pasivas para el hormigón serán de acero y estarán constituidos por:

- Barras rectas o rollos de acero corrugado soldable .
- Alambres de acero corrugado o grafilado soldable.
- Alambres lisos de acero soldable

Los diámetros nominales de las barras corrugadas se ajustaran a la serie siguiente de valores:

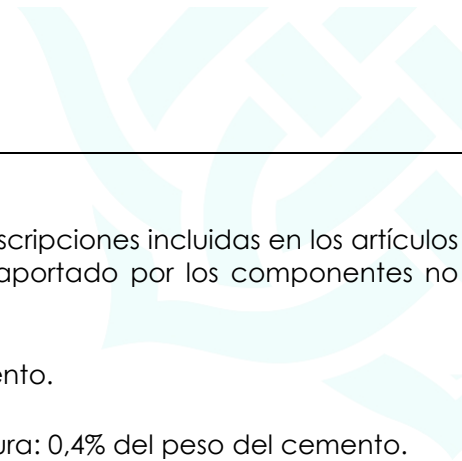
6 – 8 – 10 – 12 – 14 – 16 – 20 – 25 – 32 – 40 mm.

Los diámetros nominales de los alambres lisos y corrugados usados para las mallas electrosodadas se ajustaran a la serie siguiente:

4-4,5-5 – 5,5 – 6 – 6,5 – 7 – 7,5 – 8 – 8,5 – 9 – 9,5 – 10 – 11 – 12 – 14 y 16

(en milímetros).

Las barras y alambres no presentaran defectos superficiales, grietas ni sopladuras. La sección equivalente no sera inferior al 95,5% de su sección nominal. Se considera como limite elástico del acero fy el valor de la tensión que produce una deformación remanente del 0,2%.
Barras corrugadas:



Las características mecánicas mínimas de las barras corrugadas son:

Designación	Clase acero.	Limite elast. (en N/mm ²) ¹ no menor que.	Carga unit. de rotura(en N/mm ²) ¹ no menor que.	Alargamiento de rotura en % sobre base de 5 diámetros no menor que.	Relación fs/fy en ensayo no menor que 2.
B 400 S	Soldable.	400	440	14	1,05
B 500 S	Soldable.	500	550	12	1,05

1 Para el calculo de los valores unitarios se usara la sección nominal.

2 Relación mínima admisible entre carga de rotura y limite elástico

Artículo 2.7 – Morteros y Hormigones:

Composición:

La composición elegida para la composición de las mezclas destinadas a la construcción de estructuras o elementos estructurales deberá estudiarse previamente, con el fin de asegurarse de que es capaz de proporcionar hormigones cuyas características mecánicas, reológicas y de durabilidad satisfagan las condiciones del proyecto. Este estudio se realizará bien para uso de hormigones in situ o bien para el de las piezas prefabricadas.

Los componentes del hormigón deberán cumplir las prescripciones incluidas en los artículos 26º, 27º, 28º y 29º de la EHE-08. Además, el ion cloruro total aportado por los componentes no excederá de los siguientes límites:

- Obras de hormigón pretensado: 0,2% del peso del cemento.
- Obras de H.A. o en masa con armadura para reducir fisura: 0,4% del peso del cemento.

Condiciones de calidad:

Las condiciones o características de calidad exigidas al hormigón se especificarán en el presente Pliego.

Tales condiciones deberán ser cumplidas por todas las unidades de producto componente del total, entendiéndose por unidad de producto la cantidad de hormigón fabricada de una vez. Normalmente se asociará el concepto de unidad de producto a la amasada, si bien, en algún caso y a efectos de control, se podrá tomar en su lugar la cantidad de hormigón fabricado en un intervalo de tiempo determinado y en las mismas condiciones esenciales. En la EHE se emplea la palabra amasada como equivalente a unidad de producto.

Cualquier característica de calidad medible de una amasada vendrá expresada por el valor medio de un número de determinaciones (igual o superior a dos) de la característica de calidad en cuestión, realizadas sobre partes o porciones de la amasada.

Características mecánicas:

Las características mecánicas de los hormigones empleados en las estructuras deberán cumplir las condiciones impuestas en el artículo 39º de la EHE.

La resistencia a compresión del hormigón se refiere a la resistencia de la unidad de producto o amasada, y se obtiene a partir del ensayo de rotura a compresión, en número igual o superior a dos, realizados sobre probetas cilíndricas de 15 cm de altura, de 28 días de edad, fabricadas a partir de la amasada, conservadas con arreglo al método de ensayo indicado en la UNE 83301:91, refrentadas según UNE 83303:84, y rotas por compresión, según el método de ensayo indicado en la UNE 83304:84.

Se considerarán hormigones de endurecimiento rápido los fabricados con cemento de clase resistente 42.5R, 52.5R o 52.5R siempre que su relación agua/cemento sea menor o igual que 0,60, los fabricados con cemento de clase 42.5 o 32.5 siempre que su relación agua/cemento sea menor o igual a 0,50, o bien aquellos en los que se utilice acelerante de fraguado.

Coeficientes de conversión:

Si no se realizarán los ensayos con las dimensiones de la probeta anteriormente indicada, se puede tener una orientación con los coeficientes del cuadro que la norma EHE presenta en el artículo 30.4.

Valor mínimo de la resistencia:

La resistencia de proyecto f_{ck} no será inferior a 20 N/mm² en hormigones en masa y a 25 N/mm² en hormigones armados y pretensados (artículo 30.5 de la EHE).

Si el proyecto establece un nivel de control reducido del hormigón en masa o armado para obras de pequeña importancia, en edificios de viviendas de una o dos plantas con luces inferiores a 6,00 metros, o en elementos sometidos o que trabajen a flexión de edificios de viviendas de hasta cuatro plantas con luces inferiores a 6,00 metros, la resistencia de cálculo a compresión f_{cd} no será superior a 10 N/mm².

En estos casos de nivel de control reducido del hormigón, la cantidad mínima de cemento armado debe cumplir los requisitos de la tabla del artículo 37.3.2 de la EHE.

Docilidad del Hormigón:

Ha de ser la necesaria para que con los métodos de puesta en obra y compactación queden bien envueltas las armaduras (artículo 83.2 de la EHE). La docilidad del hormigón se valora por su consistencia según el método del ensayo UNE 8313:90 y se mide por su asiento en el cono de Abrams en un número entero de centímetros.

Los valores de la consistencia y sus tolerancias se definen en la tabla siguiente:

CONSISTENCIA DEFINIDA POR SU TIPO.			
Tipo de consistencia.	Asiento (cm).	Tolerancia (cm).	Intervalo resultante.
Seca	0 – 2	0	0 – 2
Plástica	3 – 5	±1	2 – 6
Blanda	6 – 9	±1	5 – 10
Fluida	10 - 15	±2	8 - 17

Durabilidad del hormigón:

La durabilidad del hormigón es la capacidad de comportarse satisfactoriamente frente a las acciones físicas o químicas agresivas y proteger adecuadamente las armaduras y demás elementos metálicos embebidos en el hormigón durante la vida de servicio de la estructura.

La selección de las materias primas y la dosificación del hormigón deberán hacerse siempre a la vista de las características particulares de la obra o parte de la misma de que se trate, así como de la naturaleza de las acciones o ataques que sean de prever en cada caso.

En el artículo 37.3 y sus diferentes apartados de la EHE se presentan los diferentes requisitos tanto generales como adicionales que se deben cumplir en referencia a la durabilidad del hormigón.

Las especificaciones en cuanto al contenido de agua y cemento están recogidas en la tabla 37.3.2.a de la EHE, en el artículo 8.2 y sus diferentes apartados se cita las diferentes exposiciones a las que puede estar sometido el hormigón.

Por tratarse de una obra en donde se van a construir piezas bajo el mar, con una presencia, por tanto, en medio acuoso permanente, se prestará especial importancia al carácter impermeable del hormigón. Este se considerará impermeable si los ensayos de penetración del agua cumplen simultáneamente que:

- La profundidad máxima de penetración de agua es menor o igual a 50 milímetros.
- La profundidad media de penetración de agua es menor o igual que 30 milímetros.

Se fija por tanto, además de los anterior, que el cemento a emplear bajo el mar debe tener características adicionales de resistencia en el agua del mar según la UNE 80303:96. En la misma Une se fija la resistencia del hormigón ante presencia de sulfatos, si se diera el caso.

En caso de estar el hormigón a una clase de exposición tipo E, caso que contiene a diques y pantalanés, deberá procurarse la consecución de un hormigón resistente a la erosión. Para ello se adaptarán las siguientes medidas:

- Contenido mínimo de cemento y relación máxima de agua /cemento, según la tabla 37.3.2.a de la EHE.
- Resistencia mínima del hormigón de 30 N/mm².
- El árido fino deberá ser de cuarzo u otro material de, al menos, la misma dureza.
- El árido grueso deberá tener un coeficiente de Los Ángeles inferior a 30.
- No superar los contenidos de cemento que se indican a continuación para cada tamaño del árido D:

D	Contenido máximo de cemento.
----------	-------------------------------------

10 mm.	400 kg/m ³ .
20 mm.	375 kg/m ³ .
40 mm.	350 kg/m ³ .

- Curado prolongado, con duración, al menos, un 50 % superior a la que se aplicara, a igualdad del resto de condiciones, a un hormigón no sometido a erosión.

Se evitará el uso de áridos con un alto contenido en componentes reactivos que puedan ocasionar reactividad álcali-árido, según lo expuesto en el artículo 28.3.1. de la EHE.

MORTEROS

Definición.

Son una masa constituida por árido fino, cemento y agua. Eventualmente puede contener aditivos para mejorar algunas de sus propiedades.

Tipos. Denominaciones y características.

Se denominan con la letra M seguida de un número que expresa los kilogramos de cemento por metro cúbico de mortero: M-250, M-350, M-450, M-600, M-850, o bien por su relación agua-cemento.

Prescripciones técnicas.

- El diámetro máximo de la arena será 2,5 mm.
- El cemento será P-350 o PA-350
- La humedad máxima de la arena será del 3% en peso.

Clasificación de morteros.

	• Dosificación • D:A	• Cemento • kg	• Arena • m ³	• Agua • m ³
• M-450	• 1:3.	• 450	• 0,98	• 0,26
• M-350	• 1:4.	• 350	• 1,03	• 0,26
• M-250	• 1:6.	• 250	• 1,1	• 0,26
• M-160	• 1:10.	• 160	• 1,15	• 0,25

LECHADAS DE CEMENTO.

Definición.

Pasta de cemento y agua y, eventualmente adiciones.

Prescripciones técnicas.

- El cemento empleado será P-350, con una dosificación de 950 kg de cemento por cada m³ de agua.
- Si se desea se puede añadir arena cuyo tamaño de grano sea el pasado por el tamiz, 0,080mm según la norma UNE 7050.
- No se tolerará la mezcla de distintos tipos de cemento.
-

Artículo 2.8 – Áridos para firmes:

2.8.1. Definiciones:

Se definen como áridos los materiales compuestos por una mezcla de partículas, ninguna, alguna o todas trituradas, constituidas por sustancias naturales o sintéticas, y que han sido obtenidos por alguna manipulación o proceso industrial (cribado, trituración, lavado, etc.).

2.8.2. Características petrográficas

2.8.2.1 Procedencia

Los materiales procederán de cantera o yacimiento o depósito natural o artificial, o una mezcla de éstos.

Es conveniente realizar un análisis petrográfico, para determinar los minerales componentes, su naturaleza, estructura, modo de ensamblaje, discontinuidades, fisuración y porosidad y estado de alteración.

2.8.2.2. Inalterabilidad

Los materiales no serán susceptibles de una meteorización apreciable bajo las peores condiciones existentes en la zona de empleo, ni producirán soluciones en agua que puedan producir daños a obra de fábrica u otras capas del firme, o contaminar corrientes de agua.

Salvo que de los resultados de un análisis mineralógico se deduzca que el árido es inalterable y no puede producir lixiviados contaminantes bajo las condiciones ambientales de la zona y en contacto con los otros materiales a utilizar en las obras, se cumplirán las siguientes prescripciones:

La pérdida media después de cinco ciclos bajo la acción de sulfato sódico o magnésico, según la Norma NLT-158, será inferior al diez por ciento (10%) o al quince por ciento (15%) en masa, respectivamente.

Cuando se emplee escoria cristalizada de horno alto se cumplirá, además que la degradación granulométrica acumulada después de sometido el árido a la acción de agua a

120° en autoclave durante 6 horas, según la Norma NLT-361, sea inferior al uno por ciento en masa (1%), en todo caso, y será inferior al medio por ciento (0,5%) cuando los áridos se empleen en mezclas con cemento o existan en su proximidad esta mezclas. Podrá admitirse hasta el uno como veinte por ciento (1,20%) si se prevé el empleo de cementos resistentes a la acción de sulfatos en dichas mezclas.

En mezclas con cemento el árido no presentará reactividad potencial con los álcalis del cemento. Realizado el análisis químico de la concentración SiO₂ y de la reducción de la alcalinidad R, según la Norma UNE 83.121, el árido será considerado potencialmente reactivo si:

$$SiO_2 > R, \text{ cuando } R > 70$$

$$SiO_2 > 35 + 0,05 R, \text{ cuando } R < 70$$

La pérdida de masa después de sometido el material a inmersión en agua oxigenada a 60° durante 48 horas será inferior al diez por ciento (10%).

No existirá hinchamiento determinado según la Norma NLT-111 después de la inmersión durante 48 horas.

Determinación de elementos, como plomo, cobre, mercurio, etc., solubles en el agua después de la inmersión del árido pulverizado durante 2, 7, 28, 90 y 180 días en agua a 20° Celsius.

Sólo se podrán emplear materiales que puedan producir lixiviados perjudiciales, si se puede impedir la contaminación de aguas u obras colindantes mediante la interposición de capas o productos aislantes, y se prevé su colocación.

2.8.2.3. Limpieza

Los materiales estarán exentos de materia vegetal, terrones de arcilla de tamaño igual o superior a 5 mm, margas u otras materias extrañas.

La proporción en masa de terrones de arcilla de tamaño inferior a 5 mm, según la Norma UNE 7.133, no excederá del medio por ciento (0,5%).

La proporción de materia orgánica, de acuerdo con la Norma NLT-117, será inferior al cinco por mil (0,5%).

En función del tipo de unidad de obra, situación de la capa en el firme, los valores límites de los resultados de algunos o todos los ensayos vigentes serán los recogidos en la Tabla 1: Limpieza y Plasticidad.

El mínimo valor del Coeficiente de Equivalente de Arena (EA), según la Norma NLT-113.

El máximo valor del Índice de Azul de Metileno, según la Norma NLT-171, para los áridos con Equivalente de Arena inferior a 35.

El máximo valor del coeficiente de limpieza superficial de la fracción retenida por el tamiz UNE 2 mm, según la Norma NLT-172.

Se aceptarán valores del equivalente de arena (EA) inferiores hasta en cinco (5) unidades a los establecidos, si su índice de azul de Metileno es inferior a uno (1).

2.8.2.4. Plasticidad

Los máximos valores de Límite Líquido e Índice de Plasticidad, según las Normas NLT-105 y NLT-106, de la fracción de árido cernido por el m serán iguales o inferiores a los indicados en la tabla 5: Limpieza y plasticidad, en función del tipo de unidad de obra y situación de la capa en el firme.

2.8.3. Características geométricas

2.8.3.1. Granulometría

La serie de los tamices UNE 7.050 a emplear en la definición del huso granulométrico y en el análisis granulométrico, según la Norma NLT-150, será la denominada normal de la Tabla: Serie de tamices, a la que se podrá intercalar uno o varios de los tamices intermedios indicados en dicha tabla.

Tabla: Serie de tamices

TAMICES UNE 7.050	
Serie normal	Tamices intermedios
80 mm	63 mm
40 mm	50 mm
20 mm	25 mm
10 mm	12,5 mm
5 mm	6,40 3 mm
2,5 mm	
1,25 mm	

630 μm	
315 μm	160 μm
80 μm	

2.8.3.2. Forma

Se definirá de la siguiente tabla, perteneciente al Pliego General de Carreteras:

El máximo valor del Índice de Lajas, según la Norma NLT-354.

La proporción mínima, en masa, de partículas trituradas del árido rechazado por el tamiz UNE 5 mm, según la Norma NLT-358.

2.8.4. Características mecánicas

2.8.4.1. Dureza

El valor máximo de la degradación granulométrica por compactación será igual o inferior a los indicados en la tabla 6: Pureza y forma, en función del tipo de unidad de obra y situación de la capa en el firme.

El máximo valor del Coeficiente de Desgaste de Los Ángeles, según la Norma NLT-149 (granulometría A, en general, y granulometría B para áridos con tamaño máximo igual o menor que 25 mm), será igual o inferior a los indicados en la Tabla 6: Pureza y forma, en función del tipo de unidad de obra, situación de la capa en el firme y categoría de tráfico pesado. Se podrán admitir valores del Coeficiente de Desgaste Los Ángeles que sobrepasen el límite establecido hasta en 5, siempre que la degradación granulométrica, según la Norma NLT-370, sea inferior al límite especificado.

2.8.4.2. Resistencia al pulimento

Para áridos empleados en capas de rodadura el mínimo valor del Coeficiente de Pulimento Acelerado del árido retenido por el tamiz UNE 2,5 mm, según la Norma NLT-174 será cuarenta centésimas (0,40).

2.8.5. Otras características

2.8.5.1. Absorción

El valor máximo de la absorción de agua por los áridos, será determinada con arreglo a las Normas NLT-153 y NLT-154.

El máximo valor de la absorción de agua por los áridos para gravacemiento en capas de refuerzo y base en calzada será del dos por ciento (2%) en masa; en capas de arcenes y subbase de calzada, será del 3%. En los materiales para suelo-cemento y hormigones será del 5%.

Cuando sea preciso emplear determinados materiales de tipo volcánico o de desecho industrial, sancionados por la experiencia, se podrán fijar valores superiores a los citados, justificándolo técnicamente.

2.8.5.2. Adhesividad

En general, se considerará que la adhesividad es suficiente si, simultáneamente:

La proporción del árido totalmente envuelto después del ensayo de inmersión en agua, según la Norma NLT-166, es superior al noventa y cinco por ciento (95%), en masa.

La proporción de árido no desprendido en el ensayo de placa Vialit, según la norma NLT-313, es superior al noventa por ciento (90%) en masa por vía húmeda, o al ochenta por ciento (80%) en masa por vía seca.

Se considerará suficiente la adhesividad si la pérdida de resistencia en el ensayo de inmersión-compresión, según la Norma NLT-162, no rebasa el veinticinco por ciento (25%).

2.8.6. Valores de las características

Los valores de las características exigidas al árido, no definidos en el presente artículo, se fijarán para cada unidad de obra en la que se emplee, en los artículos del Pliego de Prescripciones Técnicas Generales.

2.8.6.1. Tolerancias en las características

Las tolerancias sobre la curva granulométrica de referencia serán iguales o inferiores a las indicadas en la Tabla: Tolerancias en la granulometría.

Sobre la curva granulométrica de referencia se confeccionará al huso de referencia, aplicando las tolerancias especificadas, en función del tipo de unidad de obra, situación de la capa en el firme y categoría de tráfico pesado. El huso de referencia no podrá salirse del huso especificado.

Las tolerancias en las características de referencia, según las categorías de tráfico pesado y la situación de la capa en el firme, serán iguales o inferiores a las de la Tabla 8, sin que en ningún caso puedan sobrepasar los límites establecidos.

2.8.7. Suministros

2.8.7.1. Estudios previos

El contratista propondrá los materiales a emplear aportando las muestras en cantidad suficiente para realizar los estudios necesarios a fin de determinar su idoneidad, teniendo en cuenta que de cada tipo de árido o fracción propuesto y aceptado deberá emplear al menos el 20% del volumen previsto para ese tipo en una determinada unidad de obra.

La muestra de cada tipo de árido o fracción granulométrica propuesto se dividirá en un mínimo de cuatro (4) muestras parciales, según la Norma NLT-148. Sobre cada muestra parcial se realizarán los ensayos indicados para determinar las características exigidas en el presente artículo, en los artículos del presente Pliego relativos a la unidad de obra en que se aplique este tipo de material, y en los correspondientes del Pliego de Prescripciones Técnicas Generales.

Los resultados de todos los ensayos en cada muestra cumplirán las condiciones establecidas.

De cada tipo de material aprobado se conservará una muestra al menos hasta el final del plazo de garantía.

2.8.7.2. Características de referencia del material

Una vez comprobado que el material cumple todas las condiciones establecidas en este Pliego de Prescripciones Técnicas Particulares, el Director de las Obras aprobará el material y fijará las características de referencia.

Se tomarán como características de referencia, para cada tipo de árido, la media de todos los resultados en cada tipo de ensayo.

La curva granulométrica de referencia del material a emplear estará en el interior del huso establecido y presentará una forma parecida a la de las curvas límites del huso. La curva granulométrica de referencia y las tolerancias establecidas nos dan el "huso restringido".

2.8.8. Control de Calidad

El Director de las Obras fijará, para cada caso, el método de control, el tamaño del "lote", de acuerdo con lo indicado en la Tabla: Lotes, el tipo y número de ensayos a realizar, de acuerdo con lo indicado en la Tabla: Control de los materiales.

Pueden distinguirse cuatro tipos de suministro a estos efectos:

1. El suministrador es un tercero o el contratista desde una explotación permanente, y posee un sello o marca de calidad oficialmente reconocido por un Estado miembro de las Comunidades Europeas.
2. El suministrador es un tercero o el Contratista desde unas instalaciones fuera del ámbito de las Obras, sin sello o marca de calidad.
3. El suministrador de los materiales en bruto es un tercero o el contratista, y las instalaciones de producción de áridos del Contratistas están en el ámbito de la obra.
4. Los materiales proceden de yacimientos en el ámbito de la obra y las instalaciones de producción de áridos están en dicho ámbito.

En los casos 1) y 2), cada camión o unidad de transporte llevará un albarán, que identifique perfectamente la partida de material, y una hoja de características, que exprese los valores de las características exigidas de la producción a que pertenezca la partida.

En el caso 2), el suministrador deberá proporcionar un certificado de un laboratorio homologado que exprese las características del "lote".

En el caso 3) y 4) se inspeccionará, al menos cuatro veces al día, la homogeneidad aparente de la producción, cuando se observe heterogeneidad se señalará la partida como sospechosa. El contratista realizará el control de calidad de la producción, facilitando al Director de las Obras resumen diario de los resultados de este control.

Tabla: Lotes

Tipo de suministro	TAMAÑO DEL LOTE PARA CONTROL DE SUMINISTRO		
	Lot. 1	Lot. 2	Lot. 3
1º	1.500 m³	6.000 m³	20.000 m³
2º	750 m³	1.500 m³	6.000 m³
3º y 4º	200 m³	1.000 m³	4.000 m³

Antes de la descarga del camión o medio de transporte se examinará el material suministrado, desechando el que, a simple vista, presente restos de tierra vegetal, material orgánica o bolos de tamaño mayor que el admitido como máximo, y se descargará en montón aparte el que presente alguna anomalía, tal como exceso de humedad, distinta coloración o granulometría aparente que el resto del acopio, segregación, etc.

Se tomarán muestras del montón o partida señalado como sospechoso para realizar los ensayos de granulometría, equivalente de arena y partículas trituradas, en su caso. Si los resultados están dentro de los rangos restringidos de aceptabilidad fijados para este tipo de material se incorporará el material al acopio; si no se cumplirá lo dispuesto en el APARTADO I del presente Pliego.

Tabla: Control de los materiales

Lote	Nº de Ensayo	Norma	Ensayos
Lot. 1	1	NLT-150	Granulométrico
	1	NLT-113	Equivalente de arena

Lot. 2	1	NLT-358	Caras de fractura
	1	NLT-354	Índice de lajas
	1	NLT-105 y NLT-106	Límites de Atterberg
Lot. 3	1	NLT-174	Pulimento acelerado
	1	NLT-149	Desgaste Los Ángeles
	1	UNE 83.120	Contenido de sulfatos
	1	NLT-117	Materia orgánica
	1	NLT-108 y NLT-150	Degradación granulométrica
	1	NLT-158	Acción sulfatos

2.8.9. Criterios de aceptación o rechazo

El árido de cuya características estén fuera del rango restringido de aceptabilidad, pero dentro de los límites establecidos se considerará es un material de distinto tipo, y si el contratista quiere tipificarlo, el Director de las Obras establecerá su aceptación, destino y lugar de empleo. Si no cumple los límites establecidos o el contratista no quiere tipificarlo se rechazará, retirando el material a vertedero o fuera del ámbito de las Obras.

2.9-Piezas prefabricadas de hormigón para bordillos:

2.9.1. Definición

Son elementos prefabricados de hormigón, de forma prismática, macizos, y con una sección transversal adecuada para su empleo en la construcción de bordillos y rigolas.

Pueden estar constituidas en su integridad por un solo tipo de hormigón en masa o estar compuestas por un núcleo de hormigón en masa y una capa de mortero de acabado en sus caras vistas.

2.9.2. Clasificación

Por su composición:

Monocapa.- piezas constituidas en su totalidad por un solo tipo de hormigón en masa.

Doblecapa.- Piezas constituidas por un núcleo de un solo tipo de hormigón en masa y una capa de mortero de cemento de acabado en sus caras vistas.

Por el uso previsto en su diseño:

A: Bordillo peatonal.- Pieza para la delimitación de dos planos de uso peatonal de distinta naturaleza. Eventualmente pueden soportar circulación lenta de vehículos.

C: Bordillo de calzada.- Pieza diseñada para la delimitación de dos planos de distinta naturaleza, uno de los cuales está destinado a la circulación de vehículos.

R: Rígola.- Pieza diseñada para ir adosada a las piezas rectas de bordillo para facilitar el desagüe superficial y encintar la capa de rodadura.

Por su forma:

Piezas de bordillo y ríola rectas

Piezas de bordillo curvas

Piezas de bordillo en escuadra

Por su clase, determinada por la resistencia a flexión, según la norma UNE 127.028:

R5,5.- Piezas con resistencia igual o superior a 5,5 MPa

R7.- Piezas con resistencia igual o superior a 7 MPa.

2.9.3. Características Geométricas

Las piezas para bordillos y rigolas estarán perfectamente moldeadas, y su forma y dimensiones se comprobarán sobre una muestra de tres piezas enteras.

2.9.3.1. Secciones

Las dimensiones de la sección transversal serán las descritas en los Planos o por referencia a las piezas normalizadas en la Norma UNE 127.0025, que figuran en la Tabla 1: Tipos, dimensiones y tolerancias.

En cada pieza de la muestra se determinarán la altura, la anchura y restantes dimensiones básicas. Para cada una de las dimensiones se harán dos mediciones, con resolución de 0,5 mm, sobre cada una de las caras extremas de la pieza. La dimensión media de cada pieza es la media de estos valores, y la conicidad es su diferencia. La dimensión media de la muestra es la media de las dimensiones medias de cada pieza. La conicidad máxima longitudinal de cada pieza es la mayor de las obtenidas en cualquiera de sus dimensiones.

Las tolerancias admisibles del valor medio de la muestra sobre las dimensiones nominales y de los valores individuales sobre el valor medio de la muestra serán las indicadas en la Tabla:

Tabla: Tipos, dimensiones y tolerancias

TIPO	Altura		Anchura		Chaflán	
	$h \pm 0,5$	$h_1 \pm 0,5$	$b \pm 0,3$	$b_1 \pm 0,3$	$d_a \pm 0,5$	$D_o \pm 0,3$
A1 20x14	20	17	14	11	3	3
A2 20x10	20	19	10	9	1	1
A3 20x8	20	-	8	-	R = $2 \pm 0,3$	
A4 20x8	20	-	8	-	R = $4 \pm 0,3$	
C1 35x15	35	21	15	12	14	3
C2 30x22	30	16	22	19	14	3
C3 28x17	28	14	17	14	14	3
C4 28x15	28	14	15	12	14	3

C5 25x15	25	11	15	12	14	3
C6 25x12	25	11	12	9	14	3
C7 22x20	22	12	20	4	10	16
C8 30x20	30	26	20	16	4	4
C9 13x25	13	7	25	6	6	19
C10 28x25	28	17	25	8	11	17
R1 17x30	17	14	30	-	3	30
R2 14x25	14	11	25	-	3	25
R3 13x20	13	11	20	-	2	20
R4 13x30	13	10	30	-	3	13,5

Tipos, dimensiones y tolerancias, y la conicidad máxima longitudinal no superará los tres milímetros (3mm).

2.9.3.2. Longitudes

Las longitudes de las piezas serán las establecidas en los Planos.

Por cada pieza se harán dos mediciones, con resolución de 0,5 mm, en cada eje de las caras opuestas superior e inferior, tomándose como longitud real la media de ambas medidas. La diferencia entre las dos medidas será inferior a cinco milímetros (5 mm).

Las tolerancias admisibles del valor medio de la muestra sobre la longitud nominal y de los valores individuales sobre el valor medio de la muestra serán ± 5 mm en más o en menos \pm de cinco milímetros (

2.9.3.3. Rectitud de las aristas

La desviación máxima de una arista, de la cara vista, respecto a la línea recta (0,2%), en más o menos, de su longitud, será de dos por mil (

El valor medio de las variaciones máximas de cada arista de las baldosas de la (1 mm), en más o menos, será igual o inferior a un milímetro (en menos.

2.9.3.4. Planicidad de las caras

La flecha máxima media sobre la cara vista no sobrepasará de cinco milímetros (5 mm), en cada probeta.

2.9.4 Aspecto y textura

Su comprobación se realizará sobre una muestra de al menos diez piezas, y observará a simple vista desde una altura de 1,6 m y con un nivel de iluminación mínimo de 400 lux sobre el plano de las piezas.

2.9.4.1. Cara vista

Las piezas deberán cumplir la condición inherente a la cara vista. Esta condición se cumple si, en el momento de efectuar el control de recepción, hallándose éstas en estado seco, esta cara resulta bien lisa y no presenta un porcentaje de defectos superior a los límites que se señalan en la Tabla: Defectos de la Cara vista.

Tabla: Defectos de la Cara vista

DEFECTOS	tanto por ciento, en piezas sobre la muestra (redondeando por exceso)
Coqueas, fisuras, grietas, poros, porosidad, resquebrajaduras en la superficie de la cara vista. Después de mojadas con un trapo húmedo pueden aparecer grietas o fisuras (rectilíneas o reticuladas), pero éstas deberán dejar de ser visibles a simple vista una vez secas.	10
Desconchamiento, entalladuras o desportillado de aristas, de longitud superior a 10 mm o al tamaño máximo del árido si éste excede de dicha medida, desbordando sobre la cara vista y de una anchura superior a 5 mm.	10

Despuntado de esquinas en las piezas, cuando este tenga una longitud superior a 5 mm.

10

En ningún caso la suma de los porcentajes excederá de doce (12).

Las piezas en seco podrán presentar ligeras eflorescencias (salitrado, así como algunos poros, invisibles desde una altura de 1,60 m después del mojado.

2.9.4.2. Colorido

El color o los colores de un pedido serán uniformes y de acuerdo con los de la muestra o modelo elegido. La tonalidad de las piezas no deberá sufrir variaciones irreversibles según el mayor o menor grado de humedad.

2.9.5 Control de Calidad:

Se considerará como lote la remesa o partida de cada tipo y modelo de bordillo o rigola.

De cada lote se tomarán dos muestras: una para realizar los ensayos y evaluaciones de recepción y otra preventiva para conservar al menos durante cien días desde su empleo en obra.

Los ensayos y evaluaciones de recepción serán los siguientes:

- Aspecto y textura
- Características geométricas
- Características físicas

Si el producto tuviera un sello o marca de calidad oficialmente reconocido por un Estado miembro de las Comunidades Europeas, el Director de las Obras podrá eximirle total o parcialmente de los ensayos de recepción, conservando una (1) muestra preventiva, según lo indicado en el punto 5.4.5., APARTADO I.

Ensayos de comprobación.- Una (1) vez cada tres (3) meses de obra, como mínimo tres (3) veces durante la ejecución de la obra, por cada tipo y modelo de bordillo o rigola, y cuando lo indicase el Pliego de Prescripciones Técnicas Particulares o el Director de las Obras, se realizarán los mismos ensayos indicados anteriormente como de recepción.

Si los resultados de alguno de los ensayos de recepción no cumplierse los valores límites prescritos se rechazará la partida de ese tipo y modelo de bordillo o rigola, teniendo en cuenta lo indicado en el punto 5.4.6., APARTADO I de este Pliego.

Artículo 2.10-Pinturas a emplear en marcas viales reflexivas:

2.10.1. Calificación de los ensayos

La intensidad reflexiva deberá medirse entre las cuarenta y ocho y noventa y seis horas (48 a 96 h), de la aplicación de la marca vial, y a los tres, seis y doce (3, 6 y 12) meses, mediante un retroreflectómetro digital.

El valor inicial de la retroreflexión, medida entre cuarenta y ocho a noventa y seis horas (48 a 96 h) después de la aplicación de la pintura, será como mínimo de trescientas milicandelas por lux y metro cuadrado (300 mcd/lx.m²).

El valor de la retroreflexión a los seis (6) meses de la aplicación será como mínimo de ciento sesenta milicandelas por lux y metro cuadrado (160 mcd/lx.m²).

El grado de deterioro de las marcas viales, medido a seis (6) meses de la aplicación, no será superior al treinta por ciento (30%) en las líneas del eje o de separación de carriles, ni al veinte por ciento (20%) en las líneas del borde de la calzada.

Si los resultados de los ensayos, realizados con arreglo a cuanto se dispone en la Orden Circular nº 292/86 T, no cumplieren los requisitos de los Pliegos de Prescripciones Técnicas, tanto Generales como Particulares, las correspondientes partidas de materiales serán rechazadas y no se podrán aplicar. En el caso de que el Contratista hubiera procedido a pintar marcas viales con esos materiales, deberá volver a realizar la aplicación, a su costa, en la fecha y plazo que le fije el Ingeniero Director.

El valor del coeficiente W₁, no será inferior a siete (7).

2.10.2. Toma de muestras para los ensayos de identificación de los suministros

De toda obra de marcas viales, sea grande o pequeña, se enviará a los Laboratorios Oficiales, para su identificación, un envase de pintura original, normalmente de veinticinco o treinta kilogramos (25 ó 30 Kg), y un saco de microesferas de vidrio, normalmente de veinticinco kilogramos (25 Kg), y se dejará otro envase, como mínimo de cada material bajo la custodia del Ingeniero Director de las Obras, a fin de poder realizar ensayos de contraste en caso de duda.

Durante la ejecución de las marcas viales, personal responsable ante el Ingeniero Director de las obras procederá a tomar muestras de pintura directamente de la pistola de la máquina, a razón de dos botes de dos kilogramos (2 Kg) por lote de aceptación, uno de los cuales enviará al Laboratorio Central de Estructuras y Materiales para que se realicen ensayos de contraste.

Artículo 2.11-Microesferas de vidrio a emplear en marcas viales reflexivas:

2.11.1. Toma de muestras para los ensayos de identificación de los suministros

Se procederá a la toma de muestras de pintura y microesferas de vidrio aplicadas sobre el pavimento, mediante la colocación de unas chapas metálicas de treinta por quince centímetros (30x15cm) y un espesor de uno a dos milímetros (1 a 2 mm), o sobre la superficie de aquél, a lo largo de la línea por donde ha de pasar la máquina y en sentido transversal a dicha línea. Estas chapas deberán de estar limpias y secas y, una vez depositadas la pintura y microesferas, se dejarán secar durante media hora antes de recogerlas cuidadosamente y guardarlas en un paquete para enviarlas al Laboratorio Central de Estructuras y Materiales para comprobar los rendimientos aplicados.

En número aconsejable de chapas para controlar cada lote de aceptación será de diez a doce (10 a 12), espaciadas treinta o cuarenta metros (30 ó 40 m).

Las chapas deberán marcarse con la indicación de la obra, lote, punto kilométrico y carretera a que correspondan.

2.11.2. Ensayos de identificación

En las obras en que se utilicen grandes cantidades de pintura y microesferas de vidrio, se realizará un muestreo inicial aleatorio, a razón de un bote de pintura y un saco de microesferas de vidrio para cada mil kilogramos (1.000 Kg) de acopio de material; evitando luego un bote y un saco tomados al azar entre los anteriormente muestreados, y reservando el resto de la muestra hasta la llegada de los resultados de su ensayo. Una vez confirmada la idoneidad de los materiales, los botes de pintura y sacos de microesferas de vidrio tomados como muestra inicial podrán devolverse al Contratista para su empleo.

Artículo 2.12-Pinturas spray-plásticas a emplear en marcas viales reflexivas:

2.12.1. Definición y clasificación

Este artículo cubre los materiales termoplásticos, aplicables en caliente, de modo instantáneo, en la señalización de pavimentos bituminosos.

Estas pinturas deberán aplicarse indistintamente por extensión o mediante pulverización con pistola, permitiendo la adición de microesferas de vidrio inmediatamente después de su aplicación.

2.12.2. Composición

La composición de estas pinturas queda libre a elección de los fabricantes, a los cuales se da un amplio margen en la selección de las materias y procedimientos de fabricación empleados, siempre y cuando las pinturas acabadas cumplan las exigencias de este Artículo.

2.12.3. Características generales

El material será sólido a temperatura ambiente y de consistencia pastosa a cuarenta grados centígrados (40°C).

El material aplicado no se deteriorará por contacto con cloruro sódico, cloruro cálcico y otros agentes químicos usados normalmente contra la formación de hielo en las calzadas, ni a causa del aceite que pueda depositar el tráfico.

En el estado plástico, los materiales no desprenderán humos que sean tóxicos o de alguna forma peligrosa a personas o propiedades.

La relación viscosidad/temperatura del material plástico, permanecerá constante a lo largo de cuatro recalentamientos como mínimo.

Para asegurar la mejor adhesión, el compuesto específico se fundirá y mantendrá a una temperatura mínima a diecinueve grados centígrados (19°C) sin que sufra decoloración al cabo de cuatro horas a esta temperatura.

Al calentarse a doscientos grados centígrados (200°C) y dispersarse con paletas no presentará coágulos, depósitos duros, ni separación de color y estará libre de piel, suciedad, partículas extrañas u otros ingredientes que pudieran ser causa de sangrado, manchado o decoloraciones.

El material llevará incluido un porcentaje en peso de esferas del veinte por ciento (20%) y asimismo un cuarenta por ciento (40%) del total en peso deberá ser suministrado por separado, es decir, el método será combinex, debiendo por tanto adaptarse la maquinaria a este tipo de empleo.

El vehículo consistirá en una mezcla de resinas sintéticas termoplásticas y plastificantes, una de las cuales al menos será sólida a temperatura ambiente. El contenido total en ligante de un compuesto termoplástico no será menor del quince por ciento (15%) ni mayor del treinta por ciento (30%) en peso.

El secado del material será instantáneo, dando como margen de tiempo prudencial el de treinta segundos (30 s); no sufriendo adherencia, decoloración o desplazamiento bajo la acción del tráfico.

2.12.4. Características de la película seca de "Spray-Plástico"

Todos los materiales deberán cumplir con la "BRITISH STANDARD SPECIFICATION FOR ROAD MARKING MATERIALS" B.S. 3262 parte 1.

La película de spray-plástico blanco, una vez seca, tendrá color blanco puro, exento de matices. La reflectancia luminosa direccional para el color blanco será aproximadamente 80 (MELC 12.97). El peso específico del material será de dos kilogramos por litro (2 kg/l) aproximadamente.

2.12.5. Punto de Reblandecimiento

Es variable según las condiciones climáticas locales. Se requiere para las condiciones climáticas españolas que dicho punto no sea inferior a noventa grados centígrados (90 °C). Este ensayo debe realizarse según el método de bola y anillo ASTM-B-28-58T.

2.12.6. Estabilidad al calor

El fabricante deberá aclarar la temperatura de seguridad, esto es la temperatura a la cual el material puede ser mantenido por un mínimo de seis horas en una caldera cerrada o en la máquina de aplicación sin que tenga lugar una seria degradación.

Esta temperatura, no será menor de S más cincuenta grados centígrados (S + 50° C) donde S es el punto de reblandecimiento medido según ASTM-B-28-58T. La disminución en luminancia usando una espectrofotómetro de reflectancia EE1 con filtros 601, 605 y 609 no será mayor de cinco (5).

2.12.7. Solidez a la luz

Cuando se somete a la luz ultravioleta durante dieciséis horas (16 h), la disminución en el factor de luminancia no será mayor de cinco (5).

2.12.8. Resistencia al flujo

El porcentaje de disminución en altura de un cono de material termoplástico de doce centímetros (12 cm) de diámetro y cien más o menos cinco (5 mm) de altura, durante cuarenta y ocho horas±milímetros (100 (48 h) a veintitrés grados centígrados (23 °C) no será mayor de veinticinco (25).

2.12.9. Resistencia al Impacto

Seis de diez muestras de cincuenta milímetros (50 mm) de diámetro y veinticinco milímetros (25 mm) de grosor no deben sufrir deterioración bajo el impacto de una bola de acero cayendo desde dos metros (2m) de altura a la temperatura determinada por las condiciones climáticas locales.

2.12.10. Resistencia al deslizamiento

Realizado en ensayo mediante el aparato Road Research Laboratory Skid, el resultado no será menor de cuarenta y cinco (45).

Artículo 2.13-Betunes asfálticos:

2.13.1. Definición y características de los elementos

Se definen como betunes asfálticos los ligantes hidrocarbonados sólidos o viscosos, preparados a partir de hidrocarburos naturales por destilación, oxidación o "cracking", que contienen una baja proporción de productos volátiles, poseen propiedades aglomerantes características, y son esencialmente solubles en sulfuro de carbono.

2.13.2. Características

Los betunes asfálticos deberán presentar un aspecto homogéneo y estar prácticamente exentos de agua, de modo que no formen espuma cuando se calienten a la temperatura de empleo.

Los betunes se identifican por una letra B seguida de dos números separados por barra inclinada o derecha que indica el valor mínimo y máximo de su penetración.

En todo lo que no figure en este Pliego será de aplicación lo especificado en el artículo 211 del Pliego de Prescripciones Técnicas Generales para obras de carreteras y puentes (PG-3/75 vigente).

2.13.3. Transporte y almacenamiento

El betún asfáltico será transportado a granel en cisternas perfectamente calorifugadas y provistas de termómetros situados en puntos bien visibles. Las cisternas deberán estar dotadas de su propio sistema de calefacción, capaz de evitar que, por cualquier accidente, la temperatura del producto baje excesivamente.

El betún asfáltico se almacenará en uno o varios tanques, adecuadamente aislados entre sí, que deberán estar provistos de bocas de ventilación para evitar que trabajen a presión, y que contará con los aparatos de medida y seguridad necesarios, situados en puntos de fácil acceso. Los tanques deberán estar calorifugados y provistos de termómetros situados en puntos bien visibles y de su propio sistema de calefacción, capaz de evitar que, por cualquier accidente, la temperatura del producto baje excesivamente.

Todas las tuberías a través de las cuales hubiera de pasar betún asfáltico, desde la cisterna de transporte al tanque de almacenamiento y de éste al equipo de empleo, deberán estar dotadas de calefacción ó estar aisladas térmicamente.

El Director de las Obras comprobará, con la frecuencia que creyera necesaria, las condiciones del almacenamiento y sistemas de transporte y trasiego en todo cuanto pudiera afectar a la calidad del contenido de ese tanque o cisterna hasta la comprobación de las características que estime conveniente.

2.13.4. Suministro

2.13.4.1. Estudios previos de los materiales

Se hará el estudio previo del material propuesto por el Contratista con la antelación suficiente al comienzo previsto del suministro.

Se realizarán, al menos por triplicado, los ensayos y determinaciones precisos para evaluar todas las características exigidas en este artículo y en el artículo de este Pliego correspondiente a la unidad de obra de la que forme.

De los resultados de los ensayos previos se aceptará ó rechazará el material y se establecerán las características de referencia para el suministro.

Las características de referencia serán los valores medios de los ensayos obtenidos, siempre que difieran de los valores límites establecidos en margen suficiente para que sea razonable esperar que, con la heterogeneidad del material y la dispersión de la obra y su control, los valores obtenidos en el control de calidad de la ejecución de las obras cumplan los límites establecidos.

2.13.4.2. Entrega en obra

Para cada partida que llegue a obra cumplirá con lo fijado en el Pliego General de Carreteras. La hoja de características expresará claramente al menos:

- Referencia del albarán de la remesa.
- Denominación del betún asfáltico.
- Valores de Penetración a 25°C, según la Norma NLT-124, Punto de Fragilidad Fraas, según la Norma NLT-182, y Punto de Reblandecimiento (anillo y bola), según la Norma NLT-125.

A petición del comprador o Contratista, o del Director de las Obras el suministrador deberá facilitar los siguientes datos:

- Valores del resto de las características relacionadas en el presente Pliego.
- La curva de peso específico en función de la temperatura.
- La temperatura máxima de calentamiento.

2.13.5. Control de calidad

A la llegada a obra de cada partida se inspeccionará el estado de la cisterna y el Director de las Obras dará su conformidad o reparos para el almacenamiento y control de las características del material.

De la partida se tomarán dos (2) muestras, de al menos 2,5 Kg, con arreglo a la Norma NLT-121, conservando una (1) muestra preventiva hasta el final del período de garantía, y realizando sobre la otra la determinación de la penetración y punto de reblandecimiento (anillo y bola).

Los resultados de todos los ensayos deberán cumplir los límites prescritos para las características del material solicitado.

Una vez cada mes de obra, como mínimo tres (3) veces durante la ejecución de la obra, por cada tipo y composición de betún, se realizarán los ensayos necesarios para la comprobación de las características reseñadas.

Además de lo anteriormente establecido, cuando el Director de las Obras lo considere conveniente, se llevarán a cabo los ensayos necesarios para la comprobación de las características que estime necesarias.

Se rechazará todo material que no cumpla alguna de las condiciones establecidas, teniendo en cuenta lo indicado en el punto 5.4.6. del APARTADO I.

2.13.6. Medición y abono

La medición y abono del betún asfáltico se realizará según lo indicado en el apartado de mezclas bituminosas en caliente.

Artículo 2.14-Tubos de Policloruro de Vinilo no Plastificado (PVC-U):

En todos los extremos no contemplados explícitamente en el presente artículo, las tuberías de policloruro de vinilo no plastificado (PVC-U) cumplirán las prescripciones contenidas en la Norma UNE-53962. Serán de color teja RAL-8023 (EN-1401-1) y de pared maciza.

El material empleado en la fabricación de tubos será resina de policloruro de vinilo técnicamente pura (menos de 1 por 100 de impurezas) en una proporción no inferior al 96 por 100, no contendrá plastificantes. Podrá contener otros ingredientes tales como estabilizadores, lubricantes, modificadores de las propiedades finales y colorantes.

Los tubos serán siempre de sección circular con sus extremos cortados en sección perpendicular a su eje longitudinal.

Estarán exentos de rebabas, fisuras, granos y presentarán una distribución uniforme de color.

Las juntas serán flexibles, con anillo elástico, estancas tanto a la presión de prueba de estanqueidad como a posibles infiltraciones exteriores; resistirán los esfuerzos mecánicos y no producirán alteraciones apreciables en el régimen hidráulico de la tubería.

Se rechazarán las piezas que presenten defectos o hayan sufrido roturas durante el transporte.

La longitud de los tubos será de 6,00 metros admitiéndose una tolerancia de + 10 mm. Sin embargo si las condiciones de la obra así lo requieren deberán utilizarse tubos de longitud de 3,00 metros.

El extremo liso del tubo deberá acabar con un chaflán de aproximadamente 15°.

En el cuadro adjunto se definen los diámetros nominales, espesores de pared y tolerancias para la serie normalizada de tubos PVC-U para saneamiento.

Diámetro nominal exterior (mm)	Tolerancia en el diámetro exterior (mm)	Espesores	
		Espesor (mm)	Tolerancia (mm)
• 110	• +0,4	• 3,0	• +0,5
• 125	• +0,4	• 3,1	• +0,6
• 160	• +0,5	• 4,0	• +0,6
• 200	• +0,6	• 4,9	• +0,7
• 250	• +0,8	• 6,2	• +0,9
• 315	• +1,0	• 7,7	• +1,0
• 400	• +1,2	• 9,8	• +1,2
• 500	• +1,5	• 12,3	• +1,5

Las tuberías de policloruro de vinilo no plastificado (UPVC) se podrán utilizar para diámetros nominales exteriores iguales o menores a 500 mm. y para una profundidad igual o menor a 6 metros por encima de la generatriz superior.

Los ensayos que podrán realizarse son los siguientes:

- Ensayo visual del aspecto general de los tubos y comprobación de dimensiones y espesores.
- Ensayo de estanqueidad de los tubos.
- Ensayo de resistencia al impacto.
- Ensayo de flexión transversal.

Los tubos deberán llevar marcado como mínimo, de forma legible e indeleble, los siguientes datos:

- Número de la Norma: "EN-1452".
- Nombre del fabricante.
- Material: "PVC-U".
- Diámetro exterior nominal, dn, - X espesor de pared, en.
- Presión nominal.
- Información del fabricante que permita identificar el lote al que pertenece el tubo.

Las características definidas en este artículo serán de aplicación para las tuberías empleadas en las acometidas domiciliarias y en las acometidas de sumideros.

JUNTAS DE ESTANQUEIDAD PARA TUBERÍAS DE SANEAMIENTO.

Las tuberías de sección circular, de cualquier material, dispondrán de uniones de enchufe y campana.

El espesor de pared de las embocaduras en un punto cualquiera, salvo en la caja de la junta de estanqueidad, no debe ser inferior al espesor de pared mínimo del tubo que se conecte. El espesor de pared de la caja de la junta de estanqueidad no debe ser inferior a 0,8 veces el espesor de pared mínimo del tubo conectado.

Las características de la embocadura en los tubos de PVC-U son las siguientes:

• Diámetro nominal exterior del tubo (mm)	• Diámetro interior medio de la embocadura (mm)	• Profundidad mínima embotamiento (mm)	• Longitud mínima de embocadura zona de estanqueidad (mm)
• 110	• 110,5	• 64	• 40
• 125	• 125,5	• 66	• 42
• 160	• 160,6	• 71	• 48
• 200	• 200,7	• 75	• 54
• 250	• 250,9	• 81	• 62
• 315	• 316,1	• 88	• 72
• 400	• 401,3	• 92	• 86
• 500	• 501,6	• 97	• 102

Del cuadro anterior el diámetro interior medio de la embocadura se refiere medido al punto medio de la embocadura.

La profundidad mínima de embotamiento es la longitud de tubo que entra en la embocadura a partir de la junta de estanqueidad. La longitud mínima de embocadura en la zona de estanqueidad se refiere a la longitud de embocadura, incluyendo la junta de estanqueidad, que permanece en zona seca.

El material será de moga maciza y cumplirá las especificaciones de la Norma EN 681-1.

MONTAJE Y PRUEBAS A REALIZAR EN LAS TUBERÍAS DE SANEAMIENTO.

Las conducciones de saneamiento se situarán en plano inferior a las de abastecimiento, con distancias vertical y horizontal no menor de un metro (1 m.), medido entre planos tangentes. Si estas distancias no pudieran mantenerse justificadamente, deberán adoptarse medidas orientadas a aumentar los coeficientes de seguridad, tales como la utilización de tuberías de la serie inmediatamente superior a la estrictamente necesaria y la utilización para el refuerzo de la tubería de un hormigón HM-15 en lugar del HM-12,5 utilizado normalmente. En estos casos, además, la tubería de fundición dúctil del abastecimiento deberá disponer de recubrimiento exterior de cinc metálico.

Se recomienda que no transcurran más de ocho días entre la excavación de la zanja y la colocación de la tubería.

El fondo de las zanjas se refinará y compactará y se ejecutará sobre él una solera de hormigón HM-12,5.

Antes de bajar los tubos a la zanja se examinarán éstos y se apartarán los que presenten deterioros.

Una vez los tubos en el fondo de la zanja, se examinarán nuevamente para cerciorarse de que su interior está libre de tierra, piedra, útiles de trabajo, etc., y se realizará su centrado y perfecta alineación.

Tras su acoplamiento, las uniones se protegerán con mortero de cemento.

Una vez colocadas y probadas satisfactoriamente, se rellenarán las zanjas con hormigón HM-12,5 hasta la altura del eje del tubo, o según corresponda a la definición en planos.

Para proceder a tal operación se precisará autorización expresa de la Inspección Facultativa.

Para el terraplenado de las zanjas se observarán las prescripciones contenidas en el presente Pliego.

Generalmente, no se colocarán más de cien metros (100 m.) de tubería sin proceder al relleno, al menos parcial, para protección en lo posible de los golpes.

Los ramales construidos deberán quedar limpios y exentos de tierra, escombros y elementos extraños para lo cual se procederá a la exhaustiva limpieza de pozos y conductos.

Las pruebas se realizarán en todos los tramos que indique la Inspección Facultativa.

Las pruebas de impermeabilidad de los tramos instalados tendrán lugar previamente a la colocación de la protección de hormigón HM-12,5.

La Inspección Facultativa, en el caso de que decida probar un determinado tramo, fijará la fecha, en caso contrario, autorizará el relleno de la zanja.

La prueba se realizará obturando la tubería en el pozo de aguas abajo y cualquier otro punto por donde pudiera salirse el agua; se llenará completamente de agua la tubería y el pozo de aguas arriba del tramo a probar.

Transcurridos treinta minutos (30 min.) del llenado, se inspeccionarán los tubos, las juntas y los pozos comprobándose que no ha habido pérdida de agua. Si se aprecian fugas durante la prueba, el contratista las corregirá procediéndose a continuación a una nueva prueba.

Una vez finalizada la obra y antes de la pavimentación, se comprobará la correcta instalación mediante:

- Limpieza de todo el tramo mediante camión auto aspirante con recogida de material en el pozo de aguas abajo y transporte a vertedero.
- Inspección de todo el tramo mediante equipo de TV.
- Reparación, a la vista del informe anterior, de todo lo defectuoso, tanto del propio tubo como de su instalación Tanto la reparación como la nueva inspección serán por cuenta del Contratista.

Medición y Abono.

Se medirán por metros lineales realmente puestos en obra abonándose al precio que para los mismos figura en el Cuadro de Precios número UNO según el tipo y diámetro de la tubería.

En estos precios, quedan comprendidas también las uniones, anillos, juntas, anclajes, solera y protección de hormigón HM-12,5 según sección tipo especificada en los Planos, los medios que sean necesarios para la instalación de la tubería, los gastos ocasionados por las pruebas y ensayos e igualmente, el arreglo y corrección de cualquier desperfecto hasta tanto dichas pruebas se consideren satisfactorias.

El precio por metro lineal será el mismo independientemente de la longitud del tubo.

Artículo 2.15-Materiales pétreos:

1.DEFINICION

Mediante las operaciones de desbaste, labrado (basto o toso, medio o fino), pulimentado y abrillantado,, se pueden obtener piezas de cualquier tamaño, dimensiones y acabados que desempeñen variadas funciones y reciben diversas denominaciones: losas, adoquín, bordillos, etc..

2.UNIDADES DE OBRA EN LAS QUE SE EMPLEAN.

Las piezas así obtenidas se emplean exclusivamente como elementos del pavimento, encintados, bordes, límites, recercados, etc.

3.PRESCRIPCIONES GENERALES DE LOS MATERIALES PETREOS USADOS EN PAVIMENTOS.

- Las piedras serán compactas, homogéneas y tenaces siendo preferibles las de grano muy fino (entre 0,2 y 0,4 mm).
- Las piedras carecerán de grietas o pelos, coqueras, restos orgánicos, nódulos o riñones y blandones.
- Las piedras no deberán ser absorbentes ni permeables, no debiendo pasar la cantidad del agua absorbida del 4,5% de su volumen.
- Las piedras no deberán ser heladizas, resistiendo bien la acción de los agentes atmosféricos.
- Presentaran buenas condiciones de adherencia para los morteros.
- Las piedras se presentaran limpias de barro, yeso o de cualquier materia extraña que pueda disimular sus defectos, o los desportillados que tengan, o los remiendos hechos en las mismas. Serán reconocidas por medio de la maceta o martillo con el fin de que por su sonido pueda apreciarse la existencia de oquedades que puedan tener en su interior.

4. NORMATIVA TECNICA DE OBLIGADO CUMPLIMIENTO.

- UNE 41005-52 adoquines de granito para pavimento del mismo tipo y tamaño.
- UNE 41027-53 bordillos rectos de granito para aceras.
- UNE 7067-54 determinación del peso específico de los materiales pétreos.
- UNE 7068-53 ensayo de compresión de adoquines de piedra.
- UNE 7069-53 ensayo de desgaste por rozamiento en adoquines de piedra.
- UNE 7070-53 ensayo de heladicidad de adoquines de piedra.

5.CLASIFICACION SEGÚN EL TAMAÑO DE GRANO<

- De grano muy fino: cuando su diámetro este comprendido entre 0,2 y 0,4mm.
- De grano fino: diámetro entre 0,4 y 2 mm.
- De grano grueso: diámetro entre 2 y 4 mm.
- De grano muy grueso: diámetro mayor de 4mm.

6.CLASIFICACION SEGÚN SU DUREZA.

- Piedras blandas: aquellas que se pueden cortar con sierra ordinaria de dientes.
- Piedras semiduras: aquellas que para su corte exigen sierras de dientes de especial dureza.
- Piedras duras: aquellas que exigen del empleo de sierras de arena.
- Piedras muy duras: las que exigen sierras de carbonato o análogo.

7.RECEPCION.

El contratista deberá presentar, previamente a su utilización en obra, una muestra de la piedra natural completamente terminada, de forma y dimensiones análogas a las que se hayan de emplear en obra, al objeto de comprobar si sus características aparentes se corresponden con las definidas en el proyecto.

El control de recepción se realizara en el laboratorio comprobando en cada suministro las características, según el tipo de piedra, su uso y destino.

Los ensayos de control se realizaran sobre muestras extraídas del material acopiado en obra para lo cual se dividirá la partida total en lotes según el cuadro siguiente.

TIPO EXTENSION LOTE

• Adoquines	• 500 m2
• Bordillos	• 1.000 m2
• Losas	• 500 m2

Artículo 2.16- Barro:

1.DEFINICION

Mediante las operaciones de desbaste, labrado (basto o toso, medio o fino), pulimentado y abrillantado,, se pueden obtener piezas de cualquier tamaño, dimensiones y acabados que desempeñen variadas funciones y reciben diversas denominaciones: losas, adoquin, bordillos, etc..

2.UNIDADES DE OBRA EN LAS QUE SE EMPLEAN.

Las piezas así obtenidas se emplean exclusivamente como elementos del pavimento, encintados, bordes, límites, recercados, etc.

3.PRESCRIPCIONES GENERALES DE LOS MATERIALES PETREOS USADOS EN PAVIMENTOS.

- Las piezas serán compactas, homogéneas y tenaces siendo preferibles las de grano muy fino (entre 0,2 y 0,4 mm).
- Las piezas carecerán de grietas o pelos, coqueras, restos orgánicos, nódulos o riñones y blandones.
- Las piezas no deberán ser absorbentes ni permeables, no debiendo pasar la cantidad del agua absorbida del 4,5% de su volumen.
- Las piezas no deberán ser heladizas, resistiendo bien la acción de los agentes atmosféricos.
- Presentaran buenas condiciones de adherencia para los morteros.

- Las piezas se presentaran limpias de yeso o de cualquier materia extraña que pueda disimular sus defectos, o los desportillados que tengan, o los remiendos hechos en las mismas. Serán reconocidas por medio de la maceta o martillo con el fin de que por su sonido pueda apreciarse la existencia de oquedades que puedan tener en su interior.

4. NORMATIVA TECNICA DE OBLIGADO CUMPLIMIENTO.

- Se exigirá al contratista el cumplimiento de los ensayos adjuntos.
- Quedará el contratista supeditado a cuantos otros ensayos se estimen oportunos por parte de la Dirección Facultativa, para garantizar la durabilidad y resistencia de los materiales.
-

5. CLASIFICACION SEGÚN EL TAMAÑO DE GRANO<

- De grano muy fino: cuando su diámetro este comprendido entre 0,2 y 0,4mm.
- De grano fino: diámetro entre 0,4 y 2 mm.
- De grano grueso: diámetro entre 2 y 4 mm.
- De grano muy grueso: diámetro mayor de 4mm.

7. RECEPCION.

El contratista deberá presentar, previamente a su utilización en obra, una muestra de la piedra natural completamente terminada, de forma y dimensiones análogas a las que se hayan de emplear en obra, al objeto de comprobar si sus características aparentes se corresponden con las definidas en el proyecto.

El control de recepción se realizara en el laboratorio comprobando en cada suministro las características, según el tipo de piedra, su uso y destino.

Los ensayos de control se realizaran sobre muestras extraídas del material acopiado en obra para lo cual se dividirá la partida total en lotes según el cuadro siguiente.

TIPO EXTENSION LOTE

• Adoquines	• 500 m2
• Bordillos	• 1.000 m2
• Losas	• 500 m2

Artículo 2.17-Otros materiales:

Cuando se hayan de usar otros materiales no especificados en este Pliego, se entenderán que han de ser de la mayor calidad y dar cumplimiento a las indicaciones que al respecto figuran en los planos.

En todo caso, las dimensiones, clases o tipos serán los que en su momento fije la Dirección de Obra.

Artículo 2.18-Caso de que los materiales no satisfagan las condiciones indicadas:

Cuando los materiales no satisfagan las condiciones indicadas anteriormente citadas, el Contratista se atenderá a lo que ordene por escrito el Ingeniero Director de las Obras para el cumplimiento de los preceptuados.

Artículo 2.19-Materiales defectuosos pero aceptables:

Si los materiales fuesen defectuosos pero aceptables, a juicio de la Dirección de Obra, podrán utilizarse con el demérito que fije y siguiendo lo que al efecto determine la citada Dirección de Obra.

Si el Contratista no estuviese conforme con el nuevo precio fijado, vendrá obligado a sustituir los materiales indicados por otros que cumplan las condiciones impuestas por el presente Pliego.

Artículo 2.20-Responsabilidad del Contratista:

La recepción de los materiales no excluye la responsabilidad del Contratista por la calidad de los mismos, y quedará subsistente hasta que se reciban definitivamente aquellas obras en las que se hayan empleado, salvo vicios ocultos.

Artículo 2.21-Materiales no especificados en este Pliego:

Los materiales, que sin ser explícitamente indicados en el presente Pliego, hayan de ser utilizados en las obras, serán de reconocida y probada calidad, debiendo presentar el Contratista, para recabar la previa aprobación de la Dirección de Obra, cuantos catálogos, muestras, informes y certificados de los correspondientes fabricantes, estime éste necesarios.

Si la información aportada, no se considerase lo suficientemente detallada, podrán exigirse los correspondientes ensayos de los materiales a utilizar.

Artículo 2.22-Pruebas y ensayos:

El Contratista queda obligado a costear por su cuenta cuantos gastos sean necesarios para realizar los reconocimientos, análisis y pruebas de los materiales y elementos de la construcción que con arreglo a las buenas normas de la misma, juzgare conveniente el Director de las obras, con el límite del 1% sobre el presupuesto total de la obra.

CAPITULO III. EJECUCION DE LAS OBRAS

Artículo 3.1 - Condiciones generales:

Las obras en su conjunto y en cada una de sus partes, se ejecutarán con estricta sujeción al presente Pliego de Prescripciones y a las Normas Oficiales que en el se citan. Además de a la normalización técnica, las obras estarán sometidas a la "Ordenanza General de Seguridad y Salud en el Trabajo", del Ministerio de Trabajo.

En caso de contradicción o duda, el Contratista se atenderá a las instrucciones que, por escrito, le sean dadas por la Dirección de Obra o por el Coordinador de la obra en materia de Seguridad y Salud.

El Contratista tiene total libertad para elegir el proceso, así como el programa fases de ejecución de las obras que más le convenga, siempre y cuando cumpla lo especificado en este Pliego, quedando, por tanto, a su cargo todos los daños o retrasos que puedan surgir por la propia ejecución de las obras o los medios empleados en ellas.

Artículo 3.2 - Replanteos:

La Dirección de Obra entregará al Contratista una relación de puntos de referencia materializados sobre la costa en el área de las obras y un plano general de replanteo en los que figurarán las coordenadas de los vértices establecidos.

Antes de iniciar las obras el Contratista comprobará sobre el terreno, en presencia de la Dirección de Obra el plano general de replanteo y las coordenadas de los vértices. Así mismo se harán levantamientos topográficos y/o batimétricos contradictorios de las zonas afectadas por las obras. A continuación se levantará un Acta de Replanteo firmada por los representantes de ambas partes. Desde ese momento el Contratista será el único responsable del replanteo de las Obras, y los planos contradictorios servirán de base a las mediciones de obra.

La comprobación del replanteo deberá incluir, como mínimo el eje principal de los diversos tramos de obra, así como los puntos fijos o auxiliares necesarios para los sucesivos replanteos de detalle. Los datos, cotas y puntos fijados se anotarán en un anejo al acta de Comprobación del Replanteo; el cual se unirá al expediente de la obra, entregándose una copia al Contratista. Todas las coordenadas de las obras, estarán referidas a las fijadas como definitivas en este Acta de Replanteo.

El Contratista será responsable de la conservación de los puntos, señales y mojones, tanto terrestres como marítimos. Si en el transcurso de las obras son destruidos algunos, deberán colocar otros bajo su responsabilidad y a su costa, comunicándolo por escrito a la Dirección de Obra que comprobará las coordenadas de los nuevos vértices o señales. La Dirección de Obra sistematizará normas para la comprobación de estos replanteos y podrá supeditar el progreso de los trabajos a los resultados de estas comprobaciones, lo cual, en ningún caso, inhibirá la total responsabilidad del Contratista, ni en cuanto a la correcta configuración y nivelación de las obras, ni en cuanto al cumplimiento de plazos parciales.

Los gastos ocasionados por todas las operaciones de comprobación del replanteo general y los de las operaciones de replanteo y levantamiento mencionados en estos apartados serán de cuenta del Contratista.

El Contratista suministrará, instalará y mantendrá en perfecto estado vallas y otras marcas necesarias para delimitar la zona de trabajo a satisfacción de la Dirección de Obra.

Cuando el trabajo haya de prolongarse durante la noche, el Contratista mantendrá desde la puesta del sol hasta su salida, cuantas luces sean necesarias en sus instalaciones de trabajo y sus alrededores.

Al finalizar los rellenos se realizará asimismo una topografía contradictoria de igual características a las indicadas anteriormente.

Artículo 3.3 - Acceso a las Obras:

Los caminos, sendas, obras de fábrica, escaleras y demás accesos a las obras y a los distintos tajos serán construidos por el Contratista por su cuenta y riesgo.

Los caminos y demás vías de acceso construidos por el Contratista serán conservados, durante la ejecución de las obras por su cuenta y riesgo, así como aquellos ya existentes y puestos a su disposición.

La Dirección de Obra se reserva para sí el uso de estas instalaciones de acceso sin colaborar en los gastos de conservación.

Los deterioros que puedan producirse como consecuencia de la utilización o paso de maquinaria o vehículos del Contratista serán reparados a su costa.

Una vez terminadas las obras, el Contratista retirará las instalaciones, accesos y vías accesorias anteriores sin que por ello pueda reclamar algún tipo de indemnización o recompensa.

Artículo 3.4 - Instalaciones, medios y obras auxiliares:

El Contratista está obligado a realizar por su cuenta y riesgo las obras auxiliares necesarias para la ejecución del Proyecto objeto de estas Prescripciones. Asimismo someterá a la aprobación

de la Dirección de Obra, las instalaciones, medios y servicios generales adecuados para realizar las obras en las condiciones técnicas requeridas en los plazos previstos.

Dichas instalaciones se proyectarán y mantendrán de forma que en todo momento se cumpla el "Reglamento de Seguridad y Salud en el Trabajo".

El Contratista pondrá a disposición de la Dirección de Obra, cuando ésta lo requiera, todo el material y equipo de trabajo que dicha dirección precise para la inspección y comprobación de las obras durante su ejecución.

Artículo 3.5 - Iniciación de las obras y orden a seguir en los trabajos:

Cuando el resultado de la comprobación del replanteo demuestre la viabilidad del proyecto, a juicio de la Dirección de Obra, y sin reservas por parte del Contratista, el plazo de ejecución de las obras se iniciará a partir del día siguiente al de la firma del Acta de Comprobación del Replanteo. En el caso contrario, el plazo de ejecución de las obras se iniciará a partir del día siguiente al de la notificación al Contratista de la autorización para el comienzo de ésta, una vez superadas las causas que impidieran la iniciación de las mismas o bien, en su caso, si resultasen infundadas las reservas formuladas por el Contratista en el acto de comprobación del replanteo.

El Contratista estará obligado a presentar un programa de trabajo en el plazo de un 15 días, contado a partir de la fecha de iniciación de las obras, fijada de acuerdo con lo indicado en el párrafo anterior.

El Programa que presente el Contratista debe tener en cuenta que en ningún caso pueda interferir la navegación marítima o las servidumbres terrestres afectadas por las obras.

El Programa de trabajo especificará, dentro de la ordenación general de las obras, los períodos e importes de ejecución de las distintas unidades de obra, compatibles (en su caso) con los plazos parciales, si los hubiera, establecidos en el Pliego de Cláusulas Administrativas Particulares, para la terminación de las diferentes partes fundamentales en que se haya considerado descompuesta la obra y con el plazo final establecido. En particular especificará:

1. Determinación del orden de los trabajos de los distintos tramos de las obras de acuerdo con las características del proyecto de cada tramo.
2. Determinación de los medios necesarios para su ejecución con expresión de sus rendimientos medios.
3. Estimación, en días de calendario, de los plazos de ejecución de las diversas obras y operaciones preparatorias, equipos e instalaciones y de la ejecución de las diversas partes con representación gráfica de los mismos.
4. Valoración mensual y acumulada de la obra programada, sobre la base de las obras u operaciones preparatorias, equipos e instalaciones y parte o clases de obra a precios unitarios.

El Contratista podrá proponer en el programa de trabajo el establecimiento de plazos parciales en la ejecución de la obra, de modo que si son aceptados por la Administración al aprobar el programa de trabajo, estos plazos se entenderán como parte integrante del contrato a los efectos de su exigibilidad, quedando el Contratista obligado al cumplimiento no sólo del plazo total final, sino a los parciales en que se haya dividido la obra.

La Dirección de Obra queda facultada para introducir modificaciones en el orden establecido para la ejecución de los trabajos, después de que éste haya sido aprobado por la Superioridad, si por circunstancias imprevistas lo estimase necesario o siempre y cuando éstas modificaciones no representen aumento alguno en los plazos de terminación de las obras tanto parciales como final. En caso contrario, tal modificación requerir la previa autorización de la Superioridad.

Cualquier modificación que el Contratista quiera realizar en el programa de trabajo, una vez aprobado, deberá someterla a la consideración de la Dirección de Obra y, en caso de que afecte a los plazos, deberá someterla a la consideración de la Dirección de Obra y, en caso de que afecte a los plazos, deberá ser aprobada por la Superioridad visto el informe de la Dirección.

Artículo 3.6 - Evitación de contaminaciones:

El Contratista está obligado a cumplir las órdenes de la Dirección cuyo objeto sea evitar la contaminación del aire, cursos de agua, mar y, en general, cualquier clase de bien público o privado que pudieran producir las obras o instalaciones y talleres anejos a las mismas, aunque hayan sido instalados en terreno de propiedad del Contratista, dentro de los límites impuestos en las disposiciones vigentes sobre conservación de la naturaleza.

Artículo 3.7 - Limpieza de la obra:

Es obligación del Contratista limpiar la obra de materiales sobrantes y hacer desmontar y retirar las instalaciones provisionales.

Artículo 3.8 - Coordinación con otras obras:

Si existiesen otros trabajos dentro del área de la obra a ejecutar, el Contratista deberá coordinar su actuación con las mismas de acuerdo con las instrucciones de la Dirección de Obra, adaptando su programa de trabajo en lo que pudiera resultar afectado sin que por ello tenga derecho a indemnización alguna ni justificar retraso en los plazos señalados.

Artículo 3.9 - Hallazgos arqueológicos:

Si durante la ejecución de los trabajos se hallaran piezas de interés arqueológicos que por circunstancias hicieran prever la existencia de algún hallazgo arqueológico, se detendrán los trabajos, balizándose la zona en cuestión y se avisará inmediatamente a la Dirección de Obra para que disponga lo procedente, reanudándose el trabajo fuera de la zona balizada, sin que estas paralizaciones y discontinuidades den derecho a indemnización alguna.

La extracción posterior de estos hallazgos se efectuará por equipos y personal especializados y con el máximo cuidado para preservar de deterioros a las piezas obtenidas.

Estas extracciones serán abonadas separadamente quedando todas las piezas extraídas de propiedad de la Administración.

Debido a la zona en la que se van a desarrollar los trabajos, en el Estudio Básico de Seguridad y Salud se ha hecho referencia a la inclusión de una actividad de Vigilancia Arqueológica preventiva para el movimiento de tierras. Aún así, se han previsto zanjas menores de 1 mt a fin de evitar posibles afecciones a la arqueología.

Artículo 3.10 - Facilidades para la inspección:

El Contratista proporcionará a la Dirección de Obra y a sus subalternos, toda clase de facilidades para poder practicar los replanteos, reconocimientos, y su preparación, para llevar a cabo la vigilancia e inspección de la obra, con objeto de comprobar el cumplimiento de las condiciones establecidas en el presente Pliego, permitiendo el acceso a todas partes, incluso en los equipos y artefactos así como las instalaciones. Todos los gastos que se originen serán de cuenta del Contratista.

Artículo 3.11 - Trabajos nocturnos:

Los trabajos nocturnos deberán ser previamente autorizados por el Director de la Obra y realizados solamente en las unidades de obra que le indique.

El Contratista deberá instalar los equipos de iluminación del tipo de intensidad que la Dirección ordene, y mantenerlos en perfecto estado durante la ejecución de los mismos.

Estos equipos deben permitir el correcto funcionamiento y trabajo de la vigilancia de la obra para que no exista ningún perjuicio en el desarrollo de la misma.

Artículo 3.12 - Trabajos no autorizados y defectuosos:

La Dirección en el caso de que se decidiese la demolición y reconstrucción de cualquier obra defectuosa podrá exigir del Contratista la propuesta de las pertinentes modificaciones en el Programa de Trabajo, maquinaria, equipo y personal facultativo que garanticen el cumplimiento de los plazos o la recuperación, en su caso, del retraso padecido.

Los auxiliares técnicos de vigilancia tendrán la misión de asesoramiento a la Dirección facultativa en los trabajos no autorizados y defectuosos.

Artículo 3.13 - Demoliciones:

1.- Definición y condiciones de las partidas de obra ejecutadas

DEFINICION:

Demolición de elementos de vialidad, con medios mecánicos.

Se han considerado los siguientes elementos:

- Bordillo colocado sobre suelo o hormigón
- Rigola de hormigón o de baldosas de mortero de cemento colocadas sobre hormigón
- Pavimento de hormigón, baldosas de mortero de cemento, adoquines o mezcla bituminosa

La ejecución de la unidad de obra incluye las siguientes operaciones:

- Preparación de la zona de trabajo
- Demolición del elemento con los medios adecuados
- Troceado y apilado de los escombros

CONDICIONES GENERALES:

Los materiales quedarán suficientemente troceados y apilados para facilitar la carga, en función de los medios de que se disponga y de las condiciones de transporte.

Los materiales quedarán apilados y almacenados en función del uso a que se destinen (transporte a vertedero, reutilización eliminación en la obra, etc.).

Una vez acabados los trabajos, la base quedará limpia de restos de material.

2.- Condiciones del proceso de ejecución

Se seguirá el orden de trabajos previstos en la DT

El contratista elaborará un programa de trabajo que deberá ser sometido a la aprobación de la DF antes de iniciar las obras, donde se especificará, como mínimo:

- Método de demolición y fases
- Estabilidad de las construcciones en cada fase y apeos necesarios
- Estabilidad y protección de las construcciones y elementos del entorno y los que deban conservarse
- Mantenimiento y sustitución provisional de servicios afectados

- Medios de evacuación y especificación de las zonas de vertido de los productos de la demolición
- Cronograma de los trabajos
- Pautas de control y medidas de seguridad y salud

La parte a derribar no tendrá instalaciones en servicio (agua, gas, electricidad, etc.).

El pavimento estará exento de conductos de instalación en servicio en la parte a arrancar, se desmontarán aparatos de instalación y de mobiliario existentes, así como cualquier elemento que pueda entorpecer el trabajo.

Se protegerán los elementos de servicio público que puedan resultar afectados por las obras.

La zona afectada por las obras quedará convenientemente señalizada.

La ejecución de los trabajos no producirá daños, molestias o perjuicios a las construcciones, bienes o personas próximas y del entorno.

Se evitará la formación de polvo, por lo que se habrán de regar las partes que se hayan de demoler y cargar.

En caso de imprevistos (terrenos inundados, olores de gas, etc.) o cuando el derribo pueda afectar las construcciones vecinas, se suspenderán las obras y se avisará a la DF.

La operación de carga de escombros se hará con las precauciones necesarias, para conseguir las condiciones de seguridad suficientes.

Se eliminarán los elementos que puedan entorpecer los trabajos de retirada y carga de escombros.

Se cumplirá la normativa vigente en materia medioambiental, de seguridad y salud y de almacenamiento y transporte de productos de construcción.

3.- Unidad y criterios de medición

BORDILLO O RIGOLA:

m de longitud realmente derribada, según las especificaciones de la DT

PAVIMENTO:

m² de pavimento realmente derribado, según las especificaciones de la DT

CORTE DE PAVIMENTO:

m de longitud ejecutada realmente, medida según las especificaciones de la DT, comprobada y aceptada expresamente por la DF

4.- Normativa de obligado cumplimiento

- *PG 3/75 Orden de 6 de febrero de 1976 por la que se aprueba el Pliego de prescripciones técnicas generales para obras de carreteras y puentes.
- *NTE-ADD/1975 Orden de 10 de febrero de 1975 por la que se aprueba la Norma Tecnológica de la Edificación:
- Acondicionamiento del terreno. Desmontes. Demoliciones
- R.D. 105/2008 de 1 de febrero, por el que se regula la producción y gestión de los residuos de construcción y demolición

Artículo 3.14 – Movimiento de tierras para formación de la explanada.

1. Definición y características

Esta unidad consiste en el conjunto de operaciones necesarias para excavar y nivelar las zonas de desmonte y preparaciones necesarias en apoyo de rellenos, de acuerdo con las dimensiones y taludes especificadas en los planos para la formación de las capas del firme de los viales.

Incluye, también, las operaciones de carga, con o sin selección, transporte y descarga para la formación de terraplenes o vertederos autorizados.

Incluye también la descarga y carga adicional, para aquellas zonas en que una defectuosa programación del Contratista obligue a esta operación. También incluye la formación de los vertederos con el canon y las medidas de drenaje necesarias.

En todo lo no especificado en este Pliego, será de obligado cumplimiento lo establecido en el art. 320 del PG-3/75.

2. Condiciones de la ejecución

Antes de iniciar la excavación, el Contratista comunicará a la Dirección de Obra la terminación de los trabajos previos de desbroce, excavación de la tierra vegetal y demolición de las construcciones afectadas.

El Contratista marcará las cabezas de los desmontes mediante plantillas de madera que indiquen la inclinación a dar a los taludes de la excavación, de acuerdo con lo especificado en los planos.

Del material de la excavación se separarán en primer lugar, para que no se mezclen con el resto, los suelos inadecuados, que serán llevados a vertedero. La característica de la explanada formada por la excavación deberá ser al menos de categoría E1 según la Instrucción 6.1.- y 2.- IC. En caso contrario deberán removerse al menos cincuenta (50) centímetros de explanada y sustituirlos por material al menos adecuado.

Cuando existan elementos de drenaje superficial contemplados en el proyecto tales como desvío de cauces, cunetas de coronación, etc., éstos se realizarán completamente antes de iniciar las excavaciones con objeto de tener un tajo adecuadamente drenado. El Director de Obra podrá pedir al Contratista medidas de drenaje superficial no incluidas en el Proyecto y que sean necesarias para mantener esta condición.

La excavación deberá realizarse mediante medios convencionales, ripado con prevoladura o arranque por explosivos quedando a criterio de la Dirección de Obra la utilización de los medios de excavación que considere precisos en cada caso.

Los medios de excavación y selección garantizarán en particular que el tamaño máximo sea compatible con el espesor máximo de tongada de compactación según se define en el artículo 330.1 del PG-3, y que la granulometría se adapte a los límites que en este artículo se marcan.

En el caso de requerir métodos de voladura deberá garantizarse, utilizando la técnica del precorte, que no se dañe el macizo rocoso, fracturándolo innecesariamente fuera de los límites del desmonte. El Contratista deberá someter a la aprobación del Director de Obra el plan de voladuras propuesto.

Los taludes han sido diseñados de forma que sean estables. No obstante si se produce algún deslizamiento o deformación importante en alguna zona, el Contratista deberá excavar estos deslizamientos o retaluzado siguiendo las instrucciones escritas del Director de Obra, y transportar estos materiales a donde se le indique, considerándose este volumen adicional con las mismas condiciones de abono que el resto.

De forma general, salvo autorización de la Dirección de Obra, se prohíbe el vertido o depósito temporal o definitivo de materiales procedentes de excavación en lugares cercanos al lugar de trabajo, debiendo ser cargados y transportados al lugar de empleo o vertedero previsto.

3. Condiciones de la unidad terminada

La ejecución de desmontes y restantes excavaciones se realizará de acuerdo con los taludes y dimensiones indicados en los planos del proyecto. La tolerancia en taludes en suelos y rocas excavables o ripables será de 20 cm. en dirección normal al talud en más o en menos sobre la línea teórica, y en taludes en rocas volables la tolerancia será de 60 cm.

La tolerancia en la superficie horizontal que servirá para apoyo de las capas de asiento será de cinco centímetros por defecto (+0, -5) en suelos y rocas excavables y de diez centímetros por defecto (+0, -10) en roca no excavable por medios convencionales.

4. Criterios de aceptación o rechazo

No se aceptarán taludes ni plataformas cuyos perfiles no cumpla por defecto las tolerancias indicadas en el presente Pliego.

En tal caso el Contratista deberá proceder a su costa a ejecutar un retaluzado.

Artículo 3.15 – Excavaciones para emplazamientos, cimentaciones y zanjas:

1. Definición y características

La excavación para emplazamiento consiste en el conjunto de operaciones necesarias para obtener la explanación necesaria para construir una obra de drenaje, muro o estructura a su cota de solera.

La excavación para cimiento consiste en el conjunto de operaciones necesarias para la apertura de las zapatas, zanjas o pozos de cimentación que son precisas realizar una vez ejecutada la excavación de emplazamiento.

La excavación para zanjas consiste en el conjunto de operaciones para abrir zanjas y pozos para la ubicación de las canalizaciones.

En los tres casos, su ejecución incluye las operaciones de excavación, nivelación, evacuación del agua del terreno, posibles entibaciones y la carga y transporte de los productos excavados a vertedero o lugar de empleo.

En todo lo no especificado en este Pliego, será de obligado cumplimiento lo establecido en el art. 321 del PG-3/75.

2. Condiciones de la ejecución

El Contratista someterá a la aprobación del Director de Obra los planos de detalle que muestran el método de construcción propuesto por él.

Las excavaciones se ejecutarán ajustándose a las dimensiones y perfilado que conste en el proyecto o que indique el Ingeniero Director de las Obras.

No se procederá al relleno de zanjas o excavaciones, sin previo reconocimiento de las mismas y autorización escrita del Ingeniero Director de las Obras.

La ejecución de las zanjas se ajustará a las siguientes normas:

1. Se marcará sobre el terreno su situación y límites que no deberán exceder de los que han servido de base a la formación del proyecto.
2. Las tierras procedentes de las excavaciones se depositarán a una distancia mínima de un metro (1 m) del borde de las zanjas y a un solo lado de éstas y sin formar cordón continuo,

- dejando los pasos necesarios para el tránsito general, todo lo cual se hará utilizando pasarelas rígidas sobre las zanjas.
3. Se tomarán precauciones precisas para evitar que las aguas inunden las zanjas abiertas.
 4. Las excavaciones se entibarán cuando el Ingeniero Director de las Obras lo estime necesario, así como los edificios situados en las inmediaciones cuando sea de temer alguna avería en los mismos. Todo ello a juicio del expresado Director de las Obras.
 5. Deberán respetarse cuanto servicio y servidumbre se descubran al abrir las zanjas, disponiendo los apeos necesarios. Cuando hayan de ejecutarse las obras por tales conceptos, lo ordenará el Director de las Obras.
 6. Los agotamientos que sean necesarios se harán reuniendo las aguas en pocillos contruidos fuera de la línea de la zanja y los gastos que se originen serán por cuenta del Contratista.
 7. La preparación del fondo de las zanjas requerirá las operaciones de rectificado del perfil longitudinal, recorte de las partes salientes que se acusen tanto en planta como en alzado, relleno con arena de las depresiones y apisonado en general para preparar el asiento de la obra posterior debiéndose alcanzar una densidad del noventa y cinco por ciento (95%) de la máxima del Proctor Normal.
 8. Durante el tiempo que permanezcan abiertas las zanjas, el Contratista establecerá señales de peligro, especialmente por la noche.
 9. Las entibaciones no se levantarán sin orden expresa del Director de las obras.
 10. En todas las entibaciones que el Director de Obra estime convenientes, el Contratista realizará los cálculos necesarios, basándose en las cargas máximas que puedan darse bajo las condiciones más desfavorables.
 11. La entibación se elevará como mínimo 5 cm. por encima de la línea del terreno o de la faja protectora.

3. Condiciones de la unidad terminada

El fondo de la excavación se ajustará a las cotas definidas en los 5), salvo juicio del Director, planos con una tolerancia de 5 cm. (de Obra.

Artículo 3.16 – Carga y transporte de tierras en obra:

1.- Definición y condiciones de las partidas de obra ejecutadas

DEFINICION:

Operaciones de carga y transporte o transporte incluido el tiempo de espera para la carga, de tierras, material de excavación y residuos de la construcción.

Se han considerado los siguientes tipos:

- Transporte o carga y transporte de tierras y material procedente de la excavación dentro de la obra o entre obras con dúmper o mototrailla o camión
- Transporte o carga y transporte de tierras y material procedente de la excavación a monodepósito o centro de reciclaje, en contenedor, en dúmper o en camión

CONDICIONES GENERALES:

La operación de carga se hará con las precauciones necesarias para conseguir unas condiciones de seguridad suficientes.

Los vehículos de transporte tendrán los elementos adecuados para evitar alteraciones perjudiciales del material.

El trayecto a recorrer cumplirá las condiciones de anchura libre y pendiente adecuadas a la maquinaria a utilizar.

EN OBRA:

Transporte de tierras y material de excavación o rebaje, o residuos de la construcción, entre dos puntos de la misma obra o entre dos obras.

Las áreas de vertido serán las definidas por la DF

El vertido se hará en el lugar y con el espesor de capa indicados.

Las características de las tierras estarán en función de su uso, cumplirán las especificaciones de su pliego de condiciones y será necesaria la aprobación previa de la DF

A CENTRO DE RECICLAJE, A MONODEPOSITO, A VERTEDERO ESPECIFICO O A CENTRO DE RECOGIDA YTRANSFERENCIA:

Se transportarán al vertedero autorizado todos los materiales procedentes de la excavación que la DF no acepte como útiles, o sobren.

El transportista entregará un certificado que indique el lugar del vertido, la clasificación del centre donde se realizó el vertido y la cantidad de material de cada tipo que se ha vertido.

2.- Condiciones del proceso de ejecución

CONDICIONES GENERALES:

El transporte se realizará en un vehículo adecuado, para el material que se desea transportar, dotado de los elementos que hacen falta para su desplazamiento correcto.

Durante el transporte el material se protegerá de manera que no se produzcan pérdidas en los trayectos empleados.

3.- Unidad y criterios de medición

m³ de volumen medido con el criterio de la partida de obra de excavación que le corresponda, incrementado con el coeficiente de esponjamiento indicado en este pliego, o cualquier otro aceptado previamente y expresamente por la DF

TIERRAS:

Se considera un incremento por esponjamiento de acuerdo con los criterios siguientes:

- Excavaciones en terreno blando: 15%
- Excavaciones en terreno compacto: 20%
- Excavaciones en terreno de tránsito: 25%

ROCA:

Se considera un incremento por esponjamiento de un 25%.

4.- Normativa de obligado cumplimiento

LEY 10/1998 Ley 10/1998, de 21 de abril, de Residuos.

R.D. 105/2008 de 1 de febrero, por el que se regula la producción y gestión de los residuos de construcción y demolición

Artículo 3.17 – Carga y transporte de residuos:

1.- DEFINICIÓN Y CONDICIONES DE LAS PARTIDAS DE OBRA EJECUTADAS

DEFINICION:

Operaciones de carga y transporte o transporte incluido el tiempo de espera para la carga, de tierras, material de excavación y residuos de la construcción.

Se han considerado los siguientes tipos:

- Transporte o carga y transporte de residuos de la construcción dentro de la obra con dúmper o camión.
- Transporte o carga y transporte de residuos de la construcción a centro de reciclaje, a monodépósito, a vertedero específico o a centro de recogida y transferencia, en contenedor o en camión.

CONDICIONES GENERALES:

La operación de carga se hará con las precauciones necesarias para conseguir unas condiciones de seguridad suficientes.

Los vehículos de transporte tendrán los elementos adecuados para evitar alteraciones perjudiciales del material.

El trayecto a recorrer cumplirá las condiciones de anchura libre y pendiente adecuadas a la maquinaria a utilizar.

EN OBRA:

Transporte de tierras y material de excavación o rebaje, o residuos de la construcción, entre dos puntos de la misma obra o entre dos obras.

Las áreas de vertido serán las definidas por la DF

El vertido se hará en el lugar y con el espesor de capa indicados.

Las características de las tierras estarán en función de su uso, cumplirán las especificaciones de su pliego de condiciones y será necesaria la aprobación previa de la DF

A CENTRO DE RECICLAJE, A MONODEPOSITO, A VERTEDERO ESPECIFICO O A CENTRO DE RECOGIDA Y

TRANSFERENCIA:

Se transportarán al vertedero autorizado todos los materiales procedentes de la excavación que la DF no acepte como útiles, o sobren.

El transportista entregará un certificado que indique el lugar del vertido, la clasificación del centro donde se realizó el vertido y la cantidad de material de cada tipo que se ha vertido.

2.- CONDICIONES DEL PROCESO DE EJECUCIÓN

CONDICIONES GENERALES:

El transporte se realizará en un vehículo adecuado, para el material que se desea transportar, dotado de los elementos que hacen falta para su desplazamiento correcto.

Durante el transporte el material se protegerá de manera que no se produzcan pérdidas en los trayectos empleados.

3.- UNIDAD Y CRITERIOS DE MEDICIÓN

m3 de volumen medido con el criterio de la partida de obra de excavación que le corresponda, incrementado con el coeficiente de esponjamiento indicado en este pliego, o cualquier otro aceptado previamente y expresamente por la DF

RESIDUOS DE LA CONSTRUCCION:

Se considera un incremento por esponjamiento de un 35%.

4.- NORMATIVA DE OBLIGADO CUMPLIMIENTO

LEY 10/1998 Ley 10/1998, de 21 de abril, de Residuos.

R.D. 105/2008 de 1 de Febrero de 2008 por la que se regula la producción y gestión de los residuos de construcción y demolición.

Artículo 3.18 – Capas granulares no tratadas. Zahorras.:

1. Definiciones

Se define como capa granular no tratada de zahorra a la capa del firme formada única y exclusivamente por áridos, cuya granulometría es de tipo continuo, mezclados con agua.

2. Materiales

Los materiales procederán de cantera o yacimiento o depósito natural o artificial, o una mezcla de éstos.

Inalterabilidad

Salvo que de los resultados de un análisis mineralógico se deduzca que el árido es inalterable y no puede producir lixiviados contaminantes bajo las condiciones ambientales de la zona y en contacto con los otros materiales a utilizar en obra, deberá cumplir las siguientes prescripciones:

La pérdida media después de cinco ciclos bajo la acción de sulfato sódico o magnésico según la norma NLT-158 será inferior al diez por ciento (10%) o al quince por ciento (15%).

El contenido de sulfatos solubles, según la norma NLT-120, será inferior al uno por ciento en masa (1%) y será inferior al medio por ciento (0,5%) cuando en su proximidad existan mezclas con cemento.

La pérdida de masas después de sometido el material a inmersión en agua oxigenada a 60° durante 48 horas será inferior al diez por ciento (10%).

No existirá hinchamiento determinado según la Norma NLT-111 después de la inmersión durante 48 horas.

Granulometría

La curva granulométrica del material "todo uno" o, en su caso, compuesto por la mezcla adecuada de las fracciones suministradas estará dentro del huso Z3A indicado en la Tabla: Husos granulométricos.

Tabla: Husos granulométricos

TAMIZ UNE 7050	CERNIDO PONDERAL EN MASA, según NLT-150								
	Z1A	Z1C	Z2A	Z2C	Z3A	Z3C	Z4A	Z4C	Z5
50 mm	100	100	-	-	-	-	-	-	-
40 mm	75-95	78-98	100	100	-	-	-	-	-
25 mm			68-90	70-92	100	100	-	-	-
20 mm	48-72	50-76	56-84	58-86	75-95	85-90	100	100	-
10 mm	28-54	32-62	35-63	39-68	44-70	50-78	50-85	55-90	100
5 mm	16-40	22-48	20-47	25-52	27-52	32-62	26-56	35-67	56-85
2,5 mm	9-28	12-36	12-35	18-40	16-36	22-49	12-38	24-50	38-64

1,25 mm	5-20	8-28	7-24	12-32	10-26	14-38	6-24	15-40	24-50
630 µm	4-15	5-22	5-18	8-24	6-20	9-28	4-16	11-30	15-36
315 µm	-	4-17	4-15	5-20	4-16	7-20	3-12	8-23	11-26
80 µm	2-10	2-10	2-10	2-10	2-10	2-10	0-8	5-12	5-12

Limpieza

Los materiales estarán exentos de materia vegetal, terrones de arcilla de tamaño igual o superior a 5 mm, margas u otras materias extrañas.

La proporción de materia orgánica de acuerdo con la norma NLT-117, será inferior al cinco por mil (0,5%).

El mínimo valor del coeficiente de equivalente de arena (EA), según la norma NLT-113 será de veintiocho (28).

El máximo valor del Índice de Azul de Metileno, según la Norma NLT-171, será la unidad (1).

3. Especificaciones de la unidad terminada

3.1. Características mecánicas

El mínimo valor del módulo E2, según la Norma NLT-357, será superior al de la superficie de asiento y no será inferior al indicado en la Tabla: Módulo E2, establecida en función de la situación de la zorra dentro del firme.

Tabla: Módulo E2

Módulo mínimo del macizo de explanada MP _a	VALOR MÍNIMO DEL MODULO E2 MP _a , según la Norma NLT-357		
	PAVIMENTO	BASE	SUBBASE

120	Calzada	NO	200	150
	Arcén	150	150	120
90	Calzada	NO	150	120
	Arcén	120	120	90
60	Calzada	NO	110	80
	Arcén	90	90	60
40	Calzada	NO	80	60
	Arcén	70	60	40

El valor de la relación de módulos E2/E1 será inferior a dos coma tres (2,3) en capas de base de calzada y en subbase, y a dos coma cinco (2,5) en otros casos.

Ha de tenerse en cuenta que, para capas entre veinte y veinticinco centímetros de espesor (20 a 25 cm), no podrá exigirse un módulo E2 que supere al módulo de la capa subyacente en la mayor de las dos cantidades siguientes: treinta MPa (30 MPa) o la mitad del valor del módulo de la capa subyacente.

4. Tolerancias en las características

Las tolerancias en las características de referencia de la unidad terminada, según la situación de la capa en el firme, serán iguales o inferiores a las de la Tabla: Tolerancias sobre los valores de referencia, sin que en ningún caso puedan sobrepasar los límites establecidos.

Tabla: Tolerancias sobre los valores de referencia

CARACTERÍSTICA	UNIDAD	CALZADA		ARCÉN	RESTO
		BASE	SUBBASE	PAVIMENTO	
Espesor	% s/valor	< 7	< 8	< 7	< 10
Densidad "in situ"	% s/valor	- 2, + 5	-2, +5	-2, +5	-3, +7
Módulo E2	% s/valor	- 10, + 30	- 10, + 30	- 10, + 30	- 15, + 30

5. Ejecución de las obras

5.1. Estudios previos

Se cumplirán las prescripciones del artículo 3,5, APARTADO I de este Pliego.

5.2. Acopio de los áridos

Se cumplirán las prescripciones del artículo 3,4 APARTADO I de este Pliego.

Cuando la homogeneización se realice en central, los áridos se acopiarán en fracciones granulométricas separadas.

5.3. Tramo de prueba

Además, durante la realización de pruebas se analizarán los aspectos siguientes:

Correlación, en su caso, entre los métodos de control de humedad, densidad "in situ" y módulos E1 y E2 (NLT-357) establecidos en los Pliego de Prescripciones Técnicas y otros métodos rápidos de control, tales como isótopos radiactivos, carburo de calcio, picnómetro de aire, equipos dinámicos, etc.

Las relaciones de aire, equipos dinámicos, etc.

Las relaciones entre humedad de empleo y densidad y módulos E1 y E2. Y entre estos y la degradación granulométrica.

Se establecerán las relaciones entre número de pasadas de cada compactador, humedad de empleo, densidad alcanzada y módulos E1 y E2 obtenidos para el conjunto del equipo de compactación.

Se debe tener en cuenta que:

La granulometría del material compactado deberá encajar en el huso establecido.

La densidad alcanzada deberá ser como mínimo el noventa y ocho por ciento (98%) de la máxima obtenida en el ensayo Proctor Modificado, según la Norma NLT-108.

A la vista de los resultados obtenidos, el Director de las Obras fijará los valores de referencia y los rangos restringidos de aceptabilidad de la densidad, módulo E2, relación de módulos E2/E1 y humedad de empleo.

5.4. Comprobación de la superficie de asiento

La zorra no se extenderá hasta que se haya comprobado que la superficie sobre la que haya de asentarse tenga las condiciones de calidad y forma previstas, con las tolerancias establecidas en el artículo correspondiente del presente Pliego y del Pliego de Prescripciones Técnicas Generales.

5.5. Preparación del material

Si el material se ha acopiado en fracciones granulométricas y/o se ha de prehumectarse, se dispondrá en obra del equipo necesario para garantizar que las características del material compuesto sean las especificadas.

El Pliego de Prescripciones Técnicas Particulares determinará si la homogeneización y/o prehumectación se realiza en central o se admiten otros procedimientos sancionados por la práctica que garanticen, a juicio del Director de las Obras, la correcta homogeneización y humectación del material.

Si la homogeneización y/o prehumectación se realiza en central, se podrá disponer el almacenamiento del material preparado en silos convenientemente protegidos de la intemperie.

Si no se realiza un tratamiento en central, inmediatamente antes de su transporte a lugar de empleo se comprobará la humedad y granulometría del material.

5.6. Extensión de la tongada

Una vez aceptada la superficie de asiento, los materiales serán extendidos tomando las precauciones necesarias para evitar segregaciones y contaminaciones, en tongadas con espesores comprendidos entre cien y trescientos milímetros (100 a 300 mm).

Antes de extender una tongada se procederá, si fuera necesario, a su homogeneización y prehumectación.

Se emplearán preferentemente extendedoras automotrices. Si se emplea la motoniveladora para el extendido se evitará que en ningún caso la hoja toque la capa inferior.

Todas las operaciones de aportación de agua tendrán lugar antes de la compactación. Después, la única humectación admisible será la destinada a lograr en superficie la humedad necesaria para la ejecución de la capa siguiente. El agua se dosificará adecuadamente, procurando que en ningún caso un exceso de la misma ocasione fluidos de finos o lave el material.

La operación de extensión se detendrá si se observa que se produce segregación o contaminación, y se procederá entonces a las correcciones necesarias para impedirlo.

5.7. Compactación de la tongada

Conseguida la humedad más conveniente, la cual no deberá rebasar a la de referencia en más de un (1) punto porcentual, se procederá a la compactación de la tongada utilizando el método y equipo aprobados. Si una vez realizado el número de pasadas previsto con cada

compactador no se alcanzase la densidad o el módulo E2 de referencia, se continuará la compactación hasta alcanzar una densidad igual, como mínimo, a la que corresponde al noventa y ocho por ciento (98%) de la referencia e igualar el módulo E2 mínimo exigido.

El número, tipo y características de los compactadores será el necesario para alcanzar de forma homogénea y en todo el espesor de la tongada la compacidad y capacidad de soportes exigidas y suficientes para efectuar el apisonado de manera continua, sin interrupciones ni retrasos. Se empleará preferentemente compactadores vibrantes y mixtos.

En lugares inaccesibles para los compactadores se emplearán placas vibrantes o rodillos vibrantes de características apropiadas para lograr resultados análogos a los obtenidos por los elementos de compactación utilizados normalmente.

5.8. Terminación

El acabado final se efectuará utilizando rodillos lisos sin vibración.

Se eliminarán los excesos laterales sin la compactación adecuada, excepto si forman parte del borde exterior de la plataforma.

6. Limitaciones de la ejecución

Las zavorras se podrán emplear siempre que las condiciones climatológicas no hayan producido alteraciones en la humedad del material tales que superen en más de dos (2) puntos porcentuales la humedad de referencia.

Sobre las capas recién ejecutadas se evitará la acción de todo tipo de tráfico, mientras no se construya la capa siguiente. Si esto no fuera posible, el tráfico que necesariamente tuviera que pasar sobre ellas se distribuirá de forma que no se concentren las rodadas en una sola franja.

En todo caso, si hubiese transcurrido más de un (1) mes desde la ejecución de la capa, antes de colocar sobre ella otra capa se procederá a un compactado y si hubiera soportado tráfico pesado o lluvias intensas a un reperfilado pudiendo el Director ordenar nuevos ensayos de recepción.

Si sobre la capa recién terminada, que no sea pavimento, no se construye la capa siguiente, se permitirá al Contratista la ejecución de una protección contra la lluvia y el tráfico eventual, teniendo en cuenta que si la capa debe ser permeable se eliminará totalmente dicha protección antes de la construcción de la capa inmediata superior.

7. Control de Calidad

Para el control de ejecución se establecerán los "lotes" indicados en la Tabla: Lotes, en función de la situación de la capa del firme y el tipo y número de ensayos indicados en la Tabla: Control de la ejecución.

Tabla: Lotes

SITUACIÓN DE LA CAPA	TAMAÑO DEL LOTE PARA CONTROL DE EJECUCIÓN (La menor de las cantidades indicadas)	
	Lot. 1	Lot. 2
BASE: Calzada SUBBASE: Calzada	150 m de calzada ó 1.500 m ² ó lo ejecutado en un día	3.000 m ²
BASE Y SUBBASE: Arcén	400 m de arcén ó 2.000 m ² ó lo ejecutado en un día	4.000 m ²
Otros casos	300 m de calzada ó 500 m de arcén ó 3.500 m ² ó lo ejecutado en dos días	5.000 m ²

Tabla: Control de la ejecución

LOTE	Muestras por lote	Norma	Ensayos
Lot.2	1		Regularidad superficial
Lot. 1	5 Uds.	NLT-102	Humedad natural
		NLT-109	Densidad "in situ"
	5	NLT-150	Granulometría

	1	NLT-357	Carga con placa
--	---	---------	-----------------

7.1. Control del suministro de materiales

En el control de los áridos se cumplirá lo establecido con anterioridad en el apartado de áridos para firmes en el Capítulo II.

7.2. Control de ejecución

Se vigilará y comprobará que la extensión y compactación de las tongadas se realiza con el equipo y el método aprobados.

En las zonas ya extendidas, donde se aprecie contaminación o segregación en un examen visual se tomarán muestras y repetirán los ensayos de granulometría y equivalente de arena y, si éstos diesen resultado desfavorable, se procederá a levantar el área afectada transportando este material a vertedero o lugar señalado por el Director de las Obras.

Las muestras se tomarán, y los ensayos "in situ" se realizarán, en puntos previamente seleccionados mediante un muestreo aleatorio, tanto longitudinal como transversalmente.

8. Criterios de aceptación o rechazo

8.1. Áridos

Se cumplirá lo establecido con anterioridad en el apartado de áridos para firmes en el Capítulo II.

8.2. Tongadas

Las densidades medias obtenidas en el "lote" no diferirán de la referencia en más de las tolerancias permitidas; no más de dos (2) individuos de la muestra podrán arrojar resultados de hasta dos (2) puntos porcentuales por debajo de la densidad máxima Proctor modificada, determinada según la Norma NLT-108 para ese material. En los puntos que no cumplan lo anterior se realizarán ensayos de carga con placa.

Si durante la compactación o posteriormente apareciesen blandones localizados, se corregirán antes de iniciar el muestreo.

Caso de no alcanzar los resultados exigidos, el Director de las Obras decidirá si rechaza el lote, admite la recompactación o admite el escarificado, reperfilado y compactación, realizándose dos últimos nuevos ensayos de control de ejecución, fijándose especialmente en la degradación granulométrica.

8.3. Terminación

La superficie de la capa deberá presentar un aspecto uniforme, exenta de segregaciones y con las pendientes adecuadas.

Las irregularidades de la superficie acabada que excedan los límites establecidos se corregirán por el Contratista a su cargo. Para ello, si la degradación granulométrica lo permite, se escarificará en una profundidad mínima de quince (15) centímetros, se añadirá o retirará el

material necesario o de las mismas características y se volverá a refinar y compactar; sino el Director de las Obras el "lote" o especificará los medios y métodos de reparación.

Cuando la tolerancia sea rebasada por defecto y no exista problemas de encharcamiento, el Director de las Obras podrá aceptar la superficie siempre que la capa superior a ella compense la merma de espesor sin incremento de coste para la Propiedad.

Artículo 3.19 – Pavimento de barro:

1.- DEFINICIÓN Y CONDICIONES DE LAS PARTIDAS DE OBRA EJECUTADAS

DEFINICIÓN:

Formación de pavimento con piezas de barro de 30x30x5 cm colocadas a pique de maceta con mortero.

La ejecución de la unidad de obra incluye las siguientes operaciones:

- Preparación y comprobación de la superficie de asentamiento
- Colocación de la capa de arena, en su caso
- Humectación
- Colocación de la capa de mortero
- Humectación y colocación de las piezas
- Colocación de la lechada
- Limpieza del exceso de lechada, protección del mortero fresco y curado

CONDICIONES GENERALES:

En el pavimento no existirán piezas rotas, desportilladas, manchas ni otros defectos superficiales.

No existirán resaltes entre las piezas.

La superficie acabada tendrá una textura y color uniformes.

Las piezas estarán bien adheridas al soporte y formarán una superficie plana.

Estarán colocadas a tope y en alineaciones rectas.

Se respetarán las juntas propias del soporte.

Las juntas se rellenarán de lechada de cemento portland y colorantes en su caso.

En los pavimentos colocados sobre capa de arena, ésta tendrá un espesor de 2 cm.

Tolerancias de ejecución:

- Nivel: ± 10 mm
- Planeidad: ± 4 mm/2 m, Cejas ≤ 1 mm
- Rectitud de las juntas: ≤ 3 mm/2 m

2.- CONDICIONES DEL PROCESO DE EJECUCIÓN

La colocación se realizará a temperatura ambiente $\geq 5^{\circ}\text{C}$.

La superficie del soporte estará limpia y húmeda.

Las piezas a colocar tendrán la humedad necesaria para que no absorban el agua del mortero.

Se colocarán a pique de maceta sobre una capa continua de mortero de cemento de 2,5 cm de espesor.

Se esperará 24 h desde la colocación de las piezas y después se extenderá la lechada.

El pavimento no se pisará durante las 24 h siguientes a su colocación.

3.- UNIDAD Y CRITERIOS DE MEDICIÓN

m² de superficie medida según las especificaciones de la D.T., con deducción de la superficie correspondiente a huecos, de acuerdo con los siguientes criterios:

- Huecos de hasta 1,00 m²: No se deducirán
- Huecos de más de 1,00 m²: Se deducirá el 100%

4.- NORMATIVA DE OBLIGADO CUMPLIMIENTO

No hay normativa de obligado cumplimiento.

Artículo 3.20 – Pavimento de piedra natural:

1.- DEFINICIÓN Y CONDICIONES DE LAS PARTIDAS DE OBRA EJECUTADAS

DEFINICION:

Formación de pavimento con adoquines o piezas de piedra natural.

Se han considerado los siguientes materiales y formas de colocación:

- Pavimento de canto rodado sobre lecho de arena y juntas rellenas con mortero

La ejecución de la unidad de obra incluye las siguientes operaciones:

En pavimentos colocados sobre lecho de arena y rejuntados con mortero:

- Preparación y comprobación de la superficie de asentamiento
- Colocación del lecho de arena
- Compactación y colocación de las piezas
- Rejuntado de las piezas con mortero
- Limpieza, protección del mortero y curado

En pavimentos de piedras de canto rodado colocados con mortero:

- Preparación y comprobación de la superficie de asentamiento
- Colocación de la base de mortero
- Humectación y colocación de las piezas
- Humectación de la superficie
- Relleno de las juntas con lechada de cemento
- Limpieza del exceso de lechada
- Protección del mortero de la base y curado

CONDICIONES GENERALES:

El pavimento formará una superficie plana, uniforme y se ajustará a las alineaciones y a las rasantes previstas.

Las piezas quedarán bien asentadas, con la cara más pulida o más ancha arriba.

Las piezas estarán dispuestas formando alineaciones rectas, según el despiece definido en la DT

Las piezas deben quedar bien adheridas al soporte.

Las juntas quedarán llenas de material de relleno.

Pendiente transversal (pavimentos exteriores): $\geq 2\%$, $\leq 8\%$

PAVIMENTO DE CANTO RODADO:

El pavimento no presentará piezas rotas, desportilladas, manchadas, ni otros defectos superficiales.

Tolerancias de ejecución:

- Nivel: ± 10 mm
- -Planeidad: ± 4 mm/2 m

Juntas:

Se respetarán las juntas propias del soporte.

2.- CONDICIONES DEL PROCESO DE EJECUCIÓN

CONDICIONES GENERALES:

La superficie del soporte estará limpia y húmeda.

El pavimento no se pisará durante las 24 h siguientes a su colocación.

COLOCACION CON MORTERO Y JUNTAS RELLENAS CON LECHADA:

Se suspenderán los trabajos cuando la temperatura sea $< 5^{\circ}\text{C}$.

Los adoquines se colocarán sobre una base de mortero seco.

Las piezas a colocar tendrán la humedad necesaria para que no absorban el agua del mortero.

Las losas se colocarán sobre una base de mortero de cemento $\geq 2,5$ cm de espesor. A continuación se extenderá la lechada.

Una vez colocadas las piezas se regarán para conseguir el fraguado del mortero de base.

Después se rellenarán las juntas con la lechada.

JUNTAS RELLENAS CON MORTERO O LECHADA:

En exteriores, la superficie se mantendrá húmeda durante las 72 h siguientes.

3.- UNIDAD Y CRITERIOS DE MEDICIÓN

m² de superficie ejecutada de acuerdo con las especificaciones de la DT, con deducción de la superficie correspondiente a huecos interiores, con el siguiente criterio:

Pavimentos exteriores:

- Huecos de hasta 1,5 m²: no se deducen
- Huecos de mas de 1,5 m²: se deducen al 100%

Pavimentos interiores:

- Huecos de hasta 1,00 m²: no se deducen
- Huecos de mas de 1,00 m²: se deducen al 100%

Estos criterios incluyen el acabado específico de los acuerdos con los bordes, sin que comporte el uso de materiales diferentes de aquellos que normalmente conforman la unidad.

4.- NORMATIVA DE OBLIGADO CUMPLIMIENTO

No hay normativa de obligado cumplimiento.

Artículo 3.21 – Bordillos rectos con piezas de hormigón:

1.- DEFINICIÓN Y CONDICIONES DE LAS PARTIDAS DE OBRA EJECUTADAS

DEFINICION:

Formación de bordillo con diferentes materiales.

Se han considerado las siguientes unidades de obra:

- Bordillo o vado de piedra u hormigón colocado sobre base de hormigón
- Bordillo o vado de piedra u hormigón, colocado sobre explanada compactada

La ejecución de la unidad de obra incluye las siguientes operaciones:

Colocación sobre base de hormigón:

- Preparación y comprobación de la superficie de asentamiento
- Colocación del hormigón de la base
- Colocación de las piezas del bordillo rejuntadas con mortero

Colocación sobre explanada compactada:

- Preparación y comprobación de la superficie de asentamiento
 - Colocación de las piezas del bordillo rejuntadas con mortero
 -

BORDILLO DE PIEDRA U HORMIGÓN:

El elemento colocado tendrá un aspecto uniforme, limpio, sin desportilladuras ni otros defectos.

Se ajustará a las alineaciones previstas y sobresaldrá de 10 a 15 cm por encima de la rigola.

Las juntas entre las piezas serán ≤ 1 cm y quedarán rejuntadas con mortero.

En el caso de colocación sobre base de hormigón, quedará asentado 5 cm sobre el lecho de hormigón.

Pendiente transversal: $\geq 2\%$

Tolerancias de ejecución:

- Replanteo: ± 10 mm (no acumulativos)
- Nivel: ± 10 mm
- Planeidad: ± 4 mm/2 m (no acumulativos)

2.- CONDICIONES DEL PROCESO DE EJECUCIÓN

CONDICIONES GENERALES:

Se trabajará a una temperatura ambiente que oscile entre los 5°C y los 40°C y sin lluvias.

COLOCACIÓN SOBRE ESPLANADA COMPACTADA:

El soporte tendrá una compactación $\geq 90\%$ del ensayo PM y la rasante prevista.

COLOCACION SOBRE BASE DE HORMIGON:

El vertido del hormigón se hará sin que se produzcan disgregaciones y se vibrará hasta conseguir una masa compacta.

Para realizar juntas de hormigonado no previstas en el proyecto, es necesaria la autorización y las indicaciones de la DF

Las piezas se colocarán antes de que el hormigón empiece su fraguado.

Durante el fraguado y hasta conseguir el 70% de la resistencia prevista se mantendrá húmeda la superficie del hormigón. Este proceso será como mínimo de 3 días.

3.- UNIDAD Y CRITERIOS DE MEDICIÓN

m de longitud medida según las especificaciones de la DT

4.- NORMATIVA DE OBLIGADO CUMPLIMIENTO

NORMATIVA GENERAL:

*PG 3/75 Orden de 6 de febrero de 1976 por la que se aprueba el Pliego de prescripciones técnicas generales para obras de carreteras y puentes.

Artículo 3.22 – Mezclas Bituminosas:

1.- DEFINICIÓN Y CONDICIONES DE LAS PARTIDAS DE OBRA EJECUTADAS

DEFINICION:

Mezcla bituminosa colocada y compactada.

Se han considerado los siguientes tipos:

- Mezcla bituminosa colocada a la temperatura ambiente.
- Mezcla bituminosa continua o discontinua en caliente, colocada a temperatura superior a la del ambiente

La ejecución de la unidad de obra incluye las siguientes operaciones:

- Comprobación de la superficie de asiento
- Tendido de la mezcla bituminosa
- Compactación de la mezcla bituminosa
- Ejecución de juntas de construcción
- Protección del pavimento acabado

CONDICIONES GENERALES:

La superficie acabada quedará plana, lisa, con textura uniforme y sin segregaciones.

Se ajustará a la sección transversal, a la rasante y a los perfiles previstos.

Tendrá la pendiente transversal que se especifique en la DT

En toda la superficie se alcanzará, como mínimo, el grado de compactación previsto expresado como porcentaje sobre la densidad máxima obtenida en el ensayo Marshall (NLT-159).

MEZCLA BITUMINOSA DISCONTINUA EN CALIENTE:

El espesor de la capa no será inferior, en ningún punto, al 100% del previsto en la sección tipo de la DT.

La anchura extendida en todos los semiperfiles no será inferior a la teórica deducida de la sección-tipo.

MEZCLA BITUMINOSA CONTINUA EN CALIENTE:

El espesor de una capa no deberá ser inferior al previsto para ella en la sección-tipo.

La anchura extendida en todos los semiperfiles no será inferior a la teórica deducida de la sección-tipo.

Tolerancias de ejecución:

- Espesor de la capa base: $\geq 80\%$ del espesor teórico
- Espesor de la capa intermedia: $\geq 90\%$ del espesor teórico.
- Nivel de la capa de rodadura: ± 10 mm
- Nivel de las otras capas: ± 15 mm

MEZCLA BITUMINOSA EN FRÍO:

Tendrá el mínimo número de juntas longitudinales posibles. Éstas tendrán la misma textura, densidad y acabado que el resto de la capa.

Tolerancias de ejecución:

- Espesor del conjunto: $\geq 90\%$ del espesor teórico
- Planeidad de la capa de rodadura: ± 5 mm/3 m
- Planeidad de las otras capas: ± 8 mm
- Nivel de la capa de rodadura: ± 10 mm
- Nivel de las otras capas: ± 15 mm

2.- CONDICIONES DEL PROCESO DE EJECUCIÓN

CONDICIONES GENERALES:

La capa no se extenderá hasta que se haya comprobado que la superficie sobre la que debe asentarse tiene las condiciones de calidad y forma previstas, con las tolerancias establecidas. Si en esta superficie hay defectos o irregularidades que excedan de las tolerables, se corregirán antes de la ejecución de la partida de obra.

El riego estará curado y conservará toda la capacidad de unión con la mezcla. No tendrá restos de fluidificantes o agua en la superficie.

La extensión de la mezcla se hará mecánicamente empezando por el borde inferior de la capa y con la mayor continuidad posible.

La extendedora estará equipada con dispositivo automático de nivelación.

En las vías sin mantenimiento de la circulación para las categorías de tránsito T00 a T1 o con superficies a extender superiores a 70000 m², se extenderá la capa en toda su anchura, trabajando si fuera necesario con 2 o más extendedoras ligeramente desfasadas, evitando juntas longitudinales.

La mezcla se colocará en franjas sucesivas mientras el canto de la franja contigua esté aún caliente, si la mezcla es en caliente, y en condiciones de ser compactada.

Si el extendido de la mezcla se hace por franjas, al compactar una de éstas se ampliará la zona de apisonado para que incluya, como mínimo, 15 cm de la anterior.

Los rodillos tendrán su rueda motriz del lado más próximo a la extendedora; sus cambios de dirección se harán sobre la mezcla ya compactada, y sus cambios de sentido se harán con suavidad. Se cuidará que los elementos de compactación estén limpios y, si es preciso, húmedos.

Se procurará que las juntas transversales de capas sobrepuestas queden a un mínimo de 5 m una de la otra, y que las longitudinales queden a un mínimo de 15 cm una de la otra.

La nueva mezcla se extenderá contra la junta, se apisonará y alisará con elementos adecuados, antes de permitir el paso del equipo de apisonado. Las juntas transversales de las capas de rodadura se apisonarán transversalmente, disponiendo los apoyos necesarios para el rodillo.

Las irregularidades que excedan de las tolerancias especificadas, y las zonas que retengan agua sobre la superficie, se corregirán según las instrucciones de la DF

MEZCLA BITUMINOSA EN FRÍO:

Se suspenderán los trabajos cuando la temperatura sea inferior a 5°C o en caso de lluvia.

Las juntas tendrán la misma textura, densidad y acabado que el resto de la capa.

La compactación se realizará utilizando un rodillo vibratorio autopropulsado y de forma continua. Las posibles irregularidades se corregirán manualmente.

MEZCLA BITUMINOSA CONTINUA EN CALIENTE:

Se suspenderán los trabajos cuando la temperatura sea inferior a 5°C para capas de espesores ≥ 5 cm o a 8°C para capas de espesores < 5 cm, o en caso de lluvia.

Si la superficie está constituida por un pavimento heterogéneo se eliminarán mediante fresado los excesos de ligante y se sellarán las zonas demasiado permeables.

En capas de rodadura con mezclas bituminosas drenantes se evitarán siempre las juntas longitudinales.

MEZCLA BITUMINOSA EN CALIENTE:

La extendedora estará equipada con un elemento calefactor para la ejecución de la junta longitudinal.

La temperatura de la mezcla en el momento de su extendido no será inferior a la de la fórmula de trabajo.

En caso de alimentación intermitente, se comprobará que la temperatura de la mezcla que quede sin extender, en la tolva de la extendedora y debajo de ésta, no sea inferior a la de la fórmula de trabajo.

La compactación empezará a la temperatura más alta posible, sin rebasar la máxima prescrita en la fórmula de trabajo y sin que se produzca desplazamiento de la mezcla extendida; y se continuará mientras la temperatura de la mezcla no baje de la mínima prescrita y la mezcla se halle en condiciones de ser compactada.

MEZCLA BITUMINOSA CONTINUA EN CALIENTE O MEZCLA BITUMINOSA EN FRÍO:

Excepto en las mezclas drenantes, las juntas serán verticales y tendrán una capa uniforme y fina de riego de adherencia.

No se autorizará el paso de vehículos y maquinaria hasta que la mezcla no esté apisonada, a la temperatura ambiente y con la densidad adecuada.

MEZCLA BITUMINOSA DISCONTINUA EN CALIENTE:

Salvo autorización expresa de la DF, no se permitirá la puesta en obra de la mezcla cuando la temperatura ambiente a la sombra sea inferior a 8°C con tendencia a disminuir. Con viento intenso, después de heladas, especialmente sobre tableros de puentes y estructuras, la DF podrá aumentar el valor mínimo de la temperatura.

Los trabajos también se suspenderán en caso de precipitaciones atmosféricas.

La mezcla bituminosa se extenderá siempre en una sola tongada. La extendedora se regulará de forma que la superficie de la capa extendida resulte lisa y uniforme, sin segregaciones ni arrastres, y con un espesor tal, que una vez compactada, se ajuste a la rasante de la sección transversal indicada en la DT con las tolerancias previstas.

La temperatura mínima de la mezcla en la descarga desde los elementos de transporte y a la salida de la extendedora no será inferior a los 135°C.

Se podrá abrir a la circulación la capa ejecutada tan pronto como alcance una temperatura de 60°C, evitando las paradas y cambios de dirección sobre la mezcla recién extendida hasta que ésta alcance la temperatura ambiente.

3.- UNIDAD Y CRITERIOS DE MEDICIÓN

t de peso según tipo, medidos multiplicando el ancho de cada capa realmente construida de acuerdo con las secciones tipo especificadas a la DT, por el espesor menor de los dos siguientes: el que figura en los planos o el deducido de los ensayos de control, y por la densidad media obtenida de los ensayos de control de cada lote.

El abono de los trabajos de preparación de la superficie de asiento corresponde a la unidad de obra de la capa subyacente.

No es de abono en esta unidad de obra el riego de imprimación o de adherencia.

4.- NORMATIVA DE OBLIGADO CUMPLIMIENTO

6.1-IC 2003 Orden FOM/3460/2003, de 28 de noviembre, por lo que se aprueba la norma 6.1-IC Secciones del firme, de la

Instrucción Técnica de Carreteras.

PG 3/75 Orden de 6 de febrero de 1976 por la que se aprueba el Pliego de prescripciones técnicas generales para obras de carreteras y puentes.

MEZCLA BITUMINOSA EN CALIENTE:

PG 3/75 MOD 7 Orden FOM/891/2004, de 1 de marzo, por la que se actualizan determinados artículos del pliego de prescripciones técnicas generales para obras de carreteras y puentes, relativos a firmes y pavimentos.

Artículo 3.23 – Riegos:

1.- DEFINICIÓN Y CONDICIONES DE LAS PARTIDAS DE OBRA EJECUTADAS

DEFINICION:

Riegos con ligante de alquitrán, emulsión bituminosa o betún asfáltico o riego de curado del hormigón con producto filmógeno.

Se han considerado los siguientes riegos con ligantes hidrocarbonados:

- Riego de imprimación
- Riego de adherencia
- Riego de penetración
- Riego de curado

La ejecución de la unidad de obra incluye las siguientes operaciones:

En el riego de imprimación o de penetración:

- Preparación de la superficie existente
- Aplicación del ligante bituminoso
- Eventual extensión de un granulado de cobertura

En el riego de adherencia:

- Preparación de la superficie existente

- Aplicación del ligante bituminoso

Riego con producto filmógeno:

- Preparación de la superficie existente

- o - Aplicación del producto filmógeno de curado

CONDICIONES GENERALES:

El riego tendrá una distribución uniforme y no puede quedar ningún tramo de la superficie tratada sin ligante.

Se evitará la duplicación de la dotación en las juntas de trabajo transversales.

Cuando el riego se haga por franjas, es necesario que el tendido del ligante esté superpuesto en la unión de dos franjas.

RIEGO CON LIGANTES HIDROCARBONADOS:

El árido de cobertura, en su caso, tendrá una distribución uniforme.

La dotación del árido de cobertura, será la suficiente para absorber el exceso de ligante o para garantizar la protección del riego del tráfico de obra.

Dotación del árido de cobertura: $\leq 6 \text{ l/m}^2$, $\geq 4 \text{ l/m}^2$

2.- CONDICIONES DEL PROCESO DE EJECUCIÓN

CONDICIONES GENERALES:

Se suspenderán los trabajos cuando la temperatura sea inferior a 5°C o en caso de lluvia.

La superficie a regar estará limpia y sin materia suelta.

Se protegerán los elementos constructivos o accesorios del entorno, para que queden limpios una vez aplicado el riego.

RIEGO CON LIGANTES HIDROCARBONADOS:

La superficie a regar debe tener la densidad y las rasantes especificadas en la DT Cumplirá las condiciones especificadas para la unidad de obra correspondiente y no estará reblandecida por un exceso de humedad.

El equipo de aplicación irá sobre neumáticos y será capaz de distribuir la dotación del producto a la temperatura especificada.

El dispositivo regulador proporcionará una uniformidad transversal suficiente.

En puntos inaccesibles o donde la DF determine, se podrá completar la aplicación manualmente con un equipo portátil.

La extensión del árido de cobertura, se realizará, siempre que sea posible, mecánicamente.

El proceso de extendido del árido, evitará la circulación sobre las capas de riego no tratadas.

RIEGO DE IMPRIMACION O DE PENETRACION:

Se humedecerá la superficie antes de la aplicación del riego.

Se podrá dividir la dotación prevista para su aplicación en dos veces, si la DF lo considera oportuno.

Temperatura de aplicación (viscosidad NLT 138):

- Betún fluidificado: 20-100 s Saybolt Furol

- Emulsión bituminosa: 5-20 s Saybolt Furol

Su aplicación estará coordinada con el extendido de la capa superior.

No se circulará sobre el riego hasta que el ligante no se haya absorbido completamente, o en el caso del extendido de un árido de cobertura, hasta pasadas 4 h. En cualquier caso la velocidad de los vehículos será $\leq 40 \text{ km/h}$.

RIEGO DE ADHERENCIA:

Su aplicación estará coordinada con el extendido de la capa superior.

Si el riego debe extenderse sobre un pavimento bituminoso existente, se eliminarán los excesos de betún y se repararán los desperfectos que puedan impedir una perfecta unión entre las capas bituminosas.

Temperatura de aplicación (viscosidad NLT 138): 10-40 s Saybolt Furol

Se prohibirá el tráfico hasta que haya acabado el curado o la rotura del ligante.

RIEGO DE CURADO CON LIGANTE HIDROCARBONADO:

Temperatura de aplicación (viscosidad NLT 138): 10-40 s Saybolt Furol

RIEGO DE CURADO CON PRODUCTO FILMÓGENO:

La superficie para regar tendrá la densidad y las rasantes especificadas en la DT Cumplirá las condiciones especificadas para la unidad de obra correspondiente.

Se mantendrá húmeda la superficie a tratar.

No circulará tráfico durante los tres días siguientes a la ejecución del riego.

Si durante éste período circula tráfico, se extenderá un árido de cobertura y los vehículos circularán a velocidad ≤ 30 km/h.

La dosificación del árido de cobertura será de 4 l /m² y tendrá un diámetro máximo de 4,76 mm.

3.- UNIDAD Y CRITERIOS DE MEDICIÓN

DOTACIÓN SIN ESPECIFICAR:

t de peso medidas según las especificaciones de la DT

DOTACION EN KG/M2:

m² de superficie medida según las especificaciones de la DT

RIEGO CON LIGANTES HIDROCARBONADOS:

No son de abono los excesos laterales.

RIEGO DE CURADO CON PRODUCTO FILMÓGENO, RIEGO DE IMPRIMACIÓN O DE PENETRACIÓN:

Queda incluido en esta unidad de obra el granulado de cobertura para dar obertura al tráfico.

4.- NORMATIVA DE OBLIGADO CUMPLIMIENTO

*PG 3/75 Orden de 6 de febrero de 1976 por la que se aprueba el Pliego de prescripciones técnicas generales para obras de carreteras y puentes.

RIEGO CON LIGANTES HIDROCARBONADOS:

*PG 3/75 MOD 7 Orden FOM/891/2004, de 1 de marzo, por la que se actualizan determinados artículos del pliego de prescripciones técnicas generales para obras de carreteras y puentes, relativos a firmes y pavimentos.

Artículo 3.24 – Rellenos zanja zahorra:

1.- DEFINICIÓN Y CONDICIONES DE LAS PARTIDAS DE OBRA EJECUTADAS

DEFINICION:

Subbases o bases de zahorra natural o artificial para pavimentos.

La ejecución de la unidad de obra incluye las siguientes operaciones:

- Preparación y comprobación de la superficie de asiento
- Aportación de material
- Extensión, humectación (si es necesaria), y compactación de cada tongad
- Alisado de la superficie de la última tongada

CONDICIONES GENERALES:

La capa tendrá la pendiente especificada en la DT, o en su defecto la que especifique la DF

La superficie de la capa quedará plana y a nivel, con las rasantes previstas en la DT

En toda la superficie se alcanzará, como mínimo, el grado de compactación previsto expresado como porcentaje sobre la densidad máxima obtenida en el ensayo Próctor Modificado (UNE 103501).

Grado de compactación:

- Zahorra artificial:
- Carreteras con categoría de tráfico pesado T00 a T2: $\geq 100\%$ PM (UNE 103501)
- Carreteras con categoría de tráfico pesado T3, T4 y arcenes: $\geq 98\%$ PM (UNE 103501)
- Zahorra natural: $\geq 98\%$ PM (UNE 103501)

Índice de Regularidad superficial IRI (NLT-330): Cumplirá con los valores de la tabla 510.5 del PG 3/75 modificado por ORDEN FOM 891/2004.

Tolerancias de ejecución:

- Rasante: + 0, -15 mm de la teórica, en carreteras T00 a T2, + 0, -20 mm de la teórica, en el resto de casos
- Anchura: - 0 mm de la prevista en los planos de secciones tipo
- Espesor: - 0 mm del previsto en els planos de secciones tipo

2.- CONDICIONES DEL PROCESO DE EJECUCIÓN

La capa no se extenderá hasta que se haya comprobado que la superficie sobre la que debe asentarse tiene las condiciones de calidad y forma previstas, con las tolerancias establecidas. Si en esta superficie hay defectos o irregularidades que excedan de las tolerables, se corregirán antes de la ejecución de la partida de obra.

La preparación de zahorra se hará en central y no "in situ". La adición del agua de compactación también se hará en central excepto cuando la DF autorice lo contrario.

En el caso de zavorra natural, antes de extender una tongada, se procederá a su homogeneización y humidificación, si se considera necesario.

El material se utilizará siempre que las condiciones climatológicas no hayan producido alteraciones en su humedad de tal manera que se superen los valores siguientes:

- T00 a T1: $\pm 1\%$ respecto de la humedad óptima
- T2 a T4 y arcenes: $\pm 1,5 / + 1\%$ respecto de la humedad óptima

La extensión se realizará con cuidado, evitando segregaciones y contaminaciones, en tongadas de espesor no superior a 30 cm.

Todas las aportaciones de agua se harán antes de la compactación. Después, la única humectación admisible es la de la preparación para colocar la capa siguiente.

La compactación se realizará de forma continua y sistemática, utilizando el equipo necesario para conseguir la densidad prescrita en el apartado anterior.

Si la extensión de la zavorra se realiza por franjas, la compactación incluirá 15 cm de la anterior, como mínimo.

Las zonas que, por su reducida extensión, su pendiente o su proximidad a obras de paso o desagüe, muros o estructuras, no permitan la utilización del equipo habitual, se compactarán con los medios adecuados al caso para conseguir la densidad prevista.

No se autoriza el paso de vehículos y maquinaria hasta que la capa no se haya consolidado definitivamente. Los defectos que se deriven de este incumplimiento serán reparados por el contratista según las indicaciones de la DF

3.- UNIDAD Y CRITERIOS DE MEDICIÓN

m3 de volumen medido según las especificaciones de la DT

El abono de los trabajos de preparación de la superficie de asiento corresponde a la unidad de obra de la capa subyacente.

No serán de abono las creces laterales, ni las necesarias para compensar la merma de espesores de capas subyacentes.

4.- NORMATIVA DE OBLIGADO CUMPLIMIENTO

*PG 3/75 Orden de 6 de febrero de 1976 por la que se aprueba el Pliego de prescripciones técnicas generales para obras de carreteras y puentes.

*PG 3/75 MOD 7 Orden FOM/891/2004, de 1 de marzo, por la que se actualizan determinados artículos del pliego de prescripciones técnicas generales para obras de carreteras y puentes, relativos a firmes y pavimentos.

6.1-IC 2003 Orden FOM/3460/2003, de 28 de noviembre, por lo que se aprueba la norma 6.1-IC Secciones del firme, de la Instrucción Técnica de Carreteras.

Artículo 3.25 – Solera hormigón acera:

1.- DEFINICIÓN Y CONDICIONES DE LAS PARTIDAS DE OBRA EJECUTADAS

DEFINICION:

Pavimentos de hormigón vibrado o de hormigón ligero de arcilla expandida, acabados enlucidos añadiendo cemento portland o polvo de cuarzo o con la ejecución de una textura superficial.

Se han considerado las siguientes colocaciones del hormigón:

- Con extendidora de hormigón
- Con regla vibratoria

La ejecución de la unidad de obra incluye las siguientes operaciones:

- Estudio y obtención de la fórmula de trabajo, en pavimentos para carreteras.

En la colocación con extendidora:

- Preparación y comprobación de la superficie de asiento
- Colocación de elementos de guiado de las máquinas
- Colocación del hormigón
- Realización de la textura superficial
- Protección y curado del hormigón

En la colocación con regla vibratoria:

- Preparación y comprobación de la superficie de asentamiento
- Colocación de los encofrados laterales, en su caso
- Colocación del hormigón

- Realización de la textura superficial
- Protección del hormigón y curado

CONDICIONES GENERALES:

La superficie del pavimento presentará una textura uniforme y no tendrá segregaciones.

El hormigón colocado no tendrá disgregaciones o coqueras en la masa.

Las losas no presentarán grietas.

Tendrá las juntas de retracción y dilatación especificadas en la DT o, en su defecto, las indicadas por la DF

Estas juntas cumplirán las especificaciones de su pliego de condiciones.

Los cantos de las losas y los labios de las juntas que presenten astilladuras se repararán con resina epoxi, según las instrucciones de la DF

La anchura del pavimento no será inferior en ningún caso a la prevista en la DT

El espesor del pavimento no será inferior en ningún punto al previsto en la DT

La capa tendrá la pendiente especificada en la DT, o en su defecto la que especifique la DF

Profundidad de la textura superficial determinada por el círculo de arena (NLT-335): 0,60 – 0,90 mm.

PAVIMENTO CON HORMIGÓN ESTRUCTURAL O LIGERO:

Resistencia característica a compresión estimada (Fest) a los 28 días: $\geq 0,9 \times F_{ck}$

Tolerancias de ejecución:

- Nivel: ± 10 mm
- Planeidad: ± 5 mm/3 m

Las tolerancias de ejecución cumplirán lo especificado en el artículo 5.9 del anejo 10 de la norma EHE.

PAVIMENTO CON HORMIGÓN HF:

Índice de Regularidad superficial IRI (NLT-330): Cumplirá con los valores de la tabla 550.3 del PG 3/75 modificado por ORDEN FOM 891/2004.

Resistencia a flexotracción a los 28 días (UNE-EN 12390):

- Hormigón HF-3,5: $\geq 3,5$ MPa

- Hormigón HF-4,0: $\geq 4,0$ MPa

- Hormigón HF-4,5: $\geq 4,5$ MPa

Tolerancias de ejecución:

- Desviaciones en planta: ± 30 mm
- Cota de la superficie acabada: - 10 mm, + 0 mm

2.- CONDICIONES DEL PROCESO DE EJECUCIÓN

CONDICIONES GENERALES:

La puesta en obra del hormigón se suspenderá cuando se prevea que durante las 48 h siguientes, la temperatura ambiente pueda ser inferior a 0°C. Si en algún caso es imprescindible hormigonar en estas condiciones, se tomarán las medidas necesarias para garantizar que en el proceso de fraguado del hormigón, no se producirán deterioros en los elementos ni pérdidas de resistencia.

La capa no se extenderá hasta que se haya comprobado que la superficie sobre la que debe asentarse tiene las condiciones de calidad y forma previstas, con las tolerancias establecidas. Si en esta superficie hay defectos o irregularidades que excedan de las tolerables, se corregirán antes de la ejecución de la partida de obra.

En tiempo caluroso, o con viento y humedad relativa baja, se extremarán las precauciones para evitar desecaciones superficiales y fisuraciones, según las indicaciones de la DF

Cuando la temperatura ambiente sea superior a los 25°C, se controlará constantemente la temperatura del hormigón, que no superará en ningún momento los 30°C.

Se realizará un tramo de prueba ≥ 200 m con la misma dosificación, equipo, velocidad de hormigonado y espesor que después se utilizará en la obra.

No se procederá a la construcción de la capa sin que en un tramo de prueba haya estado aprobado por la DF

Se interrumpirá el hormigonado cuando llueva con una intensidad que pueda provocar la deformación del canto de las losas o la pérdida de la textura superficial del hormigón fresco.

Entre la fabricación del hormigón y su acabado no puede pasar más de 1 h. La DF podrá ampliar este plazo hasta un máximo de 2 h si se utilizan cementos con un principio de fraguado $\geq 2,30$ h, si se toman medidas para retrasar el fraguado del hormigón o si las condiciones ambientales son muy favorables.

El hormigón se pondrá en obra antes de iniciar el fraguado. Su temperatura será $\geq 5^\circ\text{C}$.

Delante de la maestra enrasadora se mantendrá en todo momento y en toda el ancho de la pavimentadora un exceso de hormigón fresco en forma de cordón de altura ≤ 10 cm.

El vertido y extendido se realizarán procurando evitar segregaciones y contaminaciones.

Se dispondrán los medios necesarios para facilitar la circulación del personal y evitar daños al hormigón fresco.

Los cortes de hormigonado tendrán todos los accesos señalizados y acondicionados para proteger la capa construida.

En las juntas longitudinales se aplicará un producto antiadherente en el canto de la franja ya construida. Se cuidará que el hormigón que se coloque a lo largo de esta junta sea homogéneo y quede compactado.

Se dispondrán juntas transversales de hormigonado al final de la jornada, o cuando se haya producido una interrupción del hormigonado que haga temer un principio de fraguado en el frente de avance.

Siempre que sea posible se harán coincidir estas juntas con una de contracción o de dilatación, modificando si es necesario la situación de aquellas, según las instrucciones de la DF

Si no se puede hacer de esta forma, se dispondrán a una distancia de la junta más cercana $\geq 1,5$ m.

Se retocarán manualmente las imperfecciones de los labios de las juntas transversales de contracción ejecutadas en el hormigón fresco.

Se prohibirá el riego con agua o la extensión de mortero sobre la superficie del hormigón fresco para facilitar su acabado.

Donde sea necesario aportar material para corregir una zona baja, se utilizará hormigón no extendido.

En el caso que se hormigonee en dos capas, se extenderá la segunda antes que la primera empiece su fraguado. Entre la puesta en la obra de las dos capas no pasará más de 1 hora.

En el caso que se pare la puesta en obra del hormigón más de 1/2 h, se cubrirá el frente de forma que no se evapore el agua.

Cuando el hormigón esté fresco, se redondearán los cantos de la capa con una llana curva de 12 mm de radio.

En el caso que no haya una iluminación suficiente a criterio de la DF, se parará el hormigonado de la capa con una antelación suficiente para que se pueda acabar con luz natural.

La DF podrá autorizar la sustitución de las texturas por estriado o ranurado, por una denudación química de la superficie del hormigón fresco.

El hormigón se curará con un producto filmógeno, excepto en el caso que la DF autorice otro sistema, el riego de curado, en su caso, cumplirá las especificaciones del Pliego de condiciones correspondiente.

Se prohibirá todo tipo de circulación sobre la capa durante los 3 días siguientes al hormigonado, a excepción del imprescindible para la ejecución de juntas y la comprobación de la regularidad superficial.

El tráfico de obra no circulará antes de que el hormigón haya alcanzado el 80% de la resistencia exigida a los 28 días.

La apertura a la circulación ordinaria no se hará antes de 7 días del acabado del pavimento.

PAVIMENTO PARA CARRETERAS:

En caso de que la calzada tenga dos o más carriles en el mismo sentido de circulación, se hormigonarán como mínimo dos carriles al mismo tiempo.

Después de dar la textura al pavimento, se numerarán las losas exteriores de la calzada con tres dígitos, aplicando una plantilla al hormigón fresco.

EXTENDIDO CON EXTENDEDORA:

El camino de rodadura de las máquinas se mantendrá limpio con los dispositivos adecuados acoplados a las mismas.

Los elementos vibratorios de las máquinas no se apoyarán sobre pavimentos acabados, y dejarán de funcionar en el instante en que éstas se paren.

La longitud de la maestra enrasadora de la pavimentadora será suficiente para que no se aprecien ondulaciones en la superficie del hormigón.

La distancia entre las piquetas que sustentan el cable guía de la extendedora no será superior a 10 m.

Esta distancia se reducirá a 5 m en las curvas de radio inferior a 500 m y en los acuerdos verticales de parámetro inferior a 2000m.

Se tensará el cable de guía de forma que la flecha entre dos piquetas consecutivas sea ≤ 1 mm.

Se protegerá la zona de las juntas de la acción de las orugas interponiendo bandas de goma, chapas metálicas u otros materiales en el caso de que se hormigonee una franja junto a otra existente y se utilice ésta como guía de las máquinas.

En caso de que la maquinaria utilice como elemento de rodadura un bordillo o una franja de pavimento de hormigón previamente construido, tendrán que haber alcanzado una edad mínima de 3 días.

El vertido y el extendido del hormigón se harán de forma suficientemente uniforme para no desequilibrar el avance de la pavimentadora. Esta precaución se extremará en el caso de hormigonado en rampa.

La superficie del pavimento no se retocará, excepto en zonas aisladas, comprobadas con una regla no inferior a 4 m.

EXTENDIDO CON REGLE VIBRATORIO:

La cantidad de encofrado disponible será suficiente para que, en un plazo mínimo de desencofrado del hormigón de 16 h, se tenga en todo momento colocada y a punto una longitud de encofrado no inferior a la correspondiente a 3 h de hormigonado.

3.- UNIDAD Y CRITERIOS DE MEDICIÓN

m3 de volumen realmente ejecutado, medido de acuerdo con las secciones tipo señaladas en la DT

Estos criterios incluyen el acabado específico de los encuentros con los bordes, sin que comporte el uso de materiales diferentes a aquellos que normalmente conforman la unidad.

No se incluyen en estos criterios las reparaciones de irregularidades superiores a las tolerables.

No es de abono en esta unidad de obra el riego de curado.

No son de abono en esta unidad de obra las juntas de retracción ni las de dilatación.

No se incluye dentro de esta unidad de obra el abono de los trabajos de preparación de la superficie existente.

EXTENDIDO CON REGLE VIBRATORIO:

Se incluye el montaje y desmontaje del encofrado lateral, en caso en que sea necesario.

4.- NORMATIVA DE OBLIGADO CUMPLIMIENTO

EHE Real Decreto 2661/1998, de 11 de diciembre, por el que se aprueba la Instrucción de Hormigón Estructural (EHE).

*PG 3/75 Orden de 6 de febrero de 1976 por la que se aprueba el Pliego de prescripciones técnicas generales para obras de carreteras y puentes.

*PG 3/75 MOD 7 Orden FOM/891/2004, de 1 de marzo, por la que se actualizan determinados artículos del pliego de prescripciones técnicas generales para obras de carreteras y puentes, relativos a firmes y pavimentos.

PAVIMENTO PARA CARRETERAS:

6.1-IC 2003 Orden FOM/3460/2003, de 28 de noviembre, por lo que se aprueba la norma 6.1-IC Secciones del firme, de la

Instrucción Técnica de Carreteras.

Artículo 3.26 – Soleras media caña hormigón pozos:

1.- DEFINICIÓN Y CONDICIONES DE LAS PARTIDAS DE OBRA EJECUTADAS

DEFINICION:

Solera de hormigón o adoquines, para pozos de registro.

Se han considerado los siguientes tipos:

- Solera de hormigón en masa, recta o en forma de media caña.
- Solera de adoquines, colocados sobre un lecho de hormigón.

La ejecución de la unidad de obra incluye las siguientes operaciones:

Solera de adoquines:

- Comprobación de la superficie de asiento
- Colocación del hormigón de base
- Curado del hormigón
- Colocación de los adoquines de la solera
- Colocación de la lechada

Solera de formigó:

- Comprobación de la superficie de asiento
- Colocación del hormigón de la solera y de la media caña, en su caso
 - o - Curado del hormigón
 - o

CONDICIONES GENERALES:

La solera quedará nivelada y a la profundidad prevista en la DT, excepto en la zona de la media caña, ha de quedar plana.

El hormigón será uniforme y continuo. No tendrá grietas o defectos del hormigonado como deformaciones o coqueas en la masa.

La sección de la solera no quedará disminuida en ningún punto.

Resistencia característica estimada del hormigón al cabo de 28 días (Fest): $\geq 0,9 \times F_{ck}$

SOLERA DE HORMIGÓN:

En la solera con media caña, por encima de la solera, y con el mismo hormigón, se formará una media caña entre las bocas de entrada y salida del pozo. Tendrá el mismo diámetro que el tubo de la conducción y quedará empotrada. Las banquetas laterales quedarán a la altura de medio tubo.

Anchura de la media caña: Aproximadamente igual al D del tubo

Tolerancias de ejecución:

- Desviación lateral:
- Línea del eje: ± 24 mm
- Dimensiones interiores: $\pm 5 D$, < 12 mm
(D = la dimensión interior máxima expresada en m)
- Nivel soleras: ± 12 mm
- Espesor (e):
- e ≤ 30 cm: $+ 0,05 e$ (≤ 12 mm), $- 8$ mm
- e > 30 cm: $+ 0,05 e$ (≤ 16 mm), $- 0,025 e$ (≤ 10 mm)
 - o - Planeidad: ± 10 mm/m
 - o

SOLERA DE ADOQUINES:

Las piezas quedarán colocadas en hiladas rectas y a rompejunta. Quedarán bien asentadas y encajadas horizontalmente sobre el lecho de hormigón.

Las juntas entre piezas tendrán el mínimo espesor. Quedarán llenas de lechada de cemento.

Espesor de las juntas entre piezas: $\leq 0,8$ cm

Tolerancias de ejecución:

- Dimensiones: $+ 2\%$, $- 1\%$

- Espesor del lecho de hormigón: $- 5\%$

- Nivel de la solera: ± 20 mm

2.- CONDICIONES DEL PROCESO DE EJECUCIÓN

CONDICIONES GENERALES:

La temperatura ambiente para hormigonar estará entre 5°C y 40°C .

El hormigón se pondrá en la obra antes de que se inicie su fraguado. El vertido se hará de manera que no se produzcan disgregaciones. Se compactará.

Los trabajos se realizarán con el pozo libre de agua y tierras disgregadas.

SOLERA DE ADOQUINES:

Las piezas se colocarán limpias. Se asentarán manualmente y se ajustarán a pique de maceta sobre el hormigón fresco.

3.- UNIDAD Y CRITERIOS DE MEDICIÓN

Unidad medida según las especificaciones de la DT

Este criterio no incluye la preparación de la superficie de asiento.

4.- NORMATIVA DE OBLIGADO CUMPLIMIENTO

- R.D. 1247/2008 "Instrucción de hormigón estructural (EHE-08)"

Artículo 3.27 – Paredes pozos:

1.- DEFINICIÓN Y CONDICIONES DE LAS PARTIDAS DE OBRA EJECUTADAS

DEFINICION:

Formación de paredes para pozos de registro circulares, cuadrados o rectangulares y la colocación de los elementos complementarios.

Se han considerado los siguientes materiales para las paredes del pozo:

- Ladrillos perforados tomados con mortero, con enfoscado y enlucido interior de la pared y, eventualmente, enfoscado previo

- Piezas prefabricadas de hormigón tomadas con mortero

Se han considerado los siguientes elementos complementarios de pozos de registro:

- Marco y tapa
- Pate de acero galvanizado
- Pate de fundición
- Junta de estanqueidad con flejes de acero inoxidable y anillos de expansión

La ejecución de la unidad de obra incluye las siguientes operaciones:

Paredes:

- Comprobación de la superficie de apoyo
- Colocación de las piezas tomadas con mortero
- Acabado de las paredes, en su caso
- Comprobación de la estanqueidad del pozo

En el marco y tapa:

- Comprobación de la superficie de apoyo
- Colocación del mortero de nivelación
- Colocación del conjunto de marco y tapa, tomado con mortero

En el pate:

- Comprobación y preparación de los puntos de empotramiento
- Colocación de los pates con mortero

En la junta de estanqueidad:

- Comprobación y preparación del agujero del pozo y de la superficie del tubo
- Colocación de la junta fijándola al agujero del pozo por medio del mecanismo de expansión
- Colocación del tubo dentro de la pieza de la junta
- Fijación de la junta al tubo por medio de brida exterior

- o - Prueba de estanqueidad de la junta colocada

PARED PARA POZO:

El pozo será estable y resistente.

Las paredes del pozo quedarán aplomadas excepto en el tramo previo a la coronación, donde se irán reduciendo las dimensiones del pozo hasta llegar a las de la tapa.

Las generatrices o la cara correspondiente a los escalones de acceso quedarán aplomadas de arriba a abajo.

Las juntas estarán llenas de mortero.

El nivel del coronamiento permitirá la colocación del marco y la tapa enrasados con el pavimento.

La superficie interior será lisa y estanca.

Quedarán preparados los orificios, a distinto nivel, de entrada y salida de la conducción.

Tolerancias de ejecución:

- Sección interior del pozo: ± 50 mm

- o - Aplomado total: ± 10 mm

PARED DE PIEZAS PREFABRICADAS DE HORMIGÓN:

La pared estará constituida por piezas prefabricadas de hormigón unidas con mortero, apoyadas sobre un elemento resistente.

La pieza superior será reductora para pasar de las dimensiones del pozo a las de la tapa.

PARED DE LADRILLO:

Los ladrillos estarán colocados a rompejuntas y las hiladas serán horizontales.

La pared quedará apoyada sobre una solera de hormigón.

La superficie interior quedará revestida con un revocado de espesor uniforme y bien adherido a la pared, y acabado con un enlucido de pasta de cemento Pórtland.

El revestimiento, una vez seco, será liso, sin fisuras, agujeros u otros defectos. No será polvoriento.

Espesor de las juntas: $\leq 1,5$ cm

Espesor del revocado y el enlucido: ≤ 2 cm

Tolerancias de ejecución:

- Horizontalidad de las hiladas: ± 2 mm/m
 - o - Espesor del enfoscado y el enlucido: ± 2 mm

PARED EXTERIOR ACABADA CON UN ENFOSCADO PREVIO:

La superficie exterior quedará cubierta sin discontinuidades con un enfoscado previo bien adherido a la pared.

Espesor del enfoscado previo: $\leq 1,8$ cm

MARCO Y TAPA:

El marco colocado quedará bien asentado sobre las paredes del elemento a cubrir, niveladas previamente con mortero.

Quedará sólidamente trabado por un anillo perimetral de mortero.

El anillo no provocará la rotura del pavimento perimetral y no saldrá lateralmente de las paredes del pozo.

La tapa quedará apoyada sobre el marco en todo su perímetro. No tendrá movimientos que puedan provocar su rotura por impacto o producir ruidos.

Una vez colocada la tapa, el dispositivo de fijación garantizará que sólo podrá ser retirada por personal autorizado y que no sufrirá desplazamientos accidentales.

Las tapas practicables, abrirán y cerrarán correctamente.

La parte superior del marco y la tapa quedarán en el mismo plano que el pavimento perimetral y mantendrán su pendiente.

Tolerancias de ejecución:

- Nivel entre la tapa y el pavimento: ± 2 mm
- Ajuste lateral entre marco y tapa: ± 4 mm
 - o - Nivel entre la tapa y el pavimento: ± 5 mm
 - o

PATE:

El pate colocado quedará nivelado y paralelo a la pared del pozo.

Estará sólidamente fijado a la pared por empotramiento de sus extremos tomados con mortero.

Los peldaños se irán colocando a medida que se levanta el pozo.

Longitud de empotramiento: ≥ 10 cm

Distancia vertical entre pates consecutivos: ≤ 35 cm

Distancia vertical entre la superficie y el primer pate: 25 cm

Distancia vertical entre el último pate y la solera: 50 cm

Tolerancias de ejecución:

- Nivel: ± 10 mm
- Horizontalidad: ± 1 mm
- Paralelismo con la pared: ± 5 mm

JUNTA DE ESTANQUEIDAD:

El conector tendrá las dimensiones adecuadas a la tubería utilizada.

La unión entre el tubo y la arqueta será estanca y flexible.

2.- CONDICIONES DEL PROCESO DE EJECUCIÓN

CONDICIONES GENERALES:

El proceso de colocación no producirá desperfectos, ni modificará las condiciones exigidas al material.

PARED PARA POZO:

Los trabajos se harán a una temperatura ambiente entre 5°C y 35°C, sin lluvia.

PARED DE PIEZAS PREFABRICADAS DE HORMIGÓN:

La colocación se realizará sin que las piezas reciban golpes.

PARED DE LADRILLO:

Los ladrillos a colocar tendrán la humedad necesaria para que no absorban el agua del mortero.

La fábrica se levantará por hiladas enteras.

Los revocados se aplicarán una vez saneadas y humedecidas las superficies que los recibirán.

El enlucido se hará en una sola operación.

JUNTA DE ESTANQUEIDAD:

No se instalarán conectores si no se colocan los tubos inmediatamente.

No se utilizarán adhesivos o lubricantes en la colocación de los conectores.

El conector se fijará a la pared de la arqueta por medio de un mecanismo de expansión.

La superficie exterior del tubo estará limpia antes de instalar el conector.

La brida se apretará con llave dinamométrica.

3.- UNIDAD Y CRITERIOS DE MEDICIÓN

ELEMENTOS COMPLEMENTARIOS:

Unidad medida según las especificaciones de la DT

PARED PARA POZO:

m de profundidad medida según las especificaciones de la DT

4.- NORMATIVA DE OBLIGADO CUMPLIMIENTO

*PG 3/75 Orden de 6 de febrero de 1976 por la que se aprueba el Pliego de prescripciones técnicas generales para obras de carreteras y puentes.

*PG 3/75 MOD 6 Orden FOM/1382/2002 de 16 de mayo, por la que se actualizan determinados artículos del pliego de prescripciones técnicas generales para obras de carreteras y puentes relativos a la construcción de explanaciones, drenajes y cimentaciones.

Artículo 3.28 – Red de Abastecimiento y riego:

1. Tuberías

Las tuberías para abastecimiento y riego serán de polietileno de alta densidad cumpliendo éstas las especificaciones a que se hacen referencia en el punto 2.23 del Pliego de Prescripciones Técnicas Generales para tuberías de abastecimientos de agua.

1.1. Características geométricas

1.1.1. Diámetros

La serie de diámetros nominales será la siguiente: 50, 60, 70, 80, 100, 125, 150, 175, 200, 225, 250, 275, 300, 350, 400, 450, 500, 600, 700, 800, 900 y 1000.

1.1.2. Espesores

Los espesores mínimos deberán venir determinados por la clase de material y procedimiento de fabricación, y deben ser tales que el coeficiente de seguridad obtenido entre la presión máxima de trabajo y la presión de rotura, alcance el establecido en 1,5.

Las modificaciones del espesor de la pared se efectuarán en general a costa del diámetro interior. Si al reforzar el tubo es necesario también un refuerzo del enchufe, éste será a costa de la forma exterior del enchufe.

1.1.3. Longitudes

Se entenderá como longitud de los tubos, la nominal entre extremos en los tubos lisos, o la útil en los tubos de enchufe.

La longitud no será menor de tres metros, ni mayor de seis metros, salvo casos especiales.

1.1.4. Tolerancias de longitud

Las tolerancias admitidas en las longitudes normales de fabricación de tubos y uniones serán las siguientes:

TIPOS DE PIEZAS	DIÁMETROS NOMINALES	TOLERANCIAS EN MM.
Tubos con enchufe y tubería cilíndrica	Todos los diámetros	+20
Enchufes Piezas de brida enchufe	Hasta el 450 inclusive	+20
Piezas de brida y macho	Por encima del 450	+20 -30
Tubos y uniones con bridas	Todos los diámetros	+10

En el caso que se pidan tolerancias menores, por ejemplo, para piezas unidas con bridas, se fijarán específicamente, pero no podrán ser inferiores a más o menos un milímetro.

El fabricante podrá servir hasta un diez por ciento del número total de tubos de enchufe y cordón de cada diámetro con longitudes inferiores a las especificadas: La disminución de longitud admitida viene dada en el siguiente cuadro:

LONGITUDES ESPECIFICADAS	REDUCCIONES DE LONGITUDES
Tres metros	0.5 m. 1 m.
Por encima de 3 metros	0.5 m. 1 m. 1,5 m. 2m.

1.2. Montaje de las tuberías

1.2.1. Transporte y manipulación

En la carga, transporte y descarga de los tubos se evitarán los choques, se depositarán sin brusquedad en el suelo, no dejándolos caer; se evitará rodarlos sobre piedras y en general se tomarán las precauciones necesarias para su montaje, de tal forma, que no sufran golpes de importancia.

Una vez acopiados los tubos en el borde de las zanjas y dispuestos ya para el montaje, deben ser examinadas por aquellos que presenten algún deterioro.

La dirección facultativa no aprobará el pago de ningún tubo que se rechace por haberse deteriorado en el transporte, cualquiera que sea su causa.

1.2.1.1. Montaje de los tubos

Los tubos se bajarán al fondo de la zanja con precaución, empleando los medios adecuados según su peso y longitud.

Una vez los tubos en el fondo de la zanja, se examinarán estos para cerciorarse de que el interior está libre de tierra, piedra, útiles de trabajo, prendas de vestir, etc., y se realizará su centrado y perfecta alineación, con un poco de material de relleno, para impedir su movimiento. Cada tubo deberá centrarse perfectamente con los adyacentes; en el caso de zanjas con inclinaciones superiores al 10%, la tubería se colocará en sentido ascendente. Si precisase reajustar algún tubo, deberá levantarse el relleno y prepararlo como para su primera colocación.

Cuando se interrumpa la colocación de tuberías, se taponarán los extremos libres a fin de impedir la entrada de agua o cuerpos extraños, procediendo, no obstante esta precaución, a examinar con todo cuidado el interior de la tubería al reanudar el trabajo por si pudiera haberse introducido cualquier cuerpo extraño en el interior de la misma.

Las tuberías y zanjas se mantendrán libres de agua, agotando con bombas o dejando desagües en la excavación en caso necesario.

Generalmente no se colocarán más de cien metros de tubería sin proceder al relleno, al menos parcial para evitar posible flotación de los tubos en caso de inundación de la zanja y también para protegerlos en lo posible de los golpes.

Antes de proceder a la colocación de los tubos, se echarán 10 cm. de espesor de arena de solera y después se colocarán los tubos con las precauciones indicadas.

A continuación se efectuará el relleno de las zanjas por tongadas sucesivas; la primera alrededor de 30cms. Se hará manualmente evitando colocar piedras o gravas con diámetros superiores a 2 cm.

Las restantes tongadas podrán contener material grueso, recomendándose no emplear elementos de dimensiones superiores a los 20 cm.

Se tendrá especial cuidado en el procedimiento empleado para terraplenar zanjas, o consolidar rellenos, de forma que no se produzcan movimientos en la tubería.

Cuando la excavación se efectúe en calles o aceras, el relleno deberá hacerse de forma tal, que quede suficientemente consolidado para evitar asientos posteriores, exigiéndose para la capa superior en un espesor de 30 cm., una vez aprisionada, una densidad de 95 % Próctor Normal.

Donde los asientos tengan poca importancia a juicio del Director de Obra, el Contratista podrá rellenar (a partir de los 30 cm.) sobre la arista superior de la tubería sin precauciones especiales, pero recargando el terraplén sobre la zanja lo suficiente para compensar los asientos que se produzcan.

Los extremos de los tubos no quedarán a tope, sino con un pequeño hueco de 1,5 cm. Todas las piezas deberán quedar perfectamente centradas en relación con el final de los tubos.

1.2.1.2. Sujeción y apoyo contra las reacciones en codos.

Una vez montados los tubos y las piezas se procederá a la sujeción y apoyo de los codos, cambios de dirección, reducciones, piezas de derivación, etc.

Según la importancia de los empujes estos apoyos o sujeciones serán de hormigón o metálicos, establecidos sobre terrenos de resistencia suficiente y con el desarrollo preciso para evitar que puedan ser movidos por los esfuerzos que soportan.

Los apoyos, salvo prescripción taxativa contraria, deberán ser colocados de forma que las juntas de las tuberías y de los accesorios sean accesibles para su reparación.

Las barras de acero o abrazaderas metálicas, deberán ser galvanizadas o deberán ser tratadas de otro modo contra la oxidación, incluso pintadas adecuadamente o embebidas en hormigón.

Se prohíbe el empleo de cuñas de piedra o madera, que puedan desplazarse.

1.2.1.3. Lavado de tuberías

Antes de ser puestas en servicio las canalizaciones deberán ser sometidas a un lavado y a un tratamiento eficaz de depuración bacteriológico. A estos efectos la red tendrá las llaves y desagües necesarios no sólo para la explotación sino para facilitar estas operaciones.

Pruebas de las tuberías instaladas

Una vez la tubería instalada, son preceptivas las dos pruebas siguientes: Prueba de presión interior y prueba de estanqueidad

1.3.1. Prueba de presión interior

A medida que avance el montaje de la tubería, se procederán a hacer pruebas parciales a presión interna, por tramos de longitud fijada por la Dirección de la Obra.

Como norma se recomienda que estos tramos tengan longitud aproximada de 500 m., pero en el tramo elegido, la diferencia de cotas entre el punto de rasante más bajo y la rasante más alto no excederá del 10 % de presión de prueba.

Antes de empezar la prueba, deben de estar colocados en su posición definitiva todos los accesorios de la canalización; la zanja debe estar parcialmente rellena dejando descubiertas las juntas.

Se empezará por rellenar lentamente de agua el tramo objeto de la prueba, dejando abiertos todos los elementos que puedan dar salida al aire, los cuales se irán cerrando después y sucesivamente de abajo hacia arriba una vez se haya comprobado que no existe aire en la conducción.

En el punto más alto se colocará un grifo de purga para expulsión del aire y para comprobar que todo el interior del tramo a probar se encuentra comunicado en la forma debida.

La bomba para la presión hidráulica, podrá ser manual o mecánica en cuyo caso estará provista de llaves de descarga o elementos apropiados para regular el aumento de presión con toda lentitud. Se dispondrá en el punto más bajo de toda la tubería a ensayar y estará provista de dos manómetros de los cuales una de ellos será proporcionados por la Propiedad o previamente comprobado por la misma.

Los puntos extremos del pozo a probar se cerrarán convenientemente con piezas especiales, que se apuntalarán para evitar deslizamientos de los mismos o fugas de agua y que deben ser fácilmente desmontables para poder continuar el montaje de la tubería.

Se comprobará cuidadosamente que las llaves intermedias en el tramo, caso de existir, se encuentran bien abiertas.

La presión de prueba interior en zanja de la conducción será tal que se alcance 1,4 veces la presión máxima de trabajo en este tramo.

La presión se hará subir lentamente, de forma que el incremento de la misma no supere una atmósfera por minuto.

La prueba durará treinta minutos y se considerará satisfactoria cuando durante este tiempo el manómetro no acuse un descenso superior a $P/5$ atm, siendo p la presión de prueba en zanja, en atmósferas.

Cuando el descenso del manómetro sea superior se corregirán las juntas que pierdan agua, cambiando si es preciso algunos tubos y piezas de forma tal que al final se consiga que el descenso de presión no sobrepase la fijada.

Previamente a la prueba de presión se tendrá la tubería de agua, al menos veinticuatro horas (24) horas.

1.3.2. Prueba de estanqueidad

Después de haberse realizado satisfactoriamente la prueba de presión, deberá realizarse la de estanqueidad.

El contratista proporcionará todos los elementos precisos para realizar esta prueba, así como el personal necesario. La Propiedad podrá suministrar los manómetros o equipos medidores si lo estima conveniente o comprobar los aportados por el Contratista.

La presión de prueba de estanqueidad será la máxima estática que existe en la tubería a la cual pertenece el tramo de prueba.

La pérdida se define como la cantidad de agua que debe suministrarse con un bombín tarado, dentro de la tubería, de forma que se mantenga la presión de prueba de estanqueidad después de haber llenado la tubería de agua y haberse expulsado el aire.

La duración de la prueba de estanqueidad será de dos horas y la pérdida de este tiempo será inferior a:

- $V=K*L*D$ siendo:
- V = Pérdida total de líquido en litros.
- K = Coeficiente igual a 0.350
- L = Longitud interior en metros.

De todas formas si las pérdidas fijadas son sobrepasadas, el contratista a sus expensas reparará todas las juntas y tubos defectuosos. Asimismo viene obligado a reparar aquellas juntas que acusen pérdidas apreciables, aun cuando el total sea inferior al admisible.

2. Arquetas

Las arquetas serán prefabricadas, se medirán por unidad completamente instalada y se abonarán al precio para la unidad completa que figure en el cuadro de Precios nº 1.

3. Válvulas y piezas especiales

3.1. Válvulas de compuerta

El material empleado en la fabricación de las válvulas es fundición dúctil, de calidad superior a la 370-17, según la norma ISO 185. En cuanto al eje de maniobra, y la tuerca de maniobra estarán compuestos por una aleación de acero inoxidable con un mínimo de 11,5 % de Cr. Todos los elementos de las válvulas estarán debidamente revestidos con una protección anticorrosivo, siendo las más difundidas las pinturas epoxi, con un espesor mínimo de 150 micras.

La presión máxima admisible, para un timbraje de 16 atm a 20° C es 1,6 Mpa. Debe realizarse el ensayo de la Norma de la tasa de fuga y del asiento.

La instalación de la válvula de compuerta para el aislamiento de diversos tramos de tubería, consta del montaje de dos empalmes de brida- enchufe y brida- liso de PN₁₆ entre dos tubos de fundición. Embridada a éstos se dispone la válvula de compuerta de fundición dúctil timbrada a 16 atm. La disposición de la pieza especial enchufe- brida con una holgura determinada por el fabricante, de forma que no sufra menoscabo la estanqueidad de la tubería, permite la no instalación de carrete de montaje.

La medición y el abono de estas acometidas se realizará por la medición y abono de la unidad completa según el cuadro de precios nº 1.

3.2. Ventosas

Las ventosas empleadas serán trifuncionales que permiten la admisión y la expulsión del aire en el vaciado y llenado de la tubería, así como la purga de aire. El cuerpo de las ventosas irá realizado en fundición dúctil, y las partes internas se realizarán en acero inoxidable.

La ventosa irá embridada a la válvula de compuerta que permite el aislamiento de la tubería principal, para posibles reparaciones. Esta última irá conectada a una pieza en T con dos enchufes y derivación en brida.

La medición y abono de las ventosas se realizará por la medición y abono de la unidad completa según el cuadro de precios nº 1.

3.3. Desagüe

El material empleado será el mismo que para las válvulas de compuerta. Las válvulas de desagüe irán conectadas a una pieza especial en codo de 90 ° con bridas en los dos extremos, que engancha con la tubería principal mediante una T con dos enchufes y derivación en brida.

La medición y el abono de estas válvulas de desagüe se realizará por la medición y abono de la unidad completa según el cuadro de precios nº 1.

3.4. Bocas de riego

Los cuerpos de las bocas de riego, serán de fundición con arreglo a las condiciones especificadas en este Pliego.

Las válvulas y sus asientos, las tuercas, así como los husillos, serán de bronce forjado y torneado.

3.5. Hidrantes

Sus características serán las requeridas por el Servicio Municipal de Bomberos.

Artículo 3.29 – Red de Saneamiento y Pluviales:

TUBO DE PVC:

1.- DEFINICIÓN Y CONDICIONES DE LAS PARTIDAS DE OBRA EJECUTADAS

DEFINICION:

Formación de alcantarilla o colector con tubos de PVC colocados enterrados.

Se han considerado los siguientes tipos de tubos:

- Tubo de PVC alveolado con unión con anillo elastomérico
- Tubo de PVC inyectado con unión encolada
- Tubo de PVC inyectado con unión con anillo elastomérico
- Tubo de PVC de formación helicoidal, autoportante, con unión con masilla
- Tubo de PVC de formación helicoidal, para ir hormigonado, con unión con masilla

La ejecución de la unidad de obra incluye las siguientes operaciones:

- Comprobación del lecho de apoyo de los tubos
- Bajada de los tubos al fondo de la zanja

- Colocación del anillo elastomérico, en su caso

- Unión de los tubos

- o - Realización de pruebas sobre la tubería instalada

CONDICIONES GENERALES:

El tubo seguirá las alineaciones indicadas en la DT, quedará a la rasante prevista y con la pendiente definida para cada tramo.

Quedarán centrados y alineados dentro de la zanja.

Se situará sobre un lecho de apoyo, cuya composición y espesor cumplirá lo especificado en la DT

La unión entre los tubos con anillo elastomérico se realizará por penetración de un extremo dentro del otro, con la interposición de un anillo de goma colocado previamente en el alojamiento adecuado del extremo de menor diámetro exterior.

La unión entre los tubos encolados o con masilla se realizará por penetración de un extremo dentro del otro, encolando previamente el extremo de menor diámetro exterior.

La junta entre los tubos será correcta si los diámetros interiores quedan alineados. Se acepta un resalte <= 3 mm.

Las juntas serán estancas a la presión de prueba, resistirán los esfuerzos mecánicos y no producirán alteraciones apreciables en el régimen hidráulico de la tubería.

La tubería quedará protegida de los efectos de cargas exteriores, del tráfico (en su caso), inundaciones de la zanja y de las variaciones térmicas.

En caso de coincidencia de tuberías de agua potable y de saneamiento, las de agua potable pasarán por un plano superior a las de saneamiento e irán separadas tangencialmente 100 cm.

Una vez instalada la tubería, y antes del relleno de la zanja, quedarán realizadas satisfactoriamente las pruebas de presión interior y de estanqueidad en los tramos que especifique la DF.

Por encima del tubo habrá un relleno de tierras compactadas, que cumplirá las especificaciones de su pliego de condiciones.

Distancia de la generatriz superior del tubo a la superficie:

- En zonas de tráfico rodado: >= 100 cm
- En zonas sin tráfico rodado: >= 60 cm

Anchura de la zanja: \geq diámetro exterior + 50 cm

Presión de la prueba de estanqueidad: \leq 1 kg/cm²

2.- CONDICIONES DEL PROCESO DE EJECUCIÓN

Antes de bajar los elementos a la zanja la DF los examinará, rechazando los que presenten algún defecto.

Antes de la colocación de los elementos se comprobará que la rasante, la anchura, la profundidad y el nivel freático de la zanja corresponden a los especificados en la DT. En caso contrario se avisará a la DF.

La descarga y manipulación de los elementos se hará de forma que no reciban golpes.

El fondo de la zanja estará limpio antes de bajar los elementos.

Durante el proceso de colocación no se producirán desperfectos en la superficie del tubo. Se recomienda la suspensión del tubo por medio de bridas de cinta ancha con el recubrimiento adecuado.

Las tuberías y zanjas se mantendrán libres de agua; por ello es aconsejable montar los tubos en sentido ascendente, asegurando el desagüe de los puntos bajos.

Los tubos se calzarán y acodarán para impedir su movimiento.

Una vez colocados los elementos dentro de la zanja, se comprobará que su interior esté libre de elementos que puedan impedir su asentamiento o funcionamiento correctos (tierras, piedras, herramientas de trabajo, etc.).

En caso de interrumpirse la colocación de los tubos se evitará su obstrucción y se asegurará su desagüe. Cuando se reemprendan los trabajos se comprobará que no se haya introducido ningún cuerpo extraño en el interior de los tubos.

Para realizar la unión de los tubos no se forzarán ni deformarán los extremos.

El lubricante que se utilice para las operaciones de unión de los tubos con anillo elastomérico no será agresivo para el material del tubo ni para el anillo elastomérico, incluso a temperaturas elevadas del efluente.

La unión entre los tubos y otros elementos de obra se realizará garantizando la no transmisión de cargas, la impermeabilidad y la adherencia con las paredes.

No se montarán tramos de más de 100 m de largo sin hacer un relleno parcial de la zanja dejando las juntas descubiertas. Este relleno cumplirá las especificaciones técnicas del relleno de la zanja.

Una vez situada la tubería en la zanja, parcialmente rellena excepto en las uniones, se realizarán las pruebas de presión interior y de estanqueidad según la normativa vigente.

Si existieran fugas apreciables durante la prueba de estanqueidad, el contratista corregirá los defectos y procederá de nuevo a hacer la prueba.

No se procederá al relleno de la zanja sin autorización expresa de la DF.

3.- UNIDAD Y CRITERIOS DE MEDICIÓN

m de longitud instalada, medida según las especificaciones de la DT, entre los ejes de los elementos o de los puntos a conectar.

Este criterio incluye las pérdidas de material por recortes y los empalmes que se hayan efectuado.

Este criterio incluye los gastos asociados a la realización de las pruebas sobre la tubería instalada.

4.- NORMATIVA DE OBLIGADO CUMPLIMIENTO

PPTGTSP 1986 Orden de 15 de septiembre de 1986 por la que se aprueba el Pliego de Prescripciones Técnicas Generales de

Tuberías de Saneamiento de Poblaciones.

5.1-IC Orden de 21 de junio de 1965 por la que se aprueba la norma 5.1.-IC: Drenaje

5.2-IC Orden de 14 de mayo de 1990 por la que se aprueba la Instrucción de carreteras 5.2-IC: Drenaje superficial

Artículo 3.30 – Sumideros:

1.- DEFINICION Y CONDICIONES DE LAS PARTIDAS DE OBRA EJECUTA

DEFINICION:

Suministro y colocación de elementos para la evacuación del agua

Se han considerado los siguientes tipos:

- Sumidero de PVC colocado con fijaciones mecánicas.
- Sumidero sifónico de fundición colocado con mortero.
- Reja de desagüe de acero galvanizado con marco formado por perfil L

Se han considerado las siguientes colocaciones para la reja de desagüe:

- Fijada con mortero de cemento
- Anclada al hormigón

La ejecución de la unidad de obra incluye las siguientes operaciones:

Elementos colocados con mortero:

- Limpieza y preparación del soporte
- Replanteo del elemento
- Colocación del elemento
- Repaso de las juntas y limpieza final

Reja anclada en el hormigón:

- Replanteo del elemento
- Colocación en el elemento a hormigonar

CONDICIONES GENERALES:

El conjunto del elemento colocado será estanco.

SUMIDERO:

La tapa y sus accesorios quedarán correctamente colocados y sujetos al sumidero, con los procedimientos indicados por el fabricante.

El sumidero de fundición colocado con mortero, quedará enrasado con el pavimento.

La base del sumidero de PVC, quedará fijada al soporte con tornillos y tacos de expansión.

Tolerancias de ejecución:

- Nivel entre el sumidero de fundición y el pavimento: ± 5 mm

REJA DE DESAGUE:

La reja quedará al mismo nivel que el pavimento.

Junta entre el marco de soporte y el pavimento: 0,3 cm

Tolerancias de ejecución:

- Nivel entre el marco de soporte y el pavimento: - 5 mm

- Nivel entre dos rejillas consecutivas: $\pm 1,4$ mm
- Nivel entre la reja y el marco del soporte: - 0,5 mm
- Espesor de la junta entre el marco de soporte y el pavimento: ± 1 mm
- Alineación entre dos rejillas consecutivas: ± 5 mm/2 m, ± 10 mm/total

2.- CONDICIONES DEL PROCESO DE EJECUCION

CONDICIONES GENERALES:

No se trabajará con lluvia intensa, nieve o viento superior a 50 km/h. En estos supuestos se asegurará la estabilidad del equipo.

ELEMENTO COLOCADO CON MORTERO:

Se trabajará a una temperatura ambiente que oscile entre los 5°C y los 40°C

El mortero constituirá una mezcla homogénea que se utilizará antes de iniciar el fraguado.

Se aplicará sobre superficies limpias.

Si el soporte es absorbente se humedecerá antes de extender el mortero.

REJA ANCLADA AL HORMIGON:

Se protegerá durante el hormigonado y mantendrá la posición prevista.

3.- UNIDAD Y CRITERIOS DE MEDICION

Unidad de cantidad realmente colocada en la obra de acuerdo con las especificaciones de la D.T.

4.- NORMATIVA DE OBLIGADO CUMPLIMIENTO

No hay normativa de obligado cumplimiento.

Artículo 3.31 – Señalización horizontal:

1.- DEFINICIÓN Y CONDICIONES DE LAS PARTIDAS DE OBRA EJECUTADAS

DEFINICIÓN:

Pintado sobre pavimento de marcas de señalización horizontal.

Se han considerado las siguientes marcas:

- Marcas longitudinales
- Marcas transversales
- Marcas superficiales
- Pintado de banda continua sonora

Se han considerado los siguientes tipos de marcas:

- Reflectantes
- No reflectantes

Se han considerado los siguientes lugares de aplicación:

- Viales públicos
- Viales privados

La ejecución de la unidad de obra incluye las siguientes operaciones:

- Replanteo
- Limpieza y acondicionamiento del pavimento
- Aplicación de la pintura
 - o - Protecciones provisionales durante la aplicación y el tiempo de secado

CONDICIONES GENERALES:

Las marcas tendrán el color, forma, dimensiones y ubicación indicadas en la D.T.

Tendrán los bordes limpios y bien perfilados.

La capa de pintura será clara, uniforme y duradera.

El color de la marca se corresponderá con la referencia B-118 de la UNE 48-103.

El color cumplirá las especificaciones de la UNE_EN 1436.

Dosificación de pintura: 720 g/m²

Tolerancias de ejecución:

- Replanteo: ± 3 cm

- o - Dosificación de pintura y microesferas: - 0%, + 12%

MARCAS REFLECTANTES:

Dosificación de microesferas de vidrio: 480 g/m²

CARRETERAS:

Relación de contraste marca/pavimento (UNE 135-200/1): 1,7

Resistencia al deslizamiento (UNE 135-200/1): >= 0,45

Coefficiente de retrorreflexión (UNE_EN 1436):

- Color blanco:

- 30 días: >= 300 mcd/lx m²

- 180 días: >= 200 mcd/lx m²

- 730 días: >= 100 mcd/lx m²

- Color amarillo: >= 150 mcd/lx m²

Factor de luminancia (UNE_EN 1436):

- Color blanco:

- Sobre pavimento bituminoso: >= 0,30

- Sobre pavimento de hormigón: >= 0,40

- o - Color amarillo: >= 0,20

PINTADO DE BANDA CONTINUA SONORA:

La banda sonora estará formada por un mosaico de piezas pintadas sobre el pavimento, todas de la misma medida, separadas la distancia suficiente como para que produzcan ruido al ser pisadas por las ruedas del vehículo.

CRITERIOS DE SEÑALIZACIÓN PROVISIONAL DE OBRAS:

No se iniciarán obras que afecten a la libre circulación sin haber colocado la correspondiente señalización, abalanzamiento y, en su caso, defensas. Su forma, soporte, colores,

pictogramas y dimensiones se corresponderán con lo establecido en la Norma de Carreteras 8.3.-IC y catálogo de Elementos de Señalización, Abalanzamiento y Defensa para circulación vial.

La parte inferior de las señales estarán a 1 m sobre la calzada. Se exceptúa el caso de las señales "SENTIDO PROHIBIDO" y "SENTIDO OBLIGATORIO" en calzadas divergentes, que podrán colocarse sobre un palo solamente, a la mínima altura.

Las señales y paneles direccionales, se colocarán siempre perpendiculares al eje de la vía, nunca inclinadas.

El fondo de las señales provisionales de obra será de color amarillo.

Está prohibido poner carteles con mensajes escritos, distintos de los que figuren en el Código de Circulación.

Toda señal que implique una PROHIBICIÓN u OBLIGACIÓN deberá de ser repetida a intervalos de 1 min. (s/velocidad limitada) y anulada en cuanto sea posible.

Toda señalización de obras que exigiera la ocupación de parte de la explanación de la carretera, se compondrá, como mínimo, de los siguientes elementos:

- Señal de peligro "OBRAS" (Placa TP – 18).
- Barrera que limite frontalmente la zona no utilizable de la explanación.

La placa "OBRAS" deberá de estar, como mínimo, a 150 m y, como máximo, a 250 m de la barrera, en función de la visibilidad del tramo, de la velocidad del tráfico y del número de señales complementarias, que se necesiten colocar entre señal y barrera.

Finalizados los trabajos deberán de retirarse absolutamente, si no queda ningún obstáculo en la calzada.

Para aclarar, completar o intensificar la señalización mínima, podrán añadirse, según las circunstancias, los siguientes elementos:

- Limitación progresiva de la velocidad, en escalones máximos de 30 km/h, des de la máxima permitida en la carretera hasta la detención total si fuese necesario (Placa TR – 301). La primera señal de limitación puede situarse previamente a la de peligro "OBRAS".
- Aviso de régimen de circulación a la zona afectada (Placas TP – 25, TR – 400, TR – 5, TR – 6, TR – 305).
- Orientación de los vehículos por las posibles desviaciones (Placa TR – 401).
- Delimitación longitudinal de la zona ocupada.

No se ha de limitar la velocidad por debajo de 60 km/h en autopistas o autovías, ni a 50 km/h en las restantes vías, salvo el caso de ordenación en sentido único alternativo, que podrá rebajarse a 40 km/h.

La ordenación en sentido único "ALTERNATIVO" se llevará a cabo por uno de los siguientes sistemas:

- Establecimiento de la prioridad de uno de los sentidos mediante señales fijas. Circular, con flecha roja y negra. Cuadrada, con flecha roja y blanca.
- Ordenación diurna mediante señales manuales (paletas o discos), si los señalizadores se pueden comunicar visualmente o mediante radio teléfono. Nota: El sistema de "testimonio" está totalmente proscrito.
- Mediante semáforo regulador.

Cuando se tenga que cortar totalmente la carretera o se establezca sentido único alternativo, durante la noche, la detención será regulada mediante semáforos. Durante el día, pueden utilizarse señalizadores con armilla fotoluminiscente.

Cuando por la zona de calzada libre puedan circular dos filas de vehículos se indicará la desviación del obstáculo con una serie de señales TR – 401 (dirección obligatoria), inclinadas a 45° y formando en planta una alineación recta el ángulo de la cual con el canto de la carretera sea inferior cuanto mayor sea la velocidad permitida en el tramo.

Todas las señales serán claramente visibles, y por la noche reflectoras.

2.- CONDICIONES DEL PROCESO DE EJECUCIÓN

Se trabajará a una temperatura entre 5°C y 40°C y con vientos inferiores a 25 km/h.

Antes de empezar los trabajos, la D.F. aprobará el equipo, las medidas de protección del tráfico y las señalizaciones auxiliares.

La superficie donde se aplicará la pintura estará limpia, sin materiales sueltos y completamente seca.

Si la superficie a pintar es un mortero u hormigón, no puede presentar eflorescencias, ni reacciones alcalinas.

Si la superficie donde se aplicará la pintura es lisa y no tiene suficiente adherencia con la pintura, se hará un tratamiento para darle un grado de adherencia suficiente.

En el caso de superficies de hormigón, no quedarán restos de productos o materiales utilizados para el curado del hormigón.

Si la superficie presenta defectos o agujeros, se corregirán antes de aplicar la pintura, utilizando material del mismo tipo que el pavimento existente.

Antes de aplicar la pintura se hará un replanteo topográfico, que aprobará la D.F.

Se protegerán las marcas del tráfico durante el proceso inicial de secado.

PINTADO DE BANDA CONTINUA SONORA:

La formación del mosaico pintado sobre el pavimento que constituye la banda sonora se hará con la ayuda de la maquinaria y utillajes adecuados.

3.- UNIDAD Y CRITERIOS DE MEDICIÓN

MARCAS LONGITUDINALES O MARCAS TRANSVERSALES:

m de longitud pintado, de acuerdo con las especificaciones de la D.T. y medido por el eje de la faja en el terreno .

Esta partida incluye las operaciones auxiliares de limpieza y acondicionado del pavimento a pintar.

MARCAS SUPERFICIALES:

m² de superficie pintada, según las especificaciones de la D.T., midiendo la superficie circunscrita al conjunto de la marca pintada.

Esta partida incluye las operaciones auxiliares de limpieza y acondicionado del pavimento a pintar.

4.- NORMATIVA DE OBLIGADO CUMPLIMIENTO

VIALES PÚBLICOS:

* PG 3/75 Pliego de prescripciones técnicas generales para obras de carreteras y puentes.

* PG 3/75 MODIF 4 Orden de 28 de diciembre de 1999 por la que se actualiza el Pliego de Prescripciones Técnicas Generales para obras de carreteras y puentes en lo relativo a señalización, balizamiento y sistemas de contención de vehículos.

8.2-IC/87 Instrucción de carreteras. Marcas viales.

UNE-EN 1436 1998 Materiales para señalización horizontal. Comportamiento de las marcas viales aplicadas sobre la calzada.

.ORDEN CIRC. 325/97 T Orden Circular 325/97 T sobre señalización, balizamiento y defensa de las carreteras en lo referente a sus materiales constituyentes.

VIALES PRIVADOS:

No hay normativa de obligado cumplimiento.

SEÑALIZACIÓN PROVISIONAL DE OBRAS:

LEY 31/1995 Ley 31/1995, de 8 de noviembre, de prevención de riesgos laborales.

REAL DECRETO 485/97 Real Decreto 485/1997, de 14 de abril, sobre disposiciones mínimas en materia de señalización de seguridad y salud en el trabajo.

8.3-IC Señalización de Obras.

Artículo 3.32 – Señalización vertical:

1.- DEFINICIÓN Y CONDICIONES DE LAS PARTIDAS DE OBRA EJECUTADAS

DEFINICION:

Elementos para señalización vertical de viales fijados a su soporte.

Se han considerado los siguientes elementos:

- Placas con señales de peligro, preceptivas y de regulación

Se han considerado los siguientes lugares de colocación:

- Viales públicos

- Viales de uso privado

La ejecución de la unidad de obra incluye las siguientes operaciones:

- Replanteo

- Fijación de la señal al soporte

- Comprobación de la visibilidad de la señal

- Corrección de la posición si fuera necesaria

CONDICIONES GENERALES:

El elemento estará fijado al soporte, en la posición indicada en la DT, con las modificaciones introducidas en el replanteo previo, aprobadas por la DF

Resistirá un esfuerzo de 100 kp aplicado en su centro de gravedad, sin que se produzcan variaciones de su orientación.

Se situará en un plano vertical, perpendicular al eje de la calzada.

Tolerancias de ejecución:

o Verticalidad: $\pm 1^\circ$

o

VIALES PUBLICOS:

Será visible desde una distancia de 70 m o desde la zona de parada de un automóvil, incluso en el caso de que haya un camión situado por delante a 25 m.

Esta visibilidad se mantendrá de noche con el alumbrado de cruce.

Distancia a la calzada: ≥ 50 cm

PLACAS CON SEÑALES DE PELIGRO, PRECEPTIVAS, DE REGULACION Y DE INFORMACION Y ROTULOS:

La distancia al plano del pavimento será ≥ 1 m, medido por la parte más baja del indicador.

2.- CONDICIONES DEL PROCESO DE EJECUCIÓN

No se producirán daños en la pintura, ni abolladuras en la plancha durante el proceso de fijación.

No se agujereará la plancha para fijarla. Se utilizarán los agujeros existentes.

Los elementos auxiliares de fijación cumplirán las características indicadas en las normas UNE 135312 y UNE 135314.

3.- UNIDAD Y CRITERIOS DE MEDICIÓN

PLACAS CON SEÑALES DE PELIGRO, PRECEPTIVAS, DE REGULACION, DE INFORMACION Y COMPLEMENTARIAS, Y CAJETINES DE RUTA:

Unidad de cantidad realmente colocada en la obra según las especificaciones de la DT, y aprobada por la DF

4.- NORMATIVA DE OBLIGADO CUMPLIMIENTO

VIALES PUBLICOS:

*PG 3/75 Orden de 6 de febrero de 1976 por la que se aprueba el Pliego de prescripciones técnicas generales para obras de carreteras y puentes.

8.1-IC 2000 Orden de 28 de diciembre de 1999 por la que se aprueba la norma 8.1-IC, Señalización Vertical, de la Instrucción de Carreteras.

VIALES PRIVADOS:

No hay normativa de obligado cumplimiento.

Artículo 3.33 – Elementos auxiliares señalización vertical:

1.- DEFINICIÓN Y CONDICIONES DE LAS PARTIDAS DE OBRA EJECUTADAS

DEFINICIÓN:

Soportes para señalización vertical de tubo de acero galvanizado colocados en su posición definitiva.

Se han considerado los elementos siguientes:

- Soportes de tubo de acero galvanizado para la sustentación de señales de tráfico y paneles de balizamiento de curvas.
- Soportes para señales de información urbana del tipo A.I.M.P.E.
- Estructura metálica de acero galvanizado para la sustentación de carteles, pórticos y banderolas.

Se han considerado las colocaciones siguientes de los tubos de acero galvanizado para la sustentación de señales de tráfico, paneles direccionales de balizamiento de curvas.

- Soportes clavados

- Soportes hormigonados

Se han considerado las colocaciones siguientes de las estructuras metálicas para la sustentación de señales:

- Colocación con soldadura

- Colocación con tornillos

La ejecución de la unidad de obra incluye las siguientes operaciones:

Colocado clavado:

- Replanteo

- Clavado del soporte

Colocado hormigonado:

- Replanteo

- Preparación del agujero o del encofrado del dado

- Colocación del soporte y apuntalamiento

- Hormigonado del dado

- Retirada del apuntalamiento provisional

Soportes para señales de información urbana del tipo A.I.M.P.E.

- Replanteo previo

- Preparación de la superficie a hormigonar

- Montaje y desmontaje del encofrado de los cimientos

- Colocación de las armaduras de los cimientos, en su caso

- Hormigonado

- Colocación del soporte

Estructura metálica para la sustentación de carteles:

- Preparación de la zona de trabajo

- Replanteo y marcado de los ejes

- Colocación y fijación provisional de la pieza

- Aplomado y nivelación definitivos

- Ejecución de las uniones, en su caso

- o - Comprobación final del aplomado y de los niveles

CONDICIONES GENERALES:

El soporte quedará vertical, en la posición indicada en la D.T., con las condiciones de replanteo aprobadas por la D.F.

Sobresaldrá del terreno una altura suficiente para que la señal o letrero que le corresponda esté a una altura mínima de un metro respecto a la rasante del pavimento.

La distancia del soporte a la parte exterior de la calzada será tal que la señal o letrero que le corresponda queden separados más de 50 cm de la parte exterior de la calzada.

El anclaje del soporte será suficiente para resistir un empuje de 100 kp aplicados en el centro de gravedad de la señal o letrero que le corresponda.

Las perforaciones del soporte para el anclaje de la señal o letrero correspondiente quedarán en la posición correcta.

Tolerancias de ejecución:

- Replanteo: ± 5 cm

- Altura: + 5 cm, - 0 cm

- Verticalidad: $\pm 1^\circ$

COLOCADO HORMIGONADO:

Resistencia a la compresión del hormigón a los 28 días: $\geq 0,9 \times 125$ kp/cm²

Profundidad de anclaje: > 40 cm

SOPORTES PARA SEÑALES DE INFORMACIÓN URBANA DEL TIPO A.I.M.P.E.:

Quedará fijado sólidamente a la base de hormigón por sus pernos.

La fijación de la pletina de base a los pernos se hará mediante arandelas, tuercas y contratuercas.

Acción gravitatoria máxima:

- Paneles de 70 cm de longitud: 100 kp

- Paneles de 140 cm de longitud: 280 kp

Momento flector máximo en el dado de la cimentación

- Paneles de 70 cm de longitud: 365 mxkp

- Paneles de 140 cm de longitud: 916 mxkp

Distancia a la rasante del pavimento de la señal más inferior:

- Paneles de 70 cm de longitud: 210 cm

- o - Paneles de 140 cm de longitud: 230 cm

ESTRUCTURA METÁLICA PARA LA SUSTENTACIÓN DE CARTELES:

Los dinteles y las trabas quedarán horizontales.

La pieza estará correctamente aplomada y nivelada.

Cuando la pieza sea compuesta, la disposición de los diferentes elementos de la pieza, sus dimensiones, tipo de acero y perfiles, se corresponderán con las indicaciones de la D.T.

Cada elemento tendrá las marcas de identificación suficientes para definir su posición en la obra.

Las distintas partes que forman la estructura llevarán un recubrimiento protector de galvanizado en caliente.

Los cantos de las piezas no tendrán óxido adherido, rebabas, estrías o irregularidades que dificulten el contacto con el elemento que se unirá.

Si el perfil está galvanizado, la colocación del elemento no producirá desperfectos en el recubrimiento del zinc.

El elemento no se enderezará una vez colocado definitivamente.

No se permite rellenar con soldadura los agujeros que han sido practicados en la estructura para disponer tornillos provisionales de montaje.

La orientación del pilar coincidirá con las indicaciones de la D.T.

COLOCACION CON TORNILLOS:

Los tornillos que se pueden utilizar son los ordinarios, los calibrados y los de alta resistencia, que cumplan las especificaciones de la norma NBE EA-95, parte 2.5.

El momento torsor de apriete de los tornillos será el especificado en la D.T., o en su defecto el indicado en la NBE EA-95, artículo 3.6.2.

La disposición de los agujeros en las piezas y el diámetro de los mismos, serán los indicados en la D.T. El diámetro de los agujeros será entre 1 y 2 mm mayor que el diámetro nominal de los tornillos.

Las superficies de las cabezas de tornillos y tuercas estarán perfectamente planas y limpias.

Habrà una arandela debajo de la tuerca y de la cabeza del tornillo.

Una vez roscada la tuerca, la longitud de la espiga no roscada será mayor o igual al espesor de la unión más 1 mm, sin llegar a la superficie exterior de la arandela y quedando dentro de la unión 1 filete, como mínimo.

La parte roscada de la espiga del tornillo, sobresaldrá de la tuerca un filete como mínimo.

Las tuercas de tipo ordinario o calibrado, de tornillos sometidos a tracciones en la dirección de su eje, se bloquearán.

COLOCACION CON SOLDADURA:

La soldadura no tendrá ningún defecto que constituya secuencia en una longitud superior a 150 mm, ya sea mella, fisura, inclusión de escoria o poros.

2.- CONDICIONES DEL PROCESO DE EJECUCIÓN

CONDICIONES GENERALES:

Antes de colocar los soportes se replanteará el conjunto que aprobará la D.F.

COLOCADO CLAVADO:

La máquina de clavar no producirá daños ni deformaciones a los soportes.

Una vez clavado al soporte no se puede rectificar su posición si no es sacándolo y volviéndolo a clavar.

COLOCADO HORMIGONADO:

No se puede trabajar con lluvia, ni con temperaturas inferiores a 5°C.

El hormigón se verterá antes de que comience su fraguado.

No se colocará la señal o letrero hasta pasadas 48 h del vertido del hormigón.

SOPORTES PARA SEÑALES DE INFORMACIÓN URBANA DEL TIPO A.I.M.P.E.:

Se utilizará un camión grúa para descargar y manipular el poste durante su fijación.

Durante el montaje se dejará libre y acotada una zona de radio igual a la altura del poste más 2 m.

ESTRUCTURA METÁLICA PARA LA SUSTENTACIÓN DE CARTELES:

El constructor elaborará los planos de taller y un programa de montaje que serán aprobados por la D.F., antes de iniciar los trabajos en obra.

La D.F. aprobará los planos de taller antes de iniciar la ejecución de la obra. Cualquier modificación durante los trabajos la tiene que aprobar la D.F., y reflejarse posteriormente en los planos de taller.

Si durante el transporte el material ha sufrido desperfectos que no puedan ser corregidos o se prevea que después de arreglarlos afectará a su trabajo estructural, la pieza será sustituida.

La sección del elemento no quedará disminuida por los sistemas de montaje utilizados.

No se empezarán las uniones de montaje hasta que no se haya comprobado que la posición de los elementos de cada unión coincida exactamente con la posición definitiva.

Los elementos provisionales de fijación que para el armado y el montaje se sueldan a las barras de la estructura, se desprenderán con soplete sin afectar a las barras. Está prohibido desprenderlas a golpes.

Cuando se haga necesario tensar algunos elementos de la estructura antes de ponerla en servicio, se indicará en los planos y

Pliegos de Condiciones Técnicas Particulares la forma en que se ha hecho y los medios de comprobación y medida.

La preparación de las uniones que se hayan de realizar en obra se harán en taller.

COLOCACION CON TORNILLOS:

Los huecos para los tornillos se harán con taladradora mecánica.

Se recomienda que, siempre que sea posible, se taladren de una sola vez los huecos que atraviesen dos o más piezas.

Después de perforar las piezas se separarán para eliminar las rebabas.

La perforación se realizará a diámetro definitivo, excepto en los huecos en que sea previsible la rectificación por coincidencia, los cuales se harán con un diámetro 1 mm menor que el definitivo.

Se colocarán el número suficiente de tornillos de montaje para asegurar la inmovilidad de las piezas armadas y el contacto íntimo de las piezas de unión.

Los tornillos de una unión se apretarán inicialmente al 80% del momento torsor final, empezando por los situados en el centro, y se acabarán de apretar en una segunda pasada.

COLOCACION CON SOLDADURA:

Los procedimientos autorizados para realizar uniones soldadas son:

- Eléctrico manual, por arco descubierto, con electrodo fusible revestido
- Eléctrico automático o semiautomático, por arco en atmósfera gaseosa con alambre electrodo fusible desnudo
- Eléctrico automático, por arco sumergido, con alambre electrodo fusible
- Eléctrico por resistencia

Las soldaduras se harán protegidas de la lluvia y el viento, a una temperatura > 0°C. Para temperaturas < 0°C es necesaria la autorización de la D.F.

Antes de soldar se limpiarán las superficies a unir de grasa, óxidos y pintura, y se tendrá cuidado de que queden bien secas.

3.- UNIDAD Y CRITERIOS DE MEDICIÓN

SOPORTES DE TUBO DE ACERO GALVANIZADO:

m de longitud medido según las especificaciones de la D.T.

SOPORTES PARA SEÑALES DE INFORMACIÓN URBANA DEL TIPO A.I.M.P.E. Y ESTRUCTURAS METÁLICAS PARA LA SUSTENTACIÓN DE CARTELES:

Unidad de cantidad realmente colocada, medida de acuerdo con las especificaciones de la D.T.

4.- NORMATIVA DE OBLIGADO CUMPLIMIENTO

* PG 3/75 Pliego de prescripciones técnicas generales para obras de carreteras y puentes.

* PG 3/75 MODIF 4 Orden de 28 de diciembre de 1999 por la que se actualiza el Pliego de Prescripciones Técnicas Generales para obras de carreteras y puentes en lo relativo a señalización, balizamiento y sistemas de contención de vehículos.

8.1-IC "Instrucción de Carreteras. Señalización Vertical."

Orden Circular 325/97 T sobre señalización, balizamiento y defensa de las carreteras en lo referente a sus materiales constituyentes.

SOPORTES DE TUBO DE ACERO GALVANIZADO:

UNE 135314 Señalización vertical. Tornillería y perfiles de acero galvanizado empleados como postes de sustentación de señales, carteles laterales y paneles direccionales. Características y métodos de ensayo.

Artículo 3.34-Excavaciones zanjas:

1. Definición y características

La excavación para emplazamiento consiste en el conjunto de operaciones necesarias para obtener la explanación necesaria para construir una obra de drenaje, muro o estructura a su cota de solera.

La excavación para cimiento consiste en el conjunto de operaciones necesarias para la apertura de las zapatas, zanjas o pozos de cimentación que son precisas realizar una vez ejecutada la excavación de emplazamiento.

La excavación para zanjas consiste en el conjunto de operaciones para abrir zanjas y pozos para la ubicación de las canalizaciones.

En los tres casos, su ejecución incluye las operaciones de excavación, nivelación, evacuación del agua del terreno, posibles entibaciones y la carga y transporte de los productos excavados a vertedero o lugar de empleo.

En todo lo no especificado en este Pliego, será de obligado cumplimiento lo establecido en el art. 321 del PG-3/75.

2. Condiciones de la ejecución

El Contratista someterá a la aprobación del Director de Obra los planos de detalle que muestran el método de construcción propuesto por él.

Las excavaciones se ejecutarán ajustándose a las dimensiones y perfilado que conste en el proyecto o que indique el Ingeniero Director de las Obras.

No se procederá al relleno de zanjas o excavaciones, sin previo reconocimiento de las mismas y autorización escrita del Ingeniero Director de las Obras.

La ejecución de las zanjas se ajustará a las siguientes normas:

12. Se marcará sobre el terreno su situación y límites que no deberán exceder de los que han servido de base a la formación del proyecto.
13. Las tierras procedentes de las excavaciones se depositarán a una distancia mínima de un metro (1 m) del borde de las zanjas y a un solo lado de éstas y sin formar cordón continuo, dejando los pasos necesarios para el tránsito general, todo lo cual se hará utilizando pasarelas rígidas sobre las zanjas.
14. Se tomarán precauciones precisas para evitar que las aguas inunden las zanjas abiertas.
15. Las excavaciones se entibarán cuando el Ingeniero Director de las Obras lo estime necesario, así como los edificios situados en las inmediaciones cuando sea de temer alguna avería en los mismos. Todo ello a juicio del expresado Director de las Obras.
16. Deberán respetarse cuanto servicio y servidumbre se descubran al abrir las zanjas, disponiendo los apeos necesarios. Cuando hayan de ejecutarse las obras por tales conceptos, lo ordenará el Director de las Obras.
17. Los agotamientos que sean necesarios se harán reuniendo las aguas en pocillos contruidos fuera de la línea de la zanja y los gastos que se originen serán por cuenta del Contratista.
18. La preparación del fondo de las zanjas requerirá las operaciones de rectificado del perfil longitudinal, recorte de las partes salientes que se acusen tanto en planta como en alzado, relleno con arena de las depresiones y apisonado en general para preparar el asiento de la obra posterior debiéndose alcanzar una densidad del noventa y cinco por ciento (95%) de la máxima del Proctor Normal.
19. Durante el tiempo que permanezcan abiertas las zanjas, el Contratista establecerá señales de peligro, especialmente por la noche.
20. Las entibaciones no se levantarán sin orden expresa del Director de las obras.

21. En todas las entibaciones que el Director de Obra estime convenientes, el Contratista realizará los cálculos necesarios, basándose en las cargas máximas que puedan darse bajo las condiciones más desfavorables.

22. La entibación se elevará como mínimo 5 cm. por encima de la línea del terreno o de la faja protectora.

3. Condiciones de la unidad terminada

El fondo de la excavación se ajustará a las cotas definidas en los planos con una 5), salvo juicio del Director de Obra. ±tolerancia de 5 cm. (

Artículo 3.35-Red de Alumbrado Público:

1. Materiales eléctricos

Conductores

Los cables, en caso de conductor subterráneo, serán unipolares, con aislamiento de polietileno o similar y de acuerdo con la norma UNE 2119-74 se denominarán RV 0,6/1 kV 6,10,16,25 y 35 mm², de cobre. Las restantes características y especificaciones serán las indicadas en las Normas UNE 21022, 21029 Y 2119.

El Contratista informará por escrito a la Dirección de la Obra, del nombre del fabricante de los conductores y le enviará una muestra de los mismos. Si el fabricante no reúne la suficiente garantía a juicio de la Dirección de Obra, antes de instalar el cable comprobará las características de estos en un Laboratorio Oficial.

No se admitirán cables que presenten desperfectos superficiales o que no vayan en las bobinas de origen; tampoco el empleo de materiales de procedencia distinta en un mismo circuito.

Tras soportar sobretensiones de envejecimiento, deberá resistir una tensión de 3.000 V.

En las bobinas deberá figurar el nombre del fabricante, tipo del cable y sección.

Fusibles

Serán cortocircuitos fusibles de alto poder de ruptura para tensiones nominales de 200 V. y para una intensidad de 1,50 a 2 veces la nominal.

Serán de sección retardada, ajustándose a las normas UNE, CEI, VDE ó 650/12.52 y D/n 43.620.

Lámparas

Se utilizan de halogenuro metálico de 150W provistas de reflector de lamas antideslumbramiento.

Recepción de lámparas

El contratista presentará la Dirección de la Obra, catálogos con los tipos de lámparas que ha de utilizar, donde deberán figurar las características más importantes y su flujo luminoso, así como Carta del Fabricante de lámparas con las características que deben reunir las reactancias que aconsejan emplear para cada tipo específico, indicando no sólo la intensidad de arranque, la

potencia y corriente suministradas, la resistencia a la humedad, el calentamiento admisible, etc. sino también las pruebas que deben realizarse para efectuar las comprobaciones correspondientes. Se harán ensayos de resistencias del casquillo, sosteniendo las lámparas inclinadas o en horizontal.

Asimismo en un laboratorio oficial, se hará un ensayo de flujo luminoso total, rendimiento, envejecimiento y depreciación de la lámpara. El número de lámparas que deben ensayarse en el laboratorio oficial será fijado por la Dirección de la Obra.

Equipo de encendido

El equipo de encendido constará de reactancia y autotransformadores en un solo conjunto, condensador de compresión y arrancador electrónico.

El condensador permitir alcanzar un factor de potencia superior al 90% y tendrá una capacidad de 25 mF para lámpara de 250 w. Estará encerrado en una caja sellada de aluminio de forma cilíndrica y estará dotada con terminales de presión para evitar el uso de soldaduras.

La reactancia será del tipo reactor simple con condensador de compensación en paralelo con la red.

Las reactancias serán de núcleo troquelado al aire, electrosoldado sin aportación de soldadura.

Las bobinas se arrollarán sobre carretas con cabezas de material aislante de una sola pieza.

Todo el conjunto responderá a un aislamiento clase H. Los terminales estarán dispuestos en una de las cabezas del carrete y serán del tipo de presión para su conexión sin soldaduras.

El arrancador será del tipo simétrico, es decir, atacará alternativamente a cada uno de los electrodos de lámpara para producir un desgaste uniforme en ambos. No se admitirán arrancadores asimétricos.

Las pérdidas en las reactancias serán como máximo de 50 w. La reactancia arrancará satisfactoriamente la lámpara para una temperatura mínima de - 10°C.

Con carácter general y para ambos equipos se establecen las siguientes condiciones:

- Procedencia: Sólo se utilizarán autotransformadores, reactancia y condensadores de una fábrica conocida, con gran solvencia en el mercado.
- Características: Deberán cumplir las siguientes:
 1. Llevarán inscripciones en las que se indiquen el nombre o marca del fabricante, la tensión o tensiones nominales en voltios, la intensidad nominal en amperios, la frecuencia en herz, el esquema de conexiones si hay de dos hilos, el factor de potencia y la potencia nominal de la lámpara para las cuales han sido previstas.
 2. Las piezas en tensión no podrán ser accesibles a un contacto fortuito durante su instalación normal. Las tapas que permiten el acceso a las piezas en tensión, sólo podrán desmontarse sin la ayuda de herramientas, no considerándose admisibles contra contactos fortuitos los barnizados, esmaltados u oxidación de piezas metálicas.
 3. Si las conexiones se efectúan mediante bornas, regletas o terminales, deben fijarse de tal forma que no puedan soltarse o aflojarse al realizar la conexión o desconexión. Los terminales, bornas o regletas no deben servir para fijar ningún otro componente de la reactancia o condensador.

4. Las piezas conductoras de corriente deberán ser de cobre, de aleación de cobre u otros materiales aproximados no corrosivos. Esta exigencia no la tiene que cumplir los tornillos que no tomen parte fundamentalmente en la conducción de la corriente.
5. Los calentamientos de las reactancias en sus diversas partes no deben ser superiores a los valores siguientes :

Arrollamiento: 70°.

Exterior: 60°.

Bornas exteriores : 40°.

Los ensayos se realizarán con una tensión superior en un 10% a la nominal y con frecuencia nominal, iniciándose la prueba una vez que se alcance la temperatura de régimen.

Las lámparas utilizadas absorberán una corriente muy similar a la nominal. La reactancia se colocará en una caja de acero pintada interior y exteriormente de blanco, colocada sobre un soporte metálico en las reactancias de "ejecución abierta" y en una caja construida con madera contrachapada de 15 mm. de espesor, pintada en negro mate en las de "ejecución estanca". Las temperaturas deberán medirse, en el caso de los arrollamientos, si es posible, por el método de la variación de la resistencia, y todas las demás con pares termoeléctricos. El ensayo no debe producir derrames del material de relleno o barniz. No se tendrán en cuenta ligeros rezumes no susceptibles de aumento.

6. Las máximas pérdidas admisibles en el equipo de alto factor :

Consumo en lámpara Pérdida en accesorios

125 W. 35 W

80 W 25 W

7. La reactancia, alimentada a la tensión nominal y frecuencia nominal, suministrará una corriente no superior al 15% ni inferior al 10% de la nominal de la lámpara.
8. La reactancia estará protegida contra las influencias magnéticas.
9. La intensidad máxima de la reactancia en c/c a 220 V. no será superior a los valores siguientes:

125 W..... 2,5 A

80 W..... 2 A

10. Las reactancias y condensadores de "ejecución estanca" deberán satisfacer la prueba de estanqueidad consistente en sumergir la reactancia en agua durante cuatro horas, las dos primeras conectadas con carga nominal y las dos restantes desconectadas. Al término de esta prueba el aislamiento mínimo entre devanado y núcleo y entre devanado y caja protectora será de dos megaohmios.
11. La capacidad del condensador debe quedar dentro de las tolerancias indicadas en las placas de características.
12. En las pruebas de sobretensión los condensadores deberán soportar durante una hora una tensión alterna de 50 p.p.s. la tensión de prueba que indique la placa de características, y en caso de no estar indicada, se considerará como tensión de prueba 1,3 veces la nominal. La temperatura será igual a la de ambiente, más 10°C, con error de 2°C. Al final de esta prueba el condensador deberá someterse durante un minuto a una tensión alterna de 50 pp.m. aplicada entre bornas y de un valor de 2,15 veces el nominal.

13. El ensayo de aislamiento se someterá el condensador a una tensión de 2 Kv., 50 p.p.s. aplicada entre bornas y el bote o armadura metálica exterior.
14. En el ensayo de duración se someterá el condensador durante 6 horas a una tensión igual a la de ensayos, o 1,3 veces la nominal, con tensión alterna de 50 p.p.s. a una temperatura de 10°C sobre el ambiente con un error de 2°C.
15. Durante el funcionamiento del equipo de alto factor no se producirán vibraciones de ninguna clase ni ruidos.

Pruebas

El Contratista presentará al Técnico Encargado, Catálogo de carácter técnico de reactancia y autotransformadores y condensadores.

Recepción: Las pruebas de recepción se reducirán a la comprobación del cumplimiento de las características antes relacionadas. Las reactancias deberán cumplir los apartados 5, 7, 8 y 9. Los condensadores deberán cumplir los apartados 11, 12, 13 y 14. El equipo deberá cumplir los apartados 1, 2, 3, 4, 6, 10 y 12.

El Director comprobará las características de los apartados 1,2,3,4 y 15; las restantes se realizarán en un Laboratorio Oficial para lo cual se tomará una muestra y, si el resultado no se ajusta a todas las exigencias, se tomará el 5% del total de las reactancias y condensadores que se prevén instalar, rechazándose la partida si no se ajusta a estas normas todas las muestras ensayadas.

Luminarias

La carcasa y puertas de acceso al equipo de encendido serán de poliéster y el resto de las piezas fabricadas en su totalidad con materiales de la más alta calidad, con el fin de obtener el máximo rendimiento y proporcionar, a la vez, un servicio seguro y económico durante un largo periodo de tiempo. El reflector será de una sola pieza, de embutición hidroconformada que asegure un espesor uniforme mínimo de 1 mm. de aluminio de gran pureza del 99,99 % y anodizado por el procedimiento "Alzak" con reflectancia especular media mínima del 78%, medida con reflectómetro Garde – Huntr y un espesor de anodizado mínimo de 5 micras.

El reflector estará montado rígidamente y de forma sencilla respecto del portalámparas para asegurar la misma distribución fotométrica en todas las luminarias. El reflector o cierre de cristal será resistente al shock térmico y muy resistente a las roturas por impactos teniendo las siguientes características:

- Transmitancia inicial: 92 %
- Transmitancia en servicio: 92 %, es decir no se desprecia.
- Temperatura máxima de trabajo: 290°C.

El cierre se podrá desmontar sin necesidad de herramientas con el fin de efectuar, si se diera, su limpieza en el suelo.

Cada posición del portalámparas estará perfectamente identificada y no se podrá variar voluntariamente ni durante la instalación de la luminaria ni durante las operaciones de conservación.

La parte inferior de la luminaria dispondrá de portarrefractor que girará sobre su eje abisagrado independientemente de la tapa o portezuela de acceso al equipo de encendido.

El cierre se realizará mediante mecanismo de presión. Todo el conjunto estará acabado con pintura acrílica para protecciones contra la corrosión y para obtener un buen radiador de energía que permita temperaturas bajas de funcionamiento de los componentes, lo cual asegura una mejor explotación de las lámparas, reactancias, arrancadores y condensadores de compensación.

El cierre de todo el conjunto óptico se efectuará mediante juntas de zona silicona que aseguren la hermeticidad.

Estas luminarias estarán diseñadas para alojar en su interior el equipo de encendido de la lámpara, es decir, reactancia, condensadores y arrancadores en su caso, montado sobre portezuela posterior y que, mediante un sistema de clavijas, permita su fácil desmontaje y sustitución por otro conjunto en las operaciones de mantenimiento.

En la parte posterior del portalámparas llevará montado un filtro de carbón activado que no podrá recibir las radiaciones ultravioletas directas de lámparas de descarga.

Serán suministradas por casa de reconocida solvencia en el mercado.

Se rechazará cualquier linterna que presente abolladura o desperfectos, debiendo tener un aspecto liso y la superficie sin ninguna señal.

Los dispositivos de suspensión irán galvanizados y serán capaces de resistir como mínimo cinco veces el peso del aparato.

Los portalámparas no deben tener ninguna parte metálica exterior en comunicación eléctrica con los conductores y sus elementos aislantes serán necesariamente de porcelana o esteatita.

Estarán provistos de sólidos y amplios contactos eléctricos que permitan el paso de la corriente sin recalentamientos perjudiciales.

Su resistencia mecánica será la suficiente para soportar un esfuerzo igual a cinco veces el transmitido por la lámpara.

El dispositivo de sujeción del portalámparas a la linterna será sólido y permitirá el fácil montaje o sustitución sin necesidad de retirar ésta.

Estarán aisladas para trabajar a tensiones de 500 voltios.

Columnas

Serán troncónicos, diseño según las usadas en el municipio, según se fija en el Documento nº 2 Planos del presente proyecto. El espesor será de 1,5 mm. para brazo y 4 mm. para la base. En la base o en el fuste dispondrá de una puerta de registro para permitir el paso de los elementos de protección. La puerta deberá cerrar perfectamente.

Deberán resistir un peso de 70 Kg. colgado en el extremo del brazo sin sufrir de formación aparente. Una bola de acero de 1 Kg. de peso en movimiento pendular de radio 1, soltándose desde 40 cm. del fuste no producirá grietas o huellas superiores a 1,5 cm. También deberá resistir el impacto de un saco de 50 Kg. de arena en movimiento pendular con una caída de 1,20 m. sin abolladuras o grietas mayores de 1,6 mm.

Para probar la corrosión se desengrasará cuidadosamente la superficie y a continuación se lavará con agua oxigenada, secándose con algodón limpio.

Se preparará una mezcla de tres partes de solución continormal de ferricianuro potásico y una parte de persulfato amónico.

Se aplicará sobre la superficie utilizando papel poroso, que se retirará a los 10 minutos. No deberán aparecer manchas azules de diámetro superior a 1,5 mm. y no más de dos manchas por cm².

El galvanizado se probará aplicando sobre la superficie limpiada con bencina, sulfato de cobre al 20% (densidad 1,11) por medio de un algodón durante 1 minuto. Se repetirá la operación 4 veces seguidas. No deberá aparecer manchas rojizas que denuncien el depósito de cobre.

Recepción

El contratista presentará al Director de Obra, un croquis con las características de dimensiones, formas, espesores de chapas y peso de fuste que se pretende instalar.

En estas características no podrán figurar dimensiones, espesores o pesos inferiores a los del Proyecto. A petición del contratista el Director podrá cambiar el tipo de fuste, siempre que los propuestos sean de una robustez y estética igual o superior a la proyectada.

2. Cuadros de alumbrado público

Se dispondrán sobre zócalos.

El cuadro estará contenido dentro de un módulo prefabricado de metálico, sobre el que se dispondrá una placa ciega para la colocación de los aparatos eléctricos que adelante se citan. El cuerpo inferior que es del mismo material tendrá dos objetos:

- De una parte, servir de fijación a todo el sistema.
- De otra parte, contener el cableado y permitir su fácil distribución superficial, tanto en sentido horizontal como vertical.

Las dimensiones del módulo son las siguientes:

- Largo: 1000 mm.
- Ancho: 850 mm.
- Fondo: 300 mm. (incluida tapa)

Sus características constructivas corresponderán en dimensiones y colores a las especificaciones en la Recomendación UNESA 1404 B, debiendo estar homologado el material por UNESA y constando el consiguiente indicativo.

La fijación del módulo o conjunto prefabricado con envolvente aislante a la pared, se realizará mediante un perfil metálico, tornillos y tacos.

Se distinguen varios tipos de cuadros, según el número y calibre de los fusibles /y por tanto de sus bases), así como de la intensidad nominal de los interruptores.

Todos los aparatos serán suministrados por casas de reconocida solvencia en el mercado. Estarán fabricados para trabajar con tensiones de servicio no inferior a 500 voltios.

La elevación de la temperatura sobre la del ambiente de las piezas conductoras y contactos no podrá exceder de 65°C después de que los conductores hayan funcionado durante una hora a su intensidad nominal. Asimismo en tres interruptores sucesivos, con tres minutos de intervalo de una corriente con, la intensidad correspondiente a la capacidad de ruptura y tensión igual a la nominal, no aparecen averías en los elementos del disyuntor.

Las dimensiones de las piezas de contacto, conductores e interruptores serán suficientes para que la temperatura en ninguna de ellas pueda exceder de 65°C después de funcionar una hora con su intensidad nominal. La construcción ha de ser tal que permita realizar un mínimo de

10.000 maniobras de apertura y cierre con carga nominal a la tensión de trabajo, sin que se produzca desgaste excesivo o avería en los mismos.

2.1. Pruebas

El Contratista presentará al Director de la Obra un esquema unipolar del cuadro de alumbrado, resultando los elementos más importantes, reloj astronómico, conmutadores, contadores, fusibles etc, acompañando catálogo de estos aparatos.

En caso de que las marcas ofrecidas por el Contratista no reúnan a juicio del Director suficientes garantías, éste recogerá el material de fabricaciones nacionales dentro de las tres que, en cada caso, y a su juicio, ofrezcan mayor garantía y aún en este caso podrá exigir cuantas pruebas oficiales y certificaciones se precise, para comprobar con toda exactitud que el material es idóneo para el trabajo a que se destina.

3. Células fotoeléctricas

Conectarán cuando la intensidad de iluminación sobre ellas, descienda a 5 lux, entendiéndose este valor como máximo, pero llevarán un diafragma regulable para ajustar dicho funcionamiento entre, los valores de 5 y 50 lux, el primero considerado como valor máximo, y el segundo como valor mínimo y ambos.

Su intensidad nominal de corriente, será como mínimo de dos amperios. Se cuidará la instalación para que no reciba luz directamente de algún foco de alumbrado público, ni que su situación coincida con el eje de alguna calle del sistema viario. Cuando ello no sea posible, se instalarán las pantallas convenientes, siendo de chapa de acero galvanizado de 2 mm., de espesor encontrada en los muros y de las dimensiones estrictamente necesarias.

La colocación de dichas pantallas, será consultada a la Dirección de la Obra, quién tomará la decisión de dimensiones y descripción.

4. Contactores

Serán trifásicos de 30 a 63, de intensidad nominal. No llevarán protección térmica. Estarán probados a 3.000 maniobras por hora y garantizados para cinco millones de maniobras. Los contactos estarán recubiertas electrolíticamente de plata.

La bobina de tensión para la conexión admitirá una tolerancia del 10%. Esta tolerancia se entiende en dos sentidos: en primer lugar conectarán perfectamente siempre que la tensión varíe entre dichos límites y en segundo lugar, cuando la tensión aumente en un 10% no se producirá calentamientos excesivos, aún con tiempo indefinido de la sobretensión.

5. Tomas de tierra

En la presente obra se dispondrá de un circuito cerrado a tierra, previéndose, en cada báculo o columna la correspondiente unión a tierra, conectada con un conductor de cobre desnudo de 35 mm², conductor que irá soldado a una pica de toma de tierra de 2 m. de longitud. El circuito de toma de tierra consistirá en un conductor de cobre desnudo de 16 mm².

6. Módulos de protección

Se denomina así a los elementos que en el interior de las bases de las columnas, permiten la entrada y salida del circuito, así como la protección de los conductores (2,5 mm² Cu 0,6/1 kV) unipolares que verticalmente por el interior del fuste suministran energía a las luminarias.

El módulo estará fabricado en poliéster reforzado con fibra de vidrio, auto-extinguible, resistente al impacto, estabilidad de forma al calor y cumplir con el grado P-44 según norma DIN 40.050.

Sus dimensiones serán las siguientes:

- Largo: 165 mm.
- Ancho: 120 mm.
- Profundidad: 77 mm.

Constará de cartucho fusible de A.P.R. de 5 A. tipo gt. cilíndrico y 4 bornas de material de cobre que permita el paso hasta de conductores de 35 mm² de sección.

7. Cajas de derivación

Serán estancas, provistas de junto de estanqueidad de caucho cloropreno, resistentes al envejecimiento. En su interior deberán llevar la correspondiente unión a tierra. Será inalterable a la corrosión y deberán llevar regleta de conexiones y fusibles con posibilidad hasta 20 Amperios.

Para las instalaciones de Alumbrado Público regirán las siguientes prescripciones:

- Instrucción EHE
- Normas de la Asociación Eléctrica Española (A.E.E.) para los distintos materiales.
- Normas UNE del Instituto de Racionalización del Trabajo y Normas DIN y UDF para materiales eléctricos.
- Reglamento Electrónico de Baja Tensión, de 20 de septiembre de 1973, y normas complementarias emanadas de la Consejería de Economía e Industria.
- Normas sobre Alumbrado Urbano emanadas del extinto Ministerio de la Vivienda (1965).

Artículo 3.36 – Luminarias:

1.- DEFINICIÓN Y CONDICIONES DE LAS PARTIDAS DE OBRA EJECUTADAS

DEFINICION:

Luminaria para exteriores, colocada acoplada al soporte o empotrada.

Se han considerado las siguientes unidades de obra:

- Luminaria asimétrica para viales, sin difusor o con difusor, abierta o cerrada, para lámpara de incandescencia, acoplada al soporte.
- Luminaria asimétrica para viales, sin difusor o con difusor, abierta o cerrada, con o sin alojamiento para equipo, para lámpara de vapor de mercurio o de vapor de sodio, acoplada al soporte.
- Luminaria asimétrica para viales, sin difusor o con difusor, abierta o cerrada, y con alojamiento para equipo, con lámpara de luz mixta, acoplada al soporte.
- Luminaria simétrica con difusor, con bastidor metálico, con cúpula reflectora o sin ella, con lámpara de incandescencia, acoplada al soporte.

- Luminaria simétrica con difusor, con bastidor metálico, con cúpula reflectora o sin ella, con o sin alojamiento para equipo, con lámpara de vapor de mercurio, acoplada al soporte.
- Luminaria simétrica con difusor, con o sin bastidor metálico, con cúpula reflectora o sin ella, con o sin alojamiento para equipo, con lámpara de vapor de sodio, acoplada al soporte.
- Luminaria simétrica con difusor, con bastidor metálico y cúpula reflectora, con o sin alojamiento para equipo y con lámpara de luz mixta, acoplada al soporte.
- Luminaria decorativa con difusor de plástico o vidrio con lámpara de vapor de mercurio, colocada.
- Luminaria decorativa con lámpara de incandescencia, colocada.
- Luminaria decorativa con difusor con lámpara de luz mixta, colocada.
- Luminaria decorativa con difusor de plástico o vidrio, de forma troncopiramidal, cilíndrica o de foco orientable, con o sin alojamiento para equipo, y con lámpara de vapor de sodio a alta presión.
- Luminaria antivandálica con difusor, asimétrica con armadura, bisagra, cubeta de plástico y reflector de aluminio o simétrica de forma esférica con soporte de aluminio, con lámpara de incandescencia, acoplada al soporte.
- Luminaria antivandálica con difusor, asimétrica con armadura exterior y sin equipo, o simétrica con soporte de aluminio con o sin equipo, para lámpara de vapor de mercurio, acoplada al soporte.
- Luminaria antivandálica con difusor, asimétrica con armadura exterior y sin equipo, o simétrica con soporte de aluminio con o sin equipo y para lámpara de vapor de sodio a alta presión, acoplada al soporte.
- Luminaria sumergible con o sin difusor plano de vidrio, de forma circular, de material termoplástico, de bronce, de fundición de aluminio plastificado o no, o de aleación anticorrosiva, para lámpara de cuarzo-yodo, empotrada.

Se han considerado los siguientes tipos de colocación para las luminarias decorativas:

- Acoplada al soporte mediante bridas
- Fijada a la pared mediante tornillos o pernos
- Montada con lira mediante tornillos o pernos
- Montada con pinza
- Montada con pica por hundimiento de la piqueta en el terreno

La ejecución de la unidad de obra incluye las siguientes operaciones:

- Replanteo de la unidad de obra
- Montaje, fijación y nivelación
- Conexionado y colocación de las bombillas
- Comprobación del funcionamiento
- Retirada de la obra de los restos de embalajes, recortes de tubos, cables, etc

CONDICIONES GENERALES:

La posición será la reflejada en la DT o, en su defecto, la indicada por la DF

Todos los materiales que intervienen en la instalación han de ser compatibles entre sí. Por este motivo, el montaje y las conexiones de los aparatos han de estar hechos con los materiales y accesorios suministrados por el fabricante o expresamente aprobados por éste.

Quedará fijado sólidamente al soporte, con el sistema de fijación dispuesto por el fabricante.

Estará conectada a la red de alimentación eléctrica y a la línea de tierra.

No se han de transmitir esfuerzos entre los elementos de la instalación eléctrica (tubos y cables) y la luminaria.

Los cables se introducirán en el cuerpo de la luminaria, por los puntos previstos a tal fin, por el fabricante. La bombilla tiene que quedar alojada en el portalámparas y haciendo contacto con este.

Una vez instalado ha de ser posible el desmontaje de las partes de la luminaria que necesiten mantenimiento.

LUMINARIA DECORATIVA:

Tolerancias de ejecución para luminarias fijadas a la pared o montadas con lira, pinza o pica:

- Verticalidad: ≤ 10 mm
- Posición en altura: ± 20 mm
- Posición lateral: ≤ 50 mm

LUMINARIA SUMERGIBLE:

La luminaria quedará fijada sólidamente al paramento por un mínimo de cuatro puntos.

El cuerpo de la luminaria sin difusor, quedará al mismo nivel que el acabado del paramento. En su interior quedará la armadura por medio de sus elementos de estanqueidad y cerramiento o ajuste. En el exterior de la luminaria quedará instalado su accesorio embellecedor.

Todas las partes en tensión de la luminaria quedarán protegidas cuando la luminaria esté dentro del agua.

Las dimensiones del nicho superarán las de la luminaria en un máximo de 5 mm.

Tolerancias de ejecución:

- Posición en altura: ± 20 mm
- Posición lateral: ≤ 50 mm

2.- CONDICIONES DEL PROCESO DE EJECUCIÓN

CONDICIONES GENERALES:

La instalación eléctrica se hará sin tensión en la línea.

Si incorpora difusor de vidrio, durante la manipulación se tendrá un cuidado especial con los difusores de cristal. La colocación y conexionado de la luminaria ha de seguir las instrucciones del fabricante.

Antes de empezar los trabajos de montaje, se hará un replanteo previo que deberá ser aprobado por la DF.

Se comprobará que las características técnicas del aparato corresponden con las especificadas en el proyecto.

Todos los elementos se inspeccionarán antes de su colocación. Su instalación no alterará las características del elemento. Se comprobará la idoneidad de la tensión disponible con la del equipo de la luminaria.

Una vez instalado el equipo, se procederá a la retirada de la obra de todos los materiales sobrantes como embalajes, recortes de tubos, cables, etc.

LUMINARIA SUMERGIBLE:

Cuando se manipule se tendrá un cuidado especial con los difusores y la posición correcta de las juntas de estanqueidad.

Su puesta en obra no alterará las características de la hornacina ni impedirá el acceso libre del cable de alimentación a su dispositivo de estanqueidad.

3.- UNIDAD Y CRITERIOS DE MEDICIÓN

Unidad de cantidad instalada, medida según las especificaciones de la DT

La instalación incluye la lámpara y el cableado interior de la luminaria.

En las instalaciones que lo especifica, también incluye el equipo completo de encendido.

4.- NORMATIVA DE OBLIGADO CUMPLIMIENTO

NORMATIVA GENERAL:

- REBT 2002 Real Decreto 842/2002 de 2 de agosto, por el que se aprueba el Reglamento Electrotécnico de Baja Tensión.
- UNE-EN 60598-2-3:1997 Luminarias. Parte 2: Reglas particulares. Sección 3: Luminarias para alumbrado público.
- UNE-EN 60598-2-4:1999 Luminarias. Parte 2: Requisitos particulares. Sección 4: Luminarias portátiles de uso general.
- LUMINARIAS CON LÁMPARAS DE VAPOR DE SODIO DE BAJA PRESIÓN:
- UNE-EN 60192:1996 Lámparas de vapor de sodio a baja presión.
- LUMINARIA CON LÁMPARA DE VAPOR DE MERCURIO:
- UNE 20354:1990 Lámparas de descarga de vapor de mercurio a alta presión.
- UNE-EN 60923:1997 Aparatos auxiliares para lámparas. Balastos para lámparas de descarga (excepto lámparas fluorescentes tubulares). Prescripciones de funcionamiento.

Artículo 3.37 – Tubos flexibles curvables no metálicos A.P.:

1.- DEFINICIÓN Y CONDICIONES DE LAS PARTIDAS DE OBRA EJECUTADAS

DEFINICION:

Tubo flexible no metálico de hasta 250 mm de diámetro nominal, colocado.

Se han contemplado los tipos de tubos siguientes:

- Tubos de PVC corrugados
- Tubos de PVC forrados, de dos capas, semilisa la exterior y corrugada la interior
- Tubos de material libre de halógenos
- Tubos de polipropileno
- Tubos de polietileno de dos capas, corrugada la exterior y lisa la interior

Se han contemplado los tipos de colocación siguientes:

- Tubos colocados empotrados
- Tubos colocados bajo pavimento
- Tubos colocados en falsos techos
- Tubos colocados en el fondo de la zanja

La ejecución de la unidad de obra incluye las operaciones siguientes:

- Replanteo del trazado del tubo
- El tendido y la fijación o colocación
- Retirada de la obra de los restos de embalajes, recortes de tubos, etc.

CONDICIONES GENERALES:

El tubo no tendrá empalmes entre los registros (cajas de derivación, arquetas, etc.), ni entre éstas y las cajas de mecanismos. Se comprobará la regularidad superficial y el estado de la superficie sobre la que se efectuará el tratamiento superficial.

Tolerancias de instalación:

- Penetración de los tubos dentro de las cajas: ± 2 mm

EMPOTRADO:

El tubo se fijará en el fondo de una roza abierta en el paramento, cubierta con yeso.

Recubrimiento de yeso: ≥ 1 cm

SOBRE FALSO TECHO:

El tubo quedará fijado en el forjado o apoyado en el falso techo.

MONTADO DEBAJO DE UN PAVIMENTO

El tubo quedará apoyado sobre el pavimento base.

Quedará fijado al pavimento base con toques de mortero cada metro, como mínimo.

CANALIZACION ENTERRADA:

El tubo quedará instalado en el fondo de zanjas rellenas posteriormente.

El tubo no tendrá empalmes entre los registros (cajas de derivación, arquetas, etc.), ni entre éstas y las cajas de mecanismos.

Número de curvas de 90° entre dos registros consecutivos: ≤ 3

Distancia entre el tubo y la capa de protección: ≥ 10 cm

Profundidad de las zanjas: ≥ 40 cm

Penetración del tubo dentro de las arquetas: 10 cm

Tolerancias de ejecución:

- Penetración del tubo dentro de las arquetas: ± 10 mm

2.- CONDICIONES DEL PROCESO DE EJECUCIÓN

CONDICIONES GENERALES:

Antes de empezar los trabajos de montaje se hará un replanteo previo que deberá ser aprobado por la DF. Las uniones se harán con los accesorios suministrados por el fabricante o expresamente aprobados por este. Los accesorios de unión, y en general todos los accesorios que intervienen en la canalización serán compatibles con el tipo y características del tubo a colocar.

Se comprobará que las características del producto a colocar corresponden a las especificadas en la DT del proyecto.

Los tubos se inspeccionarán antes de su colocación. Su instalación no alterará sus características.

Una vez concluidas las tareas de montaje, se procederá a la retirada de la obra de los restos de embalajes, recortes de tubos, etc.

CANALIZACION ENTERRADA:

El tubo quedará alineado en el fondo de la zanja, nivelado con una capa de arena cribada y limpia de posibles obstáculos (piedra, escombros, etc.). Sobre la canalización se

colocará una capa o cobertura de aviso y protección mecánica (ladrillos, placas de hormigón, etc.).

3.- UNIDAD Y CRITERIOS DE MEDICIÓN

- m de longitud instalada, medida según las especificaciones del proyecto, entre los ejes de los elementos o de los puntos a conectar.

La instalación incluye las fijaciones, provisionales cuando el montaje sea empotrado y definitivas en el resto de los montajes. Estos criterios incluyen las pérdidas de material correspondientes a recortes.

4.- NORMATIVA DE OBLIGADO CUMPLIMIENTO

NORMATIVA GENERAL:

- REBT 2002 Real Decreto 842/2002 de 2 de agosto, por el que se aprueba el Reglamento Electrotécnico de Baja Tensión.
- UNE-EN 50086-1:1995 Sistemas de tubos para instalaciones eléctricas. Parte 1: Requisitos generales.
- UNE-EN 50086-2-2:1997 Sistemas de tubos para instalaciones eléctricas. Parte 2-1: Requisitos particulares para sistemas de tubos curvables.
- UNE-EN 50086-2-3:1997 Sistemas de tubos para instalaciones eléctricas. Parte 2-1: Requisitos particulares para sistemas de tubos flexibles.

CANALIZACION ENTERRADA:

- UNE-EN 50086-2-4:1995 Sistemas de tubos para instalaciones eléctricas. Parte 2-4: Requisitos particulares para sistemas de tubos enterrados.

Artículo 3.38 – Soporte para luminaria:

1.- DEFINICIÓN Y CONDICIONES DE LAS PARTIDAS DE OBRA EJECUTADAS

DEFINICION:

Soportes metálicos para luminarias exteriores, anclados en el pavimento y sus componentes acoplados a éstos.

Se han considerado los siguientes elementos:

- Columnas de acero galvanizado, de forma recta o troncocónica, ancladas con un dado de hormigón
- Báculo troncocónico o con brazo de tubo, de plancha de acero galvanizado, de hasta 10 m de altura y 2,5 m de saliente, de un brazo, con base-pletina y puerta, colocado sobre dado de hormigón.

- Brazo mural, parabólico o recto, de tubo de acero galvanizado, o brazo mural recto de plancha de acero troncopiramidal galvanizado, de hasta 2 m de longitud, para esquina o no, fijado con pletina y tornillos.
- Cruceta de acero, galvanizado o con imprimación antioxidante, de hasta 3 m de altura, acoplada con brida o con pletina a tubo de acero.

La ejecución de la unidad de obra incluye las siguientes operaciones:

Soportes verticales anclados en el pavimento:

- Hormigonado del dado de base, con los pernos de anclaje
- El izado, fijación y nivelación
- Conexionado a la red

Brazo mural:

- Fijación y nivelación
- Conexionado a la red

Cruceta:

- Montaje, fijación y nivelación

CONDICIONES GENERALES:

La posición será la reflejada en la DT o, en su defecto, la indicada por la DF

SOPORTES VERTICALES:

Se instalará en posición vertical.

Quedará fijada sólidamente a la base de hormigón por sus pernos.

La fijación de la pletina de base a los pernos se hará mediante arandelas, tuercas y contratueras.

La situación de la puerta del compartimento para accesorios será la recomendada por la UNE 72-402.

Quedará conectado al conductor de tierra mediante la presión del terminal, tornillo y tuercas.

Tolerancias de ejecución:

- Verticalidad: ± 10 mm/3 m
- Posición: ± 50 mm

BRAZO MURAL:

El rebosadero quedará fijado sólidamente a la pared por sus pernos.

La fijación de la pletina de base a los pernos se hará mediante arandelas, tuercas y contratuercas.

Quedará conectado al conductor de tierra mediante la presión del terminal, tornillo y tuercas.

Tolerancias de ejecución:

- Posición: ± 20 mm

CRUCETA:

Se fijará sólidamente al fuste de la columna mediante tornillos (pletina) o con una brida (brida).

La fijación se hará por el punto central de la cruceta.

El acceso de los cables de alimentación y protección a la cruceta se hará por el punto central de la misma.

El acceso de los cables de alimentación y protección de la luminaria se hará practicando orificios taladrados de diámetro adecuado a la cruceta, justo en el punto de sujeción de la luminaria.

Tolerancias de ejecución:

- Posición: ± 20 mm

2.- CONDICIONES DEL PROCESO DE EJECUCIÓN

CONDICIONES GENERALES:

La instalación eléctrica se hará sin tensión en la línea.

SOPORTES VERTICALES:

Se utilizará un camión-grúa para descargar y manipular el poste durante su fijación.

Durante el montaje se dejará libre y acotada una zona de radio igual a la altura del poste más 5 m.

Es necesario que la zona de trabajo quede debidamente señalizada con una valla y luces rojas durante la noche.

3.- UNIDAD Y CRITERIOS DE MEDICIÓN

Unidad de cantidad instalada, medida según las especificaciones de la DT

4.- NORMATIVA DE OBLIGADO CUMPLIMIENTO

REBT 2002 Real Decreto 842/2002 de 2 de agosto, por el que se aprueba el Reglamento Electrotécnico de Baja Tensión.

UNE 72401:1981 Candelabros. Definiciones y términos.

UNE 72402:1980 Candelabros. Dimensiones y tolerancias.

UNE 72403:1984 Candelabros. Materiales.

Artículo 3.39 – Muros de piedra

Será de aplicación, además de lo aquí establecido, lo prescrito en el artículo 658 del Pliego de Prescripciones Técnicas Generales (PG-3), según la modificación indicada por la OM FOM 1382/2002 en cuanto no se oponga lo que se establece a continuación.

Definición

Se consideran escolleras de piedra al conjunto de piedras dispuestas unas sobre otras sobre el talud de los rellenos en forma de manto o repié como protección de la parte baja de los mismos frente a la erosión de los cauces naturales de la zona de Proyecto, formando una masa bien graduada con un mínimo de huecos.

La ejecución de escolleras comprende las siguientes operaciones:

- Preparación de la superficie de apoyo de la escollera.
- Colocación de una capa filtro.
- Excavación, carga y transporte del material pétreo que constituye la escollera.
- Vertido y colocación del material.
- Hormigonado

Los materiales pétreos a emplear procederán de préstamos, dadas las características de los materiales a excavar en la traza.

En cualquier caso, las piedras a utilizar deberán tener la superficie rugosa (ser angulosas) y de una calidad tal que no se desintegren por la exposición a la intemperie o a los procesos de humectación-deseccación.

No se admitirán piedras o bloques redondeados. La menor dimensión de un bloque no será menor a la tercera parte de su longitud.

Calidad de la roca

Las rocas constituyentes de la escollera deberán ser estables químicamente frente a la acción de los agentes externos, y en particular frente al agua. Se consideran rocas estables aquellas que, según norma NLT 255 sumergidas en agua durante veinticuatro horas (24 h), no manifiestan fisuración alguna y la pérdida de peso que sufren es igual o inferior al dos por ciento (2%). También podrán utilizarse ensayos de ciclos de humedad-sequedad, según la estabilidad de estas rocas, si así lo autoriza el Director de obra.

La densidad aparente mínima de la piedra será de dos mil quinientos kilogramos por metro cúbico (2.500 kg/m³).

La absorción de agua según UNE 83134 será inferior al dos por ciento (2%).

El coeficiente de desgaste de Los Ángeles, determinado según la norma UNE EN 1097-2, será inferior a 50 (LA<50).

La pérdida de peso en el ensayo de desmoronamiento, determinado según la norma NLT-251, será inferior al dos por ciento (2%).

El Director de obra tendrá facultad para rechazar materiales para escollera, cuando así lo aconseje la experiencia local.

Se estará, en todo caso, a lo dispuesto en la legislación vigente en materia medioambiental, de seguridad y salud y de almacenamiento y transporte de productos de construcción.

Ejecución de las obras

Los taludes de los rellenos que deban ser protegidos por la escollera presentarán una superficie regular, y estar libres de materiales blandos, restos vegetales y otros materiales indeseados.

El espesor medio del mando de escollera será el indicado en los Planos. La altura será en cada caso la definida en el Proyecto. No se admitirán procedimientos de puesta en obra que provoquen segregaciones en la escollera, ni daño al talud o capa de filtro. El frente exterior de la escollera será uniforme y carecerá de lomos o depresiones, sin piedras que sobresalgan o formen cavidades respecto de la superficie en general.

Se iniciará la colocación en el pie del relleno a proteger, progresando hacia la zona alta del talud.

Medición y abono

La construcción de escolleras de piedras sueltas sobre taludes se medirá por metros cúbicos (m³) realmente ejecutados, y se abonará al precio del Cuadro de Precios para la unidad:

C658ac m³ Escollera con cantos de peso medio entre 0,5 y 1,5 t. totalmente colocada.

Artículo 3.40 - Vigilancia a pie de obra

La Dirección de Obra podrá nombrar los equipos de vigilancia que estime oportuno, a fin de garantizar la continua inspección de todos los trabajos ejecutados por el Contratista.

Este, por su parte, no podrá rehusar a los vigilantes nombrados, quienes, por el contrario, tendrán en todo momento libre acceso a cualquier parte de la obra.

La existencia de estos equipos no eximirá al Contratista de su obligación de disponer de sus propios equipos de vigilancia para asegurarse de la correcta ejecución de las obras, así como del cumplimiento de lo dispuesto en el presente Pliego de Condiciones, extremos de los que, en cualquier caso, será responsable.

Artículo 3.41 - Libro de Órdenes y Asistencias:

El Libro de Órdenes se abrirá en la fecha de la comprobación del replanteo, y se cerrará en la Recepción Definitiva.

Durante este tiempo permanecerá en la obra bajo custodia del representante del Contratista y a disposición de la Dirección de Obra, que anotará en él las órdenes, instrucciones y comunicaciones que estime oportunas, autorizándolas con su firma.

El Contratista estará también obligado a transcribir en dicho libro, las órdenes e instrucciones que reciba por escrito de la Dirección, sin perjuicio de una posterior autorización de la firma de la misma, de tales transcripciones.

Efectuadas la Recepción Definitiva, el Libro de Órdenes y asistencias, pasará a poder de la Administración, si bien podrá ser consultado, en todo momento, por el Contratista.

Artículo 3.42 - Obras y trabajos no previstos:

En la ejecución de fábricas y trabajos que entren en la ejecución de las obras, y para las cuales, no existiesen prescripciones consignadas explícitamente en el presente Pliego, así como en las obras no previstas, el Contratista se atenderá a las instrucciones reglamentarias, a las que reciba de la Dirección de Obra y a las normas de la buena construcción.

Artículo 3.43- Acondicionamiento y reposición de accesos:

El acondicionamiento de accesos se realizará al final de las obras con el fin de que estos estén en buenas condiciones, reparando sobre todo firmes en mal estado.

La reposición de accesos incluye la reparación de cualquier servicio deteriorado como hundimientos de calzadas, desperfectos en bordillos, aceras, etc. y en consecuencia todo aquello que pueda ser degradado o roto con el paso de los vehículos de obra.

Artículo 3.44 - Retirada de material sobrante de accesos:

Este material podrá ser retirado por el Contratista por el procedimiento que estime más conveniente, siempre que con dicho procedimiento pueda darse cumplimiento a todas las condiciones impuestas por el presente Pliego.

Los productos que no se estimasen adecuados para su vertido en la proximidad de la obra a juicio de la Dirección Técnica de la misma, serán cargados y transportados a los lugares que fije la Dirección de Obra, siendo obligación del Contratista la búsqueda, autorización y gastos de los vertederos necesarios, sin que en ningún caso tenga derecho a indemnización alguna y se entiende que va incluido en el precio de la unidad.

Artículo 3.45 - Modificaciones de obra:

En los casos de emergencia previstos en la Cláusula 62, párrafos penúltimo y último, y cuando las unidades de obra ordenadas por la Dirección no figuren en los Cuadros de Precios del Contrato, o su ejecución requiera alteración de importancia en los programas de trabajo y disposición de maquinaria, dándose asimismo las circunstancias de que tal emergencia no sea imputable al Contratista, según atribuye el Artículo 132 del RGC, el Contratista formulará las observaciones que estime oportunas a los efectos de tramitación de la subsiguiente modificación de obra, a fin de que la Dirección, si lo estima conveniente, compruebe la procedencia del correspondiente aumento de gastos.

Artículo 3.46 - Otras Unidades de Obras y materiales no definidos:

La ejecución en obra de cualquier otro material que se utilice en obra y que no se haya comentado en este Pliego se realizará siguiendo las normas elementales de buena obra, siguiendo siempre las indicaciones al respecto de la Dirección de Obra.

CAPITULO IV. MEDICION Y ABONO DE LAS OBRAS

Artículo 4.1-Definición del precio unitario:

Todas las unidades de obra se abonarán exclusivamente con arreglo a los precios aprobados en la adjudicación para el Cuadro de Precios nº1, con los aumentos o disminuciones previstas en el Contrato.

Estos precios comprenden sin excepción ni reserva la totalidad de los gastos y cargas ocasionados por la ejecución de los trabajos, en los plazos y condiciones establecidos, comprendidos todos los materiales y mano de obra necesarios, todos los medios e instalaciones auxiliares necesarios para su ejecución, así como los impuestos, tasas, seguros y demás conceptos que pudieran gravar las partidas que comprenden los citados precios que no estén incluidos en algún documento de los que constituyen el Contrato.

Todos los precios suponen cada unidad de obra completa y correctamente terminada en condiciones de recepción y habiendo cumplido todas las obligaciones impuestas al Contratista por el presente Pliego y los documentos del Contrato de Adjudicación.

Artículo 4.2-Normas Generales:

Con carácter general, todas las unidades de obra se medirán y abonarán por su volumen, por su superficie, por metro lineal, por kilogramo o por unidad, de acuerdo a como figuren especificadas en los Cuadros de Precios.

Para las unidades nuevas que puedan surgir y para las que sea precisa la redacción de un precio contradictorio, se especificará claramente, al acordarse éste, el modo de abono.

Para la medición serán válidos los levantamientos y datos que hayan sido conformados por la Dirección de Obra.

Las unidades que hayan de quedar ocultas deberán ser medidas antes de su ocultación. Si la medición no se efectúa a su debido tiempo, serán de cuenta del Contratista las operaciones necesarias para llevarlas a cabo posteriormente.

Los gastos correspondientes a instalaciones y equipos de maquinaria se consideran incluidas en los precios de las unidades y, en consecuencia, no serán abonadas separadamente.

Siempre que no se diga otra cosa en el Presente Pliego, se considerarán incluidos en los precios del Cuadro de Precios, los excesos de material si son necesarios, los agotamientos, las entibaciones, los transportes sobrantes, la limpieza de obra, los medios auxiliares y todas las operaciones y materiales necesarios para terminar o instalar perfectamente la unidad de obra de que se trate.

Asimismo, se considerarán incluidos los gastos de los análisis y control especificados.

A todos los precios indicados en los Cuadros de Precios se les aplicará la baja de licitación si la hubiere.

Artículo 4.3-Medición y abono de las obras:

Mensualmente, el Contratista someterá a la Dirección de Obra, medición detallada de las unidades ejecutadas junto con los croquis y planos necesarios para su perfecta comprensión.

Con esta base, se redactará una relación cuyo pago tendrá carácter de abono a cuenta.

Artículo 4.4-Obras accesorias:

Las unidades de obra, cuya forma de medición y abono no estén mencionadas en el presente Pliego y que estuviesen ejecutadas con arreglos a especificaciones y en plazo, se abonarán en su caso, por unidad, longitud, superficie, volumen o peso puesto en obra, según su naturaleza, de acuerdo con las dimensiones y procedimientos de medición que señale la Dirección de Obra y a las que se sujetará el Contratista.

El coste de todas las obras accesorias se considera implícitamente incluido proporcionalmente en los precios unitarios, por lo que el Contratista no podrá reclamar cantidad alguna por estos conceptos, ni aún en el caso que produzcan aumentos o disminuciones en el número de unidades a ejecutar o nuevas unidades.

Artículo 4.5-Obras incompletas:

Cuando como consecuencia rescisión o por otra causa fuera preciso valorar obras incompletas, se aplicarán los precios del Cuadro de Precios número dos (2).

Artículo 4.6-Obras defectuosas:

El Contratista quedará obligado a demoler y reconstruir por su cuenta, sin derecho a reclamación alguna, las obras defectuosas que fuese inaceptables a juicio de la Dirección de la Obra.

En el caso de existir la posibilidad de aceptar una parte de obra a pesar de ser defectuosa, el precio sufrirá una penalización fijada por la Dirección de la Obra.

Artículo 4.7-Partidas alzadas:

Las partidas alzadas de abono íntegro se abonarán al precio estipulado cuando el Director de la Obra estime que se han realizado los trabajos comprendidos en las mismas. No siendo susceptible el abono parcial de las mismas.

El abono de la partida alzada de abono íntegro obtenida en el Estudio de Seguridad y Salud en el trabajo se realizará de acuerdo con el precio indicado en el cuadro de precios, aunque el Contratista está obligado a redactar un Plan de Seguridad y Salud adaptado a sus medios y métodos de ejecución y llevarlo a la práctica con un seguimiento mecanizado, cuyos medios informáticos quedarán a disposición de la Dirección de la obra una vez finalizados los trabajos.

Las Partidas Alzadas a Justificar se abonarán previa justificación por parte del contratista a los precios indicados en el cuadro de precios nº1 o en su defecto de los que contradictoriamente se fijen como consecuencia de la aparición de nuevas unidades no previstas.

Artículo 4.8-Acopios:

Siempre que los materiales acopiados a pie de obra sean de recibo y previa aprobación de la Dirección de Obra, ésta podrá hacer figurar en las certificaciones el abono de dichos materiales, hasta un máximo del 75% del precio con que figuren en los cuadros de Precios, para dicho material, a pie de obra.

Artículo 4.9-Otros gastos:

Los gastos que puedan originarse con motivo de la tramitación y concesión de permisos para la ejecución, en los distintos Organismos afectados por las mismas, serán de cuenta del Contratista, que no podrá reclamar su importe por ningún concepto.

CAPITULO V. DISPOSICIONES GENERALES

Artículo 5.1 - Plazo de ejecución de las obras:

El plazo de ejecución de las obras es de CINCO (5) MESES, a contar desde la fecha de la Orden de Inicio de la Construcción.

Artículo 5.2 - Programa de trabajo:

Antes de la fecha en que se firme el Contrato, el Contratista deberá presentar inexcusablemente a la Dirección de Obra la planificación de la Obra, en el que se especificarán los plazos parciales fecha de terminación de las obras, ajustándose a las anualidades contractuales establecidas.

El citado Programa de Trabajo, una vez aprobado por la Dirección de Obra, tendrá carácter de compromiso formal, en cuanto al cumplimiento de los plazos parciales establecidos en el mismo.

Artículo 5.3 - Gastos por cuenta del Contratista:

Serán de cuenta del Contratista, los gastos ocasionados por el replanteo y liquidación de las obras, y la tasa de inspección de las mismas, de acuerdo con lo dispuesto en el Impuesto sobre el Valor Añadido, según Ley y demás obligaciones fiscales tanto estatales, autonómicas o locales.

En particular, serán de cuenta del Contratista los gastos siguientes:

- Los gastos de seguridad y salud para las obras.
- Los gastos de alquiler, construcción, remoción y retirada de toda clase de locales y construcciones auxiliares.
- Los gastos de protección de acopios y de la propia obra contra todo deterioro, daño o incendio cumpliendo los requisitos para el almacenamiento de explosivos y carburantes.
- Los gastos de protección de limpieza y evacuación de desperdicios y basura.
- Los gastos de montaje, conservación y retirada de instalaciones para el suministro de agua y energía eléctrica necesarios para las obras.
- Los gastos de limpieza general de la obra a su terminación.

- Los gastos de la Dirección por comprobación de los replanteos, dirección e inspección de las obras, y su liquidación, hasta respectivamente el 1, 5 %, 4 % y 1 % del precio de contrato, según el Decreto 137/1.960 sobre la Tasa 17.06.

Artículo 5.4 - Acta de Comprobación de Replanteo y Viabilidad de la obras:

Simultáneamente a la firma del Contrato se firmará entre las partes el Acta de Comprobación de Replanteo y Viabilidad de las obras, en la cual se reflejarán aquellas circunstancias que puedan suponer alguna problemática en el desarrollo de las obras, previendo los plazos en que se habrán de resolver, a fin de que no se produzcan imprevisiones ni alteraciones en el camino crítico de la planificación.

Artículo 5.5 - Vigilancia de las obras:

El Director de Obra podrá nombrar vigilantes a pie de obra para garantizar la continua inspección de la misma. Los gastos de este personal serán a cargo del Contratista, estando incluidos su parte proporcional en los precios unitarios del Proyecto, no pudiendo reclamar nada por este concepto.

El Contratista no podrá rehusar de los vigilantes nombrados, quienes por el contrario, tendrán en todo momento libre acceso a cualquier parte de la obra.

Artículo 5.6 - Correspondencia con el Contratista:

Se establecerá un Libro de Ordenes donde se recogerán las prescripciones convenientes para cada parte de la obra, en función de los medios de control que se prevén en ella y que comunique la Dirección al Contratista.

Artículo 5.7 - Maquinaria y equipos auxiliares adscritos a la obra:

Antes de comenzar las obras el Contratista presentará a la Dirección de Obra una relación completa del material que se propone emplear, que debe encontrarse en perfectas condiciones de trabajo, quedando desde ese instante afecto exclusivamente a estas obras, durante los periodos de tiempo necesario para la ejecución de los distintos tajos que en el programa de trabajo le hayan sido asignados.

El cumplimiento de este requisito no representa, por parte de la Dirección de Obra, aceptación alguna de dicho material como el más idóneo para la ejecución de las obras, quedando vigente la responsabilidad del Contratista en cuanto al resultado de su empleo.

Se requerirá la autorización expresa del Director de Obra para retirar de las obras la maquinaria, aún cuando sea temporalmente para efectuar reparaciones o por otra causa.

Artículo 5.8 - Ensayos:

En relación con los ensayos de materiales se distinguirán:

- Los ensayos necesarios para la aprobación por parte de la Administración de los materiales recibidos en la obra.
- Los ensayos de control de los materiales suministrados o colocados en obra.

El Contratista deberá suministrar a la Dirección de Obra, todos los documentos de homologación necesarios para la aprobación de los materiales. A falta de estos documentos, la Administración podrá exigir los ensayos que sean necesarios para su aprobación, los cuales serán realizados por el Contratista a su costa.

La Dirección de Obra procederá por su parte, durante la realización de los trabajos, a la ejecución de todos los ensayos de control que estime necesarios para comprobar que los materiales suministrados o puestos en obra responden a las condiciones o prescripciones impuestas, especialmente en el caso de las cimentaciones.

El límite fijado del 1 % del presupuesto de las obras para ensayos y análisis de materiales y unidades de obra, no será de aplicación a los ensayos y análisis de materiales y unidades de obra, por existencia de vicios o defectos de construcción ocultos.

Artículo 5.9 - Subcontratistas o destajistas:

El Contratista podrá dar a destajo o subcontrata cualquier parte de la obra, siendo para ello preciso que previamente obtenga la autorización del Director, informándole antes de la intención y extensión de la subcontratación y destajo.

Comunicada esta decisión al Contratista, éste deberá tomar las medidas precisas inmediatamente para la rescisión o no de esos trabajos subcontratados.

Artículo 5.10 - Seguro a suscribir por el Contratista:

El Contratista quedará obligado después de la comprobación del replanteo, y antes del comienzo de la obra, a facilitar a la Dirección de Obra, la documentación que acredite haber suscrito una póliza de seguro que cubra la responsabilidad civil de él mismo, de los técnicos y personal que estén a su cargo, de los facultativos de la Dirección y del personal encargado o de la vigilancia de la obra, por daños a terceros o cualquier eventualidad que suceda durante los trabajos de ejecución de la obra en la cuantía de treinta millones de pesetas.

Además del seguro de responsabilidad civil el Contratista establecerá una Póliza de Seguros con una Compañía legalmente establecida en España que cubrir, al menos, los siguientes riesgos:

- Sobre maquinaria y equipos.
- Aquellos que estén adscritos a la obra y sobre los que hayan sido abonadas las cantidades a cuenta.

Artículo 5.11 - Plazos de garantía:

El plazo de garantía se establece en un año, a partir de la recepción provisional, a menos que no figure otra cosa en el Pliego de Cláusulas Administrativas Particulares.

Artículo 5.12 - Recepción de la obra:

Se levantará el correspondiente acta de recepción de las obras, empezando a partir de dicha fecha el plazo de garantía.

Artículo 5.13 - Propiedad industrial y comercial:

El Contratista se hará responsable de toda clase de reivindicaciones que se refieran a suministros de materiales, procedimientos y medios utilizados para la ejecución de las obras y que procedan de titulares de patentes, licencias, planos, modelos o marcas de fábrica o de comercio utilizados por el Contratista, se hará cargo de dichas acciones y de las consecuencias que de las mismas se derive.

Artículo 5.14 - Medidas de seguridad:

El Contratista es responsable de las condiciones de seguridad de los trabajos, estando obligado a adoptar y hacer aplicar a su costa las disposiciones vigentes sobre esta materia, las medidas que pueda dictar la inspección de Trabajo y demás organismos competentes y las normas de seguridad que corresponden a las características de las obras.

Está obligado a respetar y seguir las indicaciones, normas y advertencias definidas en el Estudio de Seguridad y Salud incluido como Anejo de la Memoria de este proyecto.

Los gastos originados por la adopción de las medidas de seguridad requeridas se facturarán con cargo a la partida de abono íntegro de Seguridad y Salud y tienen como límite el importe total de dicha partida, corriendo a cargo del Contratista las cantidades que puedan superarla.

Artículo 5.15 - Obligaciones de Carácter Social y Legislación Laboral:

El Contratista como único responsable de la realización de las obras, se compromete al cumplimiento a su costa y riesgo de todas las obligaciones que se deriven de su carácter legal de patrono respecto a las disposiciones de tipo laboral vigente o que puedan dictar durante la ejecución de las obras.

La Dirección de Obra podrá exigir del Contratista en todo momento, la justificación de que se encuentra en regla en el cumplimiento de lo que concierne a la aplicación de la Legislación Laboral y de la Seguridad Social de los trabajadores en la ejecución de las obras.

El Contratista viene obligado a la observancia de cuantas disposiciones estén vigentes o se dicten, durante la ejecución de los trabajos, sobre materia laboral.

Los Ingenieros de Caminos, Canales y Puertos.

María del Carmen León Ruiz

Lucas Alexander Hermans

Colegiado núm.: 14.843

Colegiado núm.: 21.088

Artículo 5.16 - Organización y policía de las obras:

El Contratista es responsable del orden, limpieza y condiciones sanitarias de las obras.

Deberá adoptar a este respecto las medidas que le sean señaladas por la Dirección de la Obra.

Artículo 5.17-Señales luminosas y operaciones:

Cuando se realicen trabajos nocturnos, el Contratista mantendrá, desde la puesta a la salida del sol, las luces que sean necesarias, para la adecuada observancia de las operaciones de construcción.

Artículo 5.18 - Retirada de las instalaciones:

A la terminación de los trabajos, el Contratista retirará con la mayor brevedad posible las instalaciones provisionales, incluidas las balizas, boyas, pilotes y otras señales colocadas por el mismo, en el mar o en la tierra, a menos que se disponga otra cosa por la Dirección de Obra. Si el Contratista rehusara o mostrara negligencia o demora en el cumplimiento de estos requisitos, dichas instalaciones podrán ser retiradas por la Dirección de Obra.

El costo de dicha retirada, en su caso, será deducido de cualquier cantidad adeudada o que pudiera adeudarse al Contratista.



Colab servicios de ingeniería. C/Carriñena, 23 29740 Torre del Mar MÁLAGA TLF: 952965820/664180319 FAX: 952545708 info@colab.es

DOCUMENTO N° 4: MEDICIONES Y PRESUPUESTO.



DOCUMENTO Nº 4: MEDICIONES Y PRESUPUESTO

- 1.- Mediciones
- 2.- Cuadro de precios 1
- 3.- Cuadro de precios 2
- 4.- Mediciones y Presupuesto
- 5.- Resumen de Presupuesto



1.- MEDICIONES..



MEDICIONES

CÓDIGO	RESUMEN	UDS	LONGITUD	ANCHURA	ALTURA	PARCIALES	CANTIDAD
CAPÍTULO 01 DEMOLICIONES							
01.01	m2 DEMOL.Y LEVANTADO PAVIMENTO HM e=15/25 cm. Demolición y levantado de pavimento de hormigón en masa de 15/25 cm. de espesor o pavimento de acerado y hormigón de asiento con o sin mallazo, incluso carga y transporte del material resultante a vertedero autorizado. Incluso parte proporcional de medios auxiliares necesarios para suministro o retirada manual de material. Medida la unidad totalmente terminada.						
	Empedrado						
	Tramo I	1	47,58				47,58
	Tramo II	1	2,95				2,95
	Tramo III	1	18,05				18,05
	Tramo IV	1	38,64				38,64
	Tramo V	1	0,60				0,60
	Barro						
	Tramo I	1	5,36				5,36
	Tramo II	1	19,67				19,67
	Tramo III	1	23,83				23,83
	Tramo IV	1	28,82				28,82
	Tramo V	1	8,40				8,40
	Tramo VI	1	14,12				14,12
	Tramo VII		6,05				
	Canalización Baja tensión						
	Tramo I	1	43,10	1,00			43,10
							251,12

CÓDIGO	RESUMEN	UDS	LONGITUD	ANCHURA	ALTURA	PARCIALES	CANTIDAD
CAPÍTULO 02 MOVIMIENTO DE TIERRAS							
02.01	M2 RASANTEO Y COMPAC. MECÁN. C/APORTE M2. Rasanteo y compactado de tierras propias, por medios mecánicos, incluso parte proporcional de aporte de material suelo seleccionado CBR>20, en capa de espesor medio 20 cm, para adaptarnos a la rasante. Incluso parte proporcional de medios auxiliares necesarios para suministro o retirada manual de material. Medida la unidad totalmente terminada.						
	Empedrado						
	Tramo I	1	47,58				47,58
	Tramo II	1	2,95				2,95
	Tramo III	1	18,05				18,05
	Tramo IV	1	38,64				38,64
	Tramo V	1	0,60				0,60
	Barro						
	Tramo I	1	5,36				5,36
	Tramo II	1	19,67				19,67
	Tramo III	1	23,83				23,83
	Tramo IV	1	28,82				28,82
	Tramo V	1	8,40				8,40
	Tramo VI	1	14,12				14,12
	Tramo VII		6,05				
							208,02
02.02	M3 EXCAV. CAJEO MINI-RETRO TERRENO MEDIO M3. Excavación a cielo abierto, en terreno de consistencia media, con mini-retroexcavadora, con extracción de tierra a los bordes, en vaciado, i/p.p. de costes indirectos. Incluso carga, transporte y retirada de material sobrante a vertedero autorizado, con el pago del canon correspondiente. Incluso parte proporcional de medios auxiliares necesarios para suministro o retirada manual de material. Medida la unidad totalmente terminada.						
	Superficie	1	208,02		0,20		41,60
	Regularización	1	20,00				20,00
							61,60



MEDICIONES

CÓDIGO	RESUMEN	UDS	LONGITUD	ANCHURA	ALTURA	PARCIALES	CANTIDAD
CAPÍTULO 03 PAVIMENTACION							
03.01	m2 SOLERA HGÓN.HM-20/P/20 e=15cm c/FIB. Solera de hormigón en masa de 15 cm. de espesor, realizada con hormigón HM-20 N/mm2, Tmáx.20 mm., elaborado en obra, armado con fibras de polipropileno Fibermesh, i/vertido, colocación, p.p. de juntas, aserrado de las mismas y fratasado. Según NTE-RSS y EHE. Incluso parte proporcional de medios necesarios para el suministro y extendido manual del material. Empedrado Tramo I Tramo II Tramo III Tramo IV Tramo V Barro Tramo I Tramo II Tramo III Tramo IV Tramo V Tramo VI Tramo VII Canalización Baja tensión Tramo I	1 1 1 1 1 1 1 1 1 1 1 1 1 1 1	47,58 2,95 18,05 38,64 0,60 5,36 19,67 23,83 28,82 8,40 14,12 6,05 43,10				47,58 2,95 18,05 38,64 0,60 5,36 19,67 23,83 28,82 8,40 14,12 6,05 43,10
							251,12
03.02	M2 PAVIMENTO CANTO RODADO Pavimento de canto rodado seleccionado de tamaño 18/20 mm ausente de polvo e impurezas, amasado con cemento y colocado en capa uniforme de hasta 10 cm de espesor, sobre base firme (no incluida), i/palmeado, repaso, lavado en fresco y con agua a presión una vez fraguado, terminado. Incluso formación de dibujo diseñado en planos de detalle. Incluida parte proporcional de trabajos para desplazamiento manual de materiales a la obra. Tramo I Tramo II Tramo III Tramo IV Tramo V	1 1 1 1 1	47,58 2,95 18,05 38,64 0,60				47,58 2,95 18,05 38,64 0,60
							107,82
03.03	m2 PAVIMENTO LOSA DE BARRO 30X30X5 cm Pavimento formado por losa de barro de 30x30 cm de espesor 5 cm, apoyada sobre capa de mortero M-40 de 3 cm de espesor y formación de llagueado de 2 cm. Medida la unidad totalmente ejecutada, sin decontar huecos. Incluida parte proporcional de trabajos para desplazamiento manual de materiales a la obra. Tramo I Tramo II Tramo III Tramo IV Tramo V Tramo VI Tramo VII	1 1 1 1 1 1 1	5,36 19,67 23,83 28,82 8,40 14,12 6,05				5,36 19,67 23,83 28,82 8,40 14,12 6,05
							100,20

CÓDIGO	RESUMEN	UDS	LONGITUD	ANCHURA	ALTURA	PARCIALES	CANTIDAD
03.04	ud PLETINA ORNAMENTAL DE COBRE Placa ornamental en cobre con letras huecas en el interior, según detalle de planos. de dimensiones 45x30x2, incluso relleno de hueco de letras con mortero M-5 enriquecido con resina de óxido. Formación de recuadro con ladrillo visto en hilada anterior y posterior y relleno del hueco entre el recuadro y la placa con mortero M-5 enriquecido con resina de óxido. La Villa Nombre	1 2					1,00 2,00
							3,00
03.05	mI FORMACION ESCALERA BORDILLO A SARDINEL Formación de escalon o peldaño de escalera con ladrillo cerámico, colocado a sardinel, de dimensiones aproximadas 30x15x5. Incluso mortero de agarre M-5, incluso formación de huella y contrahuella con ladrillo cerámico. Medida la unidad realmente ejecutada. Incluida parte proporcional de trabajos para desplazamiento manual de materiales a la obra. Escalones Escalera 1	4	2,00				8,00
							8,00
03.06	m3 ZAHORRA ARTIFICIAL, TIPO ZA25 Zahorra artificial, tipo ZA25, según art. 510 del PG-3, incluido extensión, humectación y compactación AL 95% P.M.. Incluida parte proporcional de trabajos para desplazamiento manual de materiales a la obra. Regularizaciones acera y calzada	1	50,00	2,00	0,20		20,00
							20,00



MEDICIONES

CÓDIGO	RESUMEN	UDS	LONGITUD	ANCHURA	ALTURA	PARCIALES	CANTIDAD
CAPÍTULO 04 INSTALACIONES							
SUBCAPÍTULO 04.01 EXCAVACIONES Y RELLENOS							
U01EZ030	m3 EXCAV. ZANJA TERRENO TRÁNSITO Excavación en zanja en terreno de tránsito, incluso carga y transporte de los productos de la excavación a vertedero o lugar de empleo. Incluso parte proporcional de medios auxiliares necesarios para suministro o retirada manual de material. Medida la unidad totalmente terminada.						
	Saneamiento	1	43,96	0,80	0,80		28,13
		2	10,00	0,80	0,80		12,80
	Acomedidas Saneamiento y pluviales	1	49,80	0,60	0,80		23,90
	Pozos saneamiento	7	1,50	1,50	0,80		12,60
	Arquetas acometidas saneamiento	11	0,80	0,80	0,60		4,22
	Rejillas pluviales	5	0,80	0,80	0,60		1,92
	Abastecimiento	1	41,20	0,60	0,60		14,83
		2	10,00	0,80	0,80		12,80
	Acometidas abastecimiento	1	31,80	0,60	0,60		11,45
	Baja tensión	1	57,90	0,80	0,80		37,06
	Arquetas A-1	11	1,00	1,00	0,80		8,80
	Telefonía	1	13,00	0,60	0,80		6,24
	Arquetas telefonía	2	0,80	0,80	0,80		1,02
							175,77
U01RZ030	m3 RELLENO ZANJAS C/ARENA Relleno de arena en zanjas, extendido, humectación y compactación en capas de 15 cm. de espesor, con un grado de compactación del 95% del proctor modificado. Incluso trabajos manuales para carga, transporte y aporte de materiales.						
	Saneamiento	1	43,96	0,80	0,10		3,52
		2	10,00	0,80	0,10		1,60
	Acomedidas Saneamiento y pluviales	1	49,80	0,60	0,10		2,99
	Abastecimiento	1	41,20	0,60	0,20		4,94
		2	10,00	0,80	0,20		3,20
							16,25
U01RZ010	m3 RELLENO ZANJAS/MATERIAL EXCAVACIÓN Relleno localizado en zanjas con productos procedentes de la excavación, extendido, humectación y compactación en capas de 20 cm. de espesor, con un grado de compactación del 95% del proctor modificado. Incluso trabajos manuales para carga, transporte y aporte de materiales.						
	Excavación	1	175,77				175,77
	Arena	-1	16,26				-16,26
	Material prestamo	-1	46,65				-46,65
	Hormigón	-1	10,82				-10,82
							102,04
U01RZ020	m3 RELLENO ZANJAS/MATERIAL PRÉSTAMO Relleno localizado en zanjas con productos procedentes de préstamos de material seleccionado, extendido, humectación y compactación en capas de 20 cm. de espesor, con un grado de compactación del 95% del proctor modificado. Incluso trabajos manuales para carga, transporte y aporte de materiales.						
	Saneamiento	1	43,96	0,80	0,20		7,03
		2	10,00	0,80	0,20		3,20
	Acomedidas Saneamiento y pluviales	1	49,80	0,60	0,20		5,98
	Pozos saneamiento	7	1,50	1,50	0,20		3,15

CÓDIGO	RESUMEN	UDS	LONGITUD	ANCHURA	ALTURA	PARCIALES	CANTIDAD
	Arquetas acometidas saneamiento	11	0,80	0,80	0,20		1,41
	Rejillas pluviales	5	0,80	0,80	0,20		0,64
	Abastecimiento	1	41,20	0,60	0,20		4,94
		2	10,00	0,80	0,20		3,20
	Acometidas abastecimiento	1	31,80	0,60	0,20		3,82
	Baja tensión	1	57,90	0,80	0,20		9,26
	Arquetas A-1	11	1,00	1,00	0,20		2,20
	Telefonía	1	13,00	0,60	0,20		1,56
	Arquetas telefonía	2	0,80	0,80	0,20		0,26
							46,65
U01RZ040	m3 HOMIGON HM-20 PARA CANALIZACION Hormigón HM-20/P/20 para tapado de tubos en canalizaciones. Medida la unidad totalmente terminada. Incluso p.p. de trabajos manuales necesarios para suministro y extendido de material. Incluso p.p. de bombeo si fuese necesario. Incluso parte proporcional de medios auxiliares necesarios para suministro o retirada manual de material. Medida la unidad totalmente terminada.						
	Baja tensión	1	57,90	0,80	0,20		9,26
	Telefonía	1	13,00	0,60	0,20		1,56
							10,82
SUBCAPÍTULO 04.02 SANEAMIENTO Y PLUVIALES							
04.4.1	Ud Absorbedor con rejilla, il/codo Absorbedor con rejilla, de ladrillo de 1 pie de espesor, enfoscado interiormente con mortero, de dimensiones interiores 60x60 cm. y 1m. de altura, incluso codo de fundición Ø=20 cm, con rejilla de fundición dúctil cóncava articulada de dimensiones 534x503 mm tipo C-250. Totalmente conectado a la red de pluviales con tubo de PVC de 200 mm color teja liso. Medida la unidad totalmente ejecutada. Incluso parte proporcional de medios necesarios para el suministro y extendido manual del material.						
		5					5,00
							5,00
U07ZLR010	ud POZO LADRI.REGISTRO D=110cm. h=1,50m. Pozo de registro de 110 cm. de diámetro interior y de 1,5 m. de profundidad libre, como altura máxima, construido con fábrica de ladrillo perforado tosco de 1 pie de espesor, recibido con mortero de cemento M-5, colocado sobre solera de hormigón HA-25/P/40/ de 20 cm. de espesor, ligeramente armada con mallazo; enfoscado y bruñido por el interior, con mortero de cemento y arena de río, M-15, incluso recibido de pates, formación de canal en el fondo del pozo y de brocal asimétrico en la coronación, cerco y tapa de fundición dúctil acerrojada, con apertura a 120º y guías de autocentrado, D-400 para calzada, marca Brio o Rexel o similar, recibido, totalmente terminado, y con p.p. medios auxiliares, sin incluir la excavación ni el relleno perimetral posterior. Incluso parte proporcional de medios necesarios para el suministro y extendido manual del material.						
	Tramo I y II	4					4,00
	Tramo III	3					3,00
							7,00
U07ALR021	ud ARQUETA LADRI.REGISTRO 40x40 cm. Arqueta de registro de 40x40 cm. de medidas interiores, construida con fábrica de ladrillo perforado tosco de 1 pie de espesor, recibido con mortero de cemento M-5, colocado sobre solera de hormigón en masa HM-20/P/40/ de 10 cm. de espesor, ligeramente armada con mallazo, enfoscada y bruñida por el interior con mortero de cemento M-15, y con marco y tapa de fundición dúctil para tráfico tipo C-250 con anagrama identificativo, totalmente terminada y con p.p. de medios auxiliares, sin incluir la excavación, ni el relleno perimetral posterior. Incluso parte proporcional de medios necesarios para el suministro y extendido manual del material.						



MEDICIONES

CÓDIGO	RESUMEN	UDS	LONGITUD	ANCHURA	ALTURA	PARCIALES	CANTIDAD
	Acometidas	11				11,00	
	Recogida pluviales	1				1,00	
							12,00
U070EP490	m. TUB.ENT.PVC PARED LISA RIGIDA SN4 C.TEJA 315mm Colector de saneamiento enterrado de PVC liso color teja y rigidez 4 kN/m ² ; con un diámetro 315 mm. y con unión por junta elástica. Colocado en zanja, sobre una cama de arena de río de 10 cm. debidamente compactada y nivelada, relleno lateralmente y superiormente hasta 10 cm. por encima de la generatriz con la misma arena; compactando ésta hasta los riñones. Con p.p. de medios auxiliares y sin incluir la excavación ni el tapado posterior de las zanjas. Incluso parte proporcional de medios necesarios para el suministro y extendido manual del material.						
	Tramo I	1	16,00			16,00	
	Tramo II	1	10,26			10,26	
	Tramo III	1	17,70			17,70	
	A conexión	2	10,00			20,00	
							63,96
U070EP470	m. TUB.ENT.PVC PARED LISA Y COMPACTA SN4 C.TEJA 200mm Colector de saneamiento enterrado de PVC color teja de pared lisa y compacta y rigidez 4 kN/m ² ; con un diámetro 200 mm. y con unión por junta elástica. Colocado en zanja, sobre una cama de arena de río de 10 cm. debidamente compactada y nivelada, relleno lateralmente y superiormente hasta 10 cm. por encima de la generatriz con la misma arena; compactando ésta hasta los riñones. Con p.p. de medios auxiliares y sin incluir la excavación ni el tapado posterior de las zanjas. Incluso parte proporcional de medios necesarios para el suministro y extendido manual del material.						
	Saneamiento						
	Acometida I	1	2,90			2,90	
	Acometida II	1	2,80			2,80	
	Acometida III	1	10,20			10,20	
	Acometida IV	1	2,30			2,30	
	Acometida V	1	1,50			1,50	
	Acometida VI	1	0,50			0,50	
	Acometida VII	1	0,60			0,60	
	Acometida VIII	1	2,80			2,80	
	Acometida IX	1	3,30			3,30	
	Acometida X	1	1,50			1,50	
	Acometida XI	1	3,40			3,40	
	Pluviales						
		5	3,00			15,00	
	Recogida vivienda	1	3,00			3,00	
							49,80
D0501012101	ud. Conexión colector a pozo o colector. Conexión de colector a pozos o colectores existentes.						
		2				2,00	
							2,00

CÓDIGO	RESUMEN	UDS	LONGITUD	ANCHURA	ALTURA	PARCIALES	CANTIDAD
SUBCAPÍTULO 04.03 ABASTECIMIENTO							
U06VAA010	ud ACOMETIDA POLIETILENO BD PN10 D=32mm. Acometida de agua potable realizada con tubería de polietileno de baja densidad de 32 mm. PN10, conectada a la red principal de abastecimiento de PVC de 63 mm. de diámetro, con collarín de toma de fundición salida 1" y racor rosca-macho de latón, formación de arqueta de 20x20 en calzadaby llave de corte de 1", incluso rotura y reposición de firme existente con una longitud máxima de 6 m. Medida la unidad terminada. Incluso parte proporcional de medios necesarios para el suministro y extendido manual del material.						
		11				11,00	
							11,00
U06TP675	m. COND.POLIET.PE 100 PN 16 DN=63mm. AD Tubería de polietileno alta densidad PE100, de 63 mm. de diámetro nominal y una presión nominal de 16 atm, suministrada en rollos, colocada en zanja sobre cama de arena, relleno lateral y superior hasta 10 cm. por encima de la generatriz con la misma arena, i/p.p. de elementos de unión y medios auxiliares, sin incluir la excavación ni el relleno posterior de la zanja, colocada s/NTE-IFA-13. Incluso parte proporcional de medios necesarios para el suministro y extendido manual del material.						
		1	41,12			41,12	
	A conexión	2	10,00			20,00	
							61,12
U06VAV025	ud VÁLV.COMPUE.CIERRE ELÁST.D=65mm Válvula de compuerta de fundición PN 16 de 65 mm. de diámetro interior, cierre elástico, colocada en tubería de abastecimiento de agua, incluso uniones y accesorios, sin incluir dado de anclaje, completamente instalada. Incluso parte proporcional de medios necesarios para el suministro y extendido manual del material.						
		2				2,00	
							2,00
CONEX	PA Conexión nueva red con red Aqualia PA A justificar para conexión de red de abastecimiento de nueva ejecución a red abastecimiento en servicio. Conexión a ejecutar por AQUALIAI, incluso parte proporcional de piezas especiales, localización y limpieza de tubería en punto de conexión. Media la unidad totalmente ejecutada.						
		2				2,00	
							2,00
D0501030506	ud. Acomet. domic. poliet.Ø32 mm. arq.40x40. Acometida domiciliaria con tubería de polietileno de 32 mm. de diámetro exterior, compuesta por collarín de toma de fundición dúctil semicilíndrico montado en tubería de hasta 110 mm. diámetro exterior, con pintura epoxi anticorrosiva y juntas de caucho, accesorios de latón y válvula de esfera, incluso arqueta de 40x40 con tapa de fundición dúctil.						
		11				11,00	
							11,00
D0501030107	ud. Arq. válvulas, 1/2 pie, tapa 40x40 cm. fund Arqueta para válvulas de compuerta montadas en tubería de polietileno, con hueco de 40x40 cm, con tapa de fundición dúctil, totalmente terminado.						
		2				2,00	
							2,00



MEDICIONES

CÓDIGO	RESUMEN	UDS	LONGITUD	ANCHURA	ALTURA	PARCIALES	CANTIDAD
SUBCAPÍTULO 04.04 BAJA TENSION							
04.02.01	MI CANALIZACIÓN B. T. 1 T 160 mm. MI. Canalización para red de baja tensión en cruces de calzada con tubos de PE Corrugado de D=160 mm., con alambre guía, reforzado con hormigón HM-20/P/20/ I N/mm2., y resto de zanja con arena, según norma de Compañía, sin incluir cables, sin incluir cama de arena, excavación y relleno de zanja. Incluso parte proporcional de trabajos manuales necesarios para la ejecución. Medida la unidad totalmente terminada. Incluso parte proporcional de medios necesarios para el suministro y extendido manual del material.						
	Tramo I	2	43,10				86,20
	Tramo II	2	11,80				23,60
	Tramo III	2	3,00				6,00
							115,80
04.02.02	Ud ARQUETA DE REGISTRO tipo A-1 Ud. Arqueta tipo A-1 70x70x60 cm. libres, para registro o cruce de calzada en red de alumbrado o B.T., alzados de fábrica de ladrillo macizo 1 pie, sin enfoscado interior, con cerco y tapa de fundición dúctil D-400 homologada por la compañía. Medida la unidad totalmente terminada. Incluso parte proporcional de medios necesarios para el suministro y extendido manual del material.						
	Tramo I	5					5,00
	Tramo II	4					4,00
	Tramo III	2					2,00
							11,00
SUBCAPÍTULO 04.05 TELEFONIA							
04.01.10	Ud Arqueta tipo "M" fabrica de ladrillo Arqueta de registro de 30x30 cm. de medidas interiores, construida con fábrica de ladrillo perforado tosco de 1 pie de espesor, recibido con mortero de cemento M-5, colocado sobre solera de hormigón en masa HM-20/P/40/I de 10 cm. de espesor, ligeramente armada con mallazo, enfoscada y bruñida por el interior con mortero de cemento M-15, y con marco y tapa de fundición dúctil para tráfico tipo C-250 tipo M de telefónica, totalmente terminada y con p.p. de medios auxiliares, sin incluir la excavación, ni el relleno perimetral posterior. Incluso parte proporcional de medios necesarios para el suministro y extendido manual del material.						
		2					2,00
							2,00
04.05.02	MI Canalización 1T 63 mm PVC MI. Canalización para red de telefonía con tubos de PVC de D=63 mm. interior, con alambre guía, según norma de Compañía, sin incluir cables, sin incluir cama de arena, excavación y relleno de zanja. Incluso parte proporcional de trabajos manuales necesarios para la ejecución. Medida la unidad totalmente terminada. Incluso parte proporcional de medios necesarios para el suministro y extendido manual del material.						
	Tramo I	2	3,00				6,00
	Tramo II	2	2,00				4,00
		2	4,00				8,00
	Tramo III	2	4,00				8,00
							26,00

CÓDIGO	RESUMEN	UDS	LONGITUD	ANCHURA	ALTURA	PARCIALES	CANTIDAD
SUBCAPÍTULO 04.06 TAPADO DE CABLES							
04.3.2	mI CANALETA PARA TAPADO DE CABLES Canaleta de PVC de tamaño máximo 10 cm, color blanco, para tapado de cableado, anclada a fachada, mediante tornillería. Medida la unidad totalmente instalada. Incluso parte proporcional de medios necesarios para el suministro y extendido manual del material.						
	Tramo I	1	22,00				22,00
	Tramo II	2	10,78				21,56
	Tramo III	2	40,00				80,00
							123,56
SUBCAPÍTULO 04.07 ALUMBRADO PUBLICO							
U07ALR021	ud ARQUETA LADRI.REGISTRO 40x40 cm. Arqueta de registro de 40x40 cm. de medidas interiores, construida con fábrica de ladrillo perforado tosco de 1 pie de espesor, recibido con mortero de cemento M-5, colocado sobre solera de hormigón en masa HM-20/P/40/I de 10 cm. de espesor, ligeramente armada con mallazo, enfoscada y bruñida por el interior con mortero de cemento M-15, y con marco y tapa de fundición dúctil para tráfico tipo C-250 con anagrama identificativo, totalmente terminada y con p.p. de medios auxiliares, sin incluir la excavación, ni el relleno perimetral posterior. Incluso parte proporcional de medios necesarios para el suministro y extendido manual del material.						
		2					2,00
							2,00
04.07.01	MI Canalización 1T 110 mm PVC MI. Canalización para red de alumbrado público con tubos de PVC de D=110 mm. interior, con alambre guía, según norma de Compañía, sin incluir cables, sin incluir cama de arena, excavación y relleno de zanja. Incluso parte proporcional de trabajos manuales necesarios para la ejecución. Medida la unidad totalmente terminada. Incluso parte proporcional de medios necesarios para el suministro y extendido manual del material.						
		2	22,00				44,00
							44,00
04.07.03	mI Roza en fachada Ejecución de roza en fachada, para alojamiento de tubo de PVC de alumbrado Público, incluso parte proporcional de corte y apertura de hueco necesario. Relleno posterior de hueco con mortero. Medida la unidad totalmente instalada. Incluso parte proporcional de trabajos manuales para reparto de material, etc.						
		1	22,00				22,00
							22,00



MEDICIONES

CÓDIGO	RESUMEN	UDS	LONGITUD	ANCHURA	ALTURA	PARCIALES	CANTIDAD
SUBCAPÍTULO 04.08 RED CONTRAINCENDIOS							
04.08.01	m. COND.POLIET.PE 100 PN 25 DN=63mm. AD Tubería de polietileno alta densidad PE100, de 63 mm. de diámetro nominal y una presión nominal de 25 atm, suministrada en rollos, colocada en zanja sobre cama de arena, relleno lateral y superior hasta 10 cm. por encima de la generatriz con la misma arena, i/p.p. de elementos de unión y medios auxiliares, sin incluir la excavación ni el relleno posterior de la zanja, colocada s/NTE-IFA-13. Incluso parte proporcional de medios necesarios para el suministro y extendido manual del material	1	38,75			38,75	
							38,75
04.08.02	Ud Toma columna seca doble valvula Toma para columna seca contra-incendios, compuesta por conjunto de dos válvulas de llave a sección seca, conexión seca 45 mm UNE 23400, alojado bajo arqueta de fabrica de ladrillo de 1 pie, con tapa y marco de registro con leyenda correspondiente. Media la unidad totalmente instalada. Incluso parte proporcional de trabajos manuales para reparto de material, etc.	1				1,00	
							1,00
04.08.03	Ud Toma columna seca simple valvula Toma para columna seca contra-incendios, compuesta por conjunto de una válvula de llave a sección seca, conexión seca 45 mm UNE 23400, alojado bajo arqueta de fabrica de ladrillo de 1 pie, con tapa y marco de registro con leyenda correspondiente. Media la unidad totalmente instalada. Incluso parte proporcional de trabajos manuales para reparto de material, etc.	1				1,00	
							1,00

CÓDIGO	RESUMEN	UDS	LONGITUD	ANCHURA	ALTURA	PARCIALES	CANTIDAD
CAPÍTULO 05 MOBILIARIO URBANO							
05.01	ML BARANDILLA DE ACERO Barandilla de forja colocada sobre muro de mampostería, incluso miniado y pintado en color negro o a elegir por la D.F, según planos. Totalmente terminado.						
	Tramo I	1	2,80			2,80	
	Tramo II	1	4,70			4,70	
	Tramo III	1	2,90			2,90	
	Tramo IV	1	3,10			3,10	
							13,50



MEDICIONES

CÓDIGO	RESUMEN	UDS	LONGITUD	ANCHURA	ALTURA	PARCIALES	CANTIDAD
CAPÍTULO 06 REPARACIONES							
06.01	PA PA REPARACION DE ZOCALO EXISTENTE Reparación de zócalo existente, mediante limpieza de la superficie, rasanteo y maestreado y colocación de piezas de similares características a las existentes, a fin de reparar la zona de contacto entre fachada y nuevo pavimento deteriorada por las demoliciones.	1				1,00	
							1,00
06.02	PA PARA LIMPIEZA Y TERMINACION FINAL DE LAS OBRAS Limpieza y terminación final de las obras.	1				1,00	
							1,00

CÓDIGO	RESUMEN	UDS	LONGITUD	ANCHURA	ALTURA	PARCIALES	CANTIDAD
CAPÍTULO 07 MUROS							
07.01	m3. MURO MAMPOSTERIA VISTA UNA CARA, LLAGUEADO. Muro de mampostería realizado a cara vista de piedra, con piedras colocadas a mano del tamaño de 20 x 20 cm tomada con hormigón, incluso p.p. de cemento. Totalmente terminado incluso excavación y relleno posterior con material filtrante, cara superior terminada. Incluso parte proporcional de medios necesarios para el suministro y extendido manual del material.						
	Muro	1	4,70	0,67	1,00	3,15	
	Murete	1	3,10	0,30	0,30	0,28	
							3,43
07.02	m3 EXCAVACIÓN CIMIENTO TERRENO TRÁNSITO Excavación en cimientos de muro, en terreno de tránsito, incluso carga y transporte de los productos de la excavación a vertedero o lugar de empleo. Incluso parte proporcional de medios necesarios para el suministro y extendido manual del material.						
	Muro	1	4,70		0,50	2,35	
							2,35
07.03	m3 HORM.LIMPIEZA HM-20/P/20/I V.MAN Hormigón en masa HM-20 N/mm ² , consistencia plástica, Tmáx. 20 mm., para ambiente normal, elaborado en central para limpieza y nivelado de fondos de cimentación, incluso vertido por medios manuales y colocación. Según NTE-CSZ,EHE y CTE-SE-C. Incluso parte proporcional de medios necesarios para el suministro y extendido manual del material.						
	Muro	1	4,70		0,10	0,47	
							0,47
07.04	m2 ENFOSC. MAESTR.-FRATAS. M-10 VER. Enfoscado maestreado y fratasado con mortero de cemento CEM II/B-P 32,5 N y arena de río M-10, en paramentos verticales de 20 mm. de espesor, i/regleado, sacado de aristas y rincones con maestras cada 3 m. y andamiaje, s/NTE-RPE-7, medido deduciendo huecos. Incluso parte proporcional de medios necesarios para el suministro y extendido manual del material.						
	Muro I	1	9,00		2,00	18,00	
	Muro II	1	3,00		2,00	6,00	
	Muro zona adoquín rojo	2	22,05		2,00	88,20	
							112,20
07.05	m2 PINTURA PLÁSTICA SEMI-MATE UNIVERSAL Pintura acrílica plástica semi-mate universal tipo Magnum Plus, aplicada con rodillo, en paramentos verticales y horizontales de fachada, i/limpieza de superficie, mano de imprimación y acabado con dos manos, según NTE-RPP-24. Incluso parte proporcional de medios necesarios para el suministro y extendido manual del material.						
	Muro I	1	9,00		2,00	18,00	
	Muro II	1	3,00		2,00	6,00	
	Muro zona adoquín rojo	2	22,05		2,00	88,20	
							112,20



MEDICIONES

CÓDIGO	RESUMEN	UDS	LONGITUD	ANCHURA	ALTURA	PARCIALES	CANTIDAD
CAPÍTULO 08 SEGURIDAD Y SALUD							
08.01	<p>PA A justificar medidas SyS</p> <p>PA a Justificar para medidas de seguridad en tareas tales como:</p> <ul style="list-style-type: none"> - Acceso a viviendas - Corte de calle - Desvíos provisionales de accesos - Colocación de pasarelas y vallas -Etc <p>Sin incluir las medidas de seguridad propias del contratista, incluidas dentro del Estudio Básico de SyS.</p> <p>Incluso parte proporcional de medios necesarios para el suministro y retirada manual del material.</p>	1				1,00	
							1,00

CÓDIGO	RESUMEN	UDS	LONGITUD	ANCHURA	ALTURA	PARCIALES	CANTIDAD
--------	---------	-----	----------	---------	--------	-----------	----------



2.- CUADRO DE PRECIOS N° 1.



CUADRO DE PRECIOS 1

CÓDIGO	UD	RESUMEN	PRECIO
CAPÍTULO 01 DEMOLICIONES			
01.01	m2	DEMOL.Y LEVANTADO PAVIMENTO HM e=15/25 cm. Demolición y levantado de pavimento de hormigón en masa de 15/25 cm. de espesor o pavimento de acerado y hormigón de asiento con o sin mallazo, incluso carga y transporte del material resultante a vertedero autorizado. Incluso parte proporcional de medios auxiliares necesarios para suministro o retirada manual de material. Medida la unidad totalmente terminada.	6,22

SEIS EUROS con VEINTIDOS CÉNTIMOS

CÓDIGO	UD	RESUMEN	PRECIO
CAPÍTULO 02 MOVIMIENTO DE TIERRAS			
02.01	M2	RASANTEO Y COMPAC. MECÁN. C/APORTE M2. Rasanteo y compactado de tierras propias, por medios mecánicos, incluso parte proporcional de aporte de material suelo seleccionado CBR>20, en capa de espesor medio 20 cm, para adaptarnos a la rasante. Incluso parte proporcional de medios auxiliares necesarios para suministro o retirada manual de material. Medida la unidad totalmente terminada.	3,30

TRES EUROS con TREINTA CÉNTIMOS

02.02	M3	EXCAV. CAJEO MINI-RETRO TERRENO MEDIO M3. Excavación a cielo abierto, en terreno de consistencia media, con mini-retroexcavadora, con extracción de tierra a los bordes, en vaciado, i/p.p. de costes indirectos. Incluso carga, transporte y retirada de material sobrante a vertedero autorizado, con el pago del canon correspondiente. Incluso parte proporcional de medios auxiliares necesarios para suministro o retirada manual de material. Medida la unidad totalmente terminada.	9,71
-------	----	--	------

NUEVE EUROS con SETENTA Y UN CÉNTIMOS



CUADRO DE PRECIOS 1

CÓDIGO	UD	RESUMEN	PRECIO
CAPÍTULO 03 PAVIMENTACION			
03.01	m2	SOLERA HGÓN.HM-20/P/20 e=15cm c/FIB. Solera de hormigón en masa de 15 cm. de espesor, realizada con hormigón HM-20 N/mm2, Tmáx.20 mm., elaborado en obra, armado con fibras de polipropileno Fibermesh, i/vertido, colocación, p.p. de juntas, aserrado de las mismas y fratasado. Según NTE-RSS y EHE. Incluso parte proporcional de medios necesarios para el suministro y extendido manual del material.	16,72
		DIECISEIS EUROS con SETENTA Y DOS CÉNTIMOS	
03.02	M2	PAVIMENTO CANTO RODADO Pavimento de canto rodado seleccionado de tamaño 18/20 mm ausente de polvo e impurezas, amasado con cemento y colocado en capa uniforme de hasta 10 cm de espesor, sobre base firme (no incluida), i/palmeado, repaso, lavado en fresco y con agua a presión una vez fraguado, terminado. Incluso formación de dibujo diseñado en planos de detalle. Incluida parte proporcional de trabajos para desplazamiento manual de materiales a la obra.	50,71
		CINCUENTA EUROS con SETENTA Y UN CÉNTIMOS	
03.03	m2	PAVIMENTO LOSA DE BARRO 30X30X5 cm Pavimento formado por losa de barro de 30x30 cm de espesor 5 cm, apoyada sobre capa de mortero M-40 de 3 cm de espesor y formación de llagueado de 2 cm. Medida la unidad totalmente ejecutada, sin contar huecos. Incluida parte proporcional de trabajos para desplazamiento manual de materiales a la obra.	33,87
		TREINTA Y TRES EUROS con OCHENTA Y SIETE CÉNTIMOS	
03.04	ud	PLETINA ORNAMENTAL DE COBRE Placa ornamental en cobre con letras huecas en el interior, según detalle de planos. de dimensiones 45x30x2, incluso relleno de hueco de letras con mortero M-5 enriquecido con resina de óxido. Formación de recuadro con ladrillo visto en hilada anterior y posterior y relleno del hueco entre el recuadro y la placa con mortero M-5 enriquecido con resina de óxido.	323,22
		TRESCIENTOS VEINTITRES EUROS con VEINTIDOS CÉNTIMOS	
03.05	m1	FORMACION ESCALERA BORDILLO A SARDINEL Formación de escalon o peldaño de escalera con ladrillo cerámico, colocado a sardinel, de dimensiones aproximadas 30x15x5. Incluso mortero de agarre M-5, incluso formación de huella y contrahuella con ladrillo cerámico. Medida la unidad realmente ejecutada. Incluida parte proporcional de trabajos para desplazamiento manual de materiales a la obra.	55,89
		CINCUENTA Y CINCO EUROS con OCHENTA Y NUEVE CÉNTIMOS	
03.06	m3	ZAHORRA ARTIFICIAL, TIPO ZA25 Zahorra artificial, tipo ZA25, según art. 510 del PG-3, incluido extensión, humectación y compactación AL 95% P.M.. Incluida parte proporcional de trabajos para desplazamiento manual de materiales a la obra.	20,04
		VEINTE EUROS con CUATRO CÉNTIMOS	

CÓDIGO	UD	RESUMEN	PRECIO
CAPÍTULO 04 INSTALACIONES			
SUBCAPÍTULO 04.01 EXCAVACIONES Y RELLENOS			
U01EZ030	m3	EXCAV. ZANJA TERRENO TRÁNSITO Ex.cavación en zanja en terreno de tránsito, incluso carga y transporte de los productos de la excavación a vertedero o lugar de empleo. Incluso parte proporcional de medios auxiliares necesarios para suministro o retirada manual de material. Medida la unidad totalmente terminada.	7,45
		SIETE EUROS con CUARENTA Y CINCO CÉNTIMOS	
U01RZ030	m3	RELLENO ZANJAS C/ARENA Relleno de arena en zanjas, extendido, humectación y compactación en capas de 15 cm. de espesor, con un grado de compactación del 95% del proctor modificado. Incluso trabajos manuales para carga, transporte y aporte de materiales.	23,34
		VEINTITRES EUROS con TREINTA Y CUATRO CÉNTIMOS	
U01RZ010	m3	RELLENO ZANJAS/MATERIAL EXCAVACIÓN Relleno localizado en zanjas con productos procedentes de la excavación, extendido, humectación y compactación en capas de 20 cm. de espesor, con un grado de compactación del 95% del proctor modificado. Incluso trabajos manuales para carga, transporte y aporte de materiales.	4,45
		CUATRO EUROS con CUARENTA Y CINCO CÉNTIMOS	
U01RZ020	m3	RELLENO ZANJAS/MATERIAL PRÉSTAMO Relleno localizado en zanjas con productos procedentes de préstamos de material seleccionado, extendido, humectación y compactación en capas de 20 cm. de espesor, con un grado de compactación del 95% del proctor modificado. Incluso trabajos manuales para carga, transporte y aporte de materiales.	10,97
		DIEZ EUROS con NOVENTA Y SIETE CÉNTIMOS	
U01RZ040	m3	HOMIGON HM-20 PARA CANALIZACION Hormigón HM-20/P/20 para tapado de tubos en canalizaciones. Medida la unidad totalmente terminada. Incluso p.p. de trabajos manuales necesarios para suministro y extendido de material. Incluso p.p. de bombeo si fuese necesario. Incluso parte proporcional de medios auxiliares necesarios para suministro o retirada manual de material. Medida la unidad totalmente terminada.	84,46



CUADRO DE PRECIOS 1

CÓDIGO	UD	RESUMEN	PRECIO
SUBCAPÍTULO 04.02 SANEAMIENTO Y PLUVIALES			
04.4.1	Ud	Absorbedor con rejilla, i/codo Absorbedor con rejilla, de ladrillo de 1 pie de espesor, enfoscado interiormente con mortero, de dimensiones interiores 60x60 cm. y 1m. de altura, incluso codo de fundición Ø=20 cm, con rejilla de fundición dúctil cóncava articulada de dimensiones 534x503 mm tipo C-250. Totalmente conectado a la red de pluviales con tubo de PVC de 200 mm color teja liso. Medida la unidad totalmente ejecutada. Incluso parte proporcional de medios necesarios para el suministro y extendido manual del material.	352,27
		TRESCIENTOS CINCUENTA Y DOS EUROS con VEINTISIETE CÉNTIMOS	
U07ZLR010	ud	POZO LADRI.REGISTRO D=110cm. h=1,50m. Pozo de registro de 110 cm. de diámetro interior y de 1,5 m. de profundidad libre, como altura máxima, construido con fábrica de ladrillo perforado tosco de 1 pie de espesor, recibido con mortero de cemento M-5, colocado sobre solera de hormigón HA-25/P/40/ de 20 cm. de espesor, ligeramente armada con mallazo; enfoscado y bruñido por el interior, con mortero de cemento y arena de río, M-15, incluso recibido de patas, formación de canal en el fondo del pozo y de brocal asimétrico en la coronación, cerco y tapa de fundición dúctil acerrojada, con apertura a 120° y guías de autocentrado, D-400 para calzada, marca Brio o Rexel o similar, recibido, totalmente terminado, y con p.p. medios auxiliares, sin incluir la excavación ni el relleno perimetral posterior. Incluso parte proporcional de medios necesarios para el suministro y extendido manual del material.	399,99
		TRESCIENTOS NOVENTA Y NUEVE EUROS con NOVENTA Y NUEVE CÉNTIMOS	
U07ALR021	ud	ARQUETA LADRI.REGISTRO 40x40 cm. Arqueta de registro de 40x40 cm. de medidas interiores, construida con fábrica de ladrillo perforado tosco de 1 pie de espesor, recibido con mortero de cemento M-5, colocado sobre solera de hormigón en masa HM-20/P/40/1 de 10 cm. de espesor, ligeramente armada con mallazo, enfoscada y bruñida por el interior con mortero de cemento M-15, y con marco y tapa de fundición dúctil para tráfico tipo C-250 con anagrama identificativo, totalmente terminada y con p.p. de medios auxiliares, sin incluir la excavación, ni el relleno perimetral posterior. Incluso parte proporcional de medios necesarios para el suministro y extendido manual del material.	95,15
		NOVENTA Y CINCO EUROS con QUINCE CÉNTIMOS	
U07OEP490	m.	TUB.ENT.PVC PARED LISA RIGIDA SN4 C.TEJA 315mm Colector de saneamiento enterrado de PVC liso color teja y rigidez 4 kN/m ² ; con un diámetro 315 mm. y con unión por junta elástica. Colocado en zanja, sobre una cama de arena de río de 10 cm. debidamente compactada y nivelada, relleno lateralmente y superiormente hasta 10 cm. por encima de la generatriz con la misma arena; compactando ésta hasta los riñones. Con p.p. de medios auxiliares y sin incluir la excavación ni el tapado posterior de las zanjas. Incluso parte proporcional de medios necesarios para el suministro y extendido manual del material.	39,56
		TREINTA Y NUEVE EUROS con CINCUENTA Y SEIS CÉNTIMOS	
U07OEP470	m.	TUB.ENT.PVC PARED LISA Y COMPACTA SN4 C.TEJA 200mm Colector de saneamiento enterrado de PVC color teja de pared lisa y compacta y rigidez 4 kN/m ² ; con un diámetro 200 mm. y con unión por junta elástica. Colocado en zanja, sobre una cama de arena de río de 10 cm. debidamente compactada y nivelada, relleno lateralmente y superiormente hasta 10 cm. por encima de la generatriz con la misma arena; compactando ésta hasta los riñones. Con p.p. de medios auxiliares y sin incluir la excavación ni el tapado posterior de las zanjas. Incluso parte proporcional de medios necesarios para el suministro y extendido manual del material.	20,17
		VEINTE EUROS con DIECISIETE CÉNTIMOS	

CÓDIGO	UD	RESUMEN	PRECIO
D0501012101	ud.	Conexión colector a pozo o colector. Conexión de colector a pozos o colectores existentes.	88,99
		OCHENTA Y OCHO EUROS con NOVENTA Y NUEVE CÉNTIMOS	
SUBCAPÍTULO 04.03 ABASTECIMIENTO			
U06VAA010	ud	ACOMETIDA POLIETILENO BD PN10 D=32mm. Acometida de agua potable realizada con tubería de polietileno de baja densidad de 32 mm. PN10, conectada a la red principal de abastecimiento de PVC de 63 mm. de diámetro, con collarín de toma de fundición salida 1" y racor rosca-macho de latón, formación de arqueta de 20x20 en calzadaby llave de corte de 1", incluso rotura y reposición de firme existente con una longitud máxima de 6 m. Medida la unidad terminada. Incluso parte proporcional de medios necesarios para el suministro y extendido manual del material.	123,88
		CIENTO VEINTITRES EUROS con OCHENTA Y OCHO CÉNTIMOS	
U06TP675	m.	COND.POLIET.PE 100 PN 16 DN=63mm. AD Tubería de polietileno alta densidad PE100, de 63 mm. de diámetro nominal y una presión nominal de 16 atm, suministrada en rollos, colocada en zanja sobre cama de arena, relleno lateral y superior hasta 10 cm. por encima de la generatriz con la misma arena, i/p.p. de elementos de unión y medios auxiliares, sin incluir la excavación ni el relleno posterior de la zanja, colocada s/NTE-IFA-13. Incluso parte proporcional de medios necesarios para el suministro y extendido manual del material.	7,90
		SIETE EUROS con NOVENTA CÉNTIMOS	
U06VAV025	ud	VÁLV.COMPUE.CIERRE ELÁST.D=65mm Válvula de compuerta de fundición PN 16 de 65 mm. de diámetro interior, cierre elástico, colocada en tubería de abastecimiento de agua, incluso uniones y accesorios, sin incluir dado de anclaje, completamente instalada. Incluso parte proporcional de medios necesarios para el suministro y extendido manual del material.	197,12
		CIENTO NOVENTA Y SIETE EUROS con DOCE CÉNTIMOS	
CONEX	PA	Conexión nueva red con red Aqualia PA A justificar para conexión de red de abastecimiento de nueva ejecución a red abastecimiento en servicio. Conexión a ejecutar por AQUALIAI, incluso parte proporcional de piezas especiales, localización y limpieza de tubería en punto de conexión. Media la unidad totalmente ejecutada.	544,54
		QUINIENTOS CUARENTA Y CUATRO EUROS con CINCUENTA Y CUATRO CÉNTIMOS	
D0501030506	ud.	Acomet. domic. poliet.Ø32 mm. arq.40x40. Acometida domiciliaria con tubería de polietileno de 32 mm. de diametro exterior, compuesta por collarín de toma de fundición dúctil semicilíndrico montado en tubería de hasta 110 mm. diametro exterior, con pintura epoxi anticorrosiva y juntas de caucho, accesorios de latón y válvula de esfera, incluso arqueta de 40x40 con tapa de fundición dúctil.	124,21
		CIENTO VEINTICUATRO EUROS con VEINTIUN CÉNTIMOS	
D0501030107	ud.	Arq. válvulas, 1/2 pie, tapa 40x40 cm. fund Arqueta para válvulas de compuerta montadas en tubería de polietileno, con hueco de 40x40 cm, con tapa de fundición dúctil, totalmente terminado.	117,65
		CIENTO DIECISIETE EUROS con SESENTA Y CINCO CÉNTIMOS	



CUADRO DE PRECIOS 1

CÓDIGO	UD	RESUMEN	PRECIO
SUBCAPÍTULO 04.04 BAJA TENSION			
04.02.01	MI	CANALIZACIÓN B. T. 1 T 160 mm. MI. Canalización para red de baja tensión en cruces de calzada con tubos de PE Corrugado de D=160 mm., con alambre guía, reforzado con hormigón HM-20/P/20/ I N/mm2., y resto de zanja con arena, según norma de Compañía, sin incluir cables, sin incluir cama de arena, excavación y relleno de zanja. Incluso parte proporcional de trabajos manuales necesarios para la ejecución. Medida la unidad totalmente terminada. Incluso parte proporcional de medios necesarios para el suministro y extendido manual del material.	5,71
		CINCO EUROS con SETENTA Y UN CÉNTIMOS	
04.02.02	Ud	ARQUETA DE REGISTRO tipo A-1 Ud. Arqueta tipo A-1 70x70x60 cm. libres, para registro o cruce de calzada en red de alumbrado o B.T., alzados de fábrica de ladrillo macizo 1 pie, sin enfoscado interior, con cerco y tapa de fundición dúctil D-400 homologada por la compañía. Medida la unidad totalmente terminada. Incluso parte proporcional de medios necesarios para el suministro y extendido manual del material.	232,27
		DOSCIENTOS TREINTA Y DOS EUROS con VEINTISIETE CÉNTIMOS	
SUBCAPÍTULO 04.05 TELEFONIA			
04.01.10	Ud	Arqueta tipo "M" fabrica de ladrillo Arqueta de registro de 30x30 cm. de medidas interiores, construida con fábrica de ladrillo perforado tosco de 1 pie de espesor, recibido con mortero de cemento M-5, colocado sobre solera de hormigón en masa HM-20/P/40/I de 10 cm. de espesor, ligeramente armada con mallazo, enfoscada y bruñida por el interior con mortero de cemento M-15, y con marco y tapa de fundición dúctil para tráfico tipo C-250 tipo M de telefónica, totalmente terminada y con p.p. de medios auxiliares, sin incluir la excavación, ni el relleno perimetral posterior. Incluso parte proporcional de medios necesarios para el suministro y extendido manual del material.	78,36
		SETENTA Y OCHO EUROS con TREINTA Y SEIS CÉNTIMOS	
04.05.02	MI	Canalización 1T 63 mm PVC MI. Canalización para red de telefonía con tubos de PVC de D=63 mm. interior, con alambre guía, según norma de Compañía, sin incluir cables, sin incluir cama de arena, excavación y rellenado de zanja. Incluso parte proporcional de trabajos manuales necesarios para la ejecución. Medida la unidad totalmente terminada. Incluso parte proporcional de medios necesarios para el suministro y extendido manual del material.	7,03
		SIETE EUROS con TRES CÉNTIMOS	

CÓDIGO	UD	RESUMEN	PRECIO
SUBCAPÍTULO 04.06 TAPADO DE CABLES			
04.3.2	mI	CANALETA PARA TAPADO DE CABLES Canaleta de PVC de tamaño máximo 10 cm, color blanco, para tapado de cableado, anclada a fachada, mediante tornillería. Medida la unidad totalmente instalada. Incluso parte proporcional de medios necesarios para el suministro y extendido manual del material.	4,85
		CUATRO EUROS con OCHENTA Y CINCO CÉNTIMOS	
SUBCAPÍTULO 04.07 ALUMBRADO PUBLICO			
U07ALR021	ud	ARQUETA LADRI.REGISTRO 40x40 cm. Arqueta de registro de 40x40 cm. de medidas interiores, construida con fábrica de ladrillo perforado tosco de 1 pie de espesor, recibido con mortero de cemento M-5, colocado sobre solera de hormigón en masa HM-20/P/40/I de 10 cm. de espesor, ligeramente armada con mallazo, enfoscada y bruñida por el interior con mortero de cemento M-15, y con marco y tapa de fundición dúctil para tráfico tipo C-250 con anagrama identificativo, totalmente terminada y con p.p. de medios auxiliares, sin incluir la excavación, ni el relleno perimetral posterior. Incluso parte proporcional de medios necesarios para el suministro y extendido manual del material.	95,15
		NOVENTA Y CINCO EUROS con QUINCE CÉNTIMOS	
04.07.01	MI	Canalización 1T 110 mm PVC MI. Canalización para red de alumbrado público con tubos de PVC de D=110 mm. interior, con alambre guía, según norma de Compañía, sin incluir cables, sin incluir cama de arena, excavación y rellenado de zanja. Incluso parte proporcional de trabajos manuales necesarios para la ejecución. Medida la unidad totalmente terminada. Incluso parte proporcional de medios necesarios para el suministro y extendido manual del material.	7,82
		SIETE EUROS con OCHENTA Y DOS CÉNTIMOS	
04.07.03	mI	Roza en fachada Ejecución de roza en fachada, para alojamiento de tubo de PVC de alumbrado Público, incluso parte proporcional de corte y apertura de hueco necesario. Relleno posterior de hueco con mortero. Media la unidad totalmente instalada. Incluso parte proporcional de trabajos manuales para reparto de material, etc.	41,72
		CUARENTA Y UN EUROS con SETENTA Y DOS CÉNTIMOS	



CUADRO DE PRECIOS 1

CÓDIGO	UD	RESUMEN	PRECIO
SUBCAPÍTULO 04.08 RED CONTRAINCENDIOS			
04.08.01	m.	COND.POLIET.PE 100 PN 25 DN=63mm. AD Tubería de polietileno alta densidad PE100, de 63 mm. de diámetro nominal y una presión nominal de 25 atm, suministrada en rollos, colocada en zanja sobre cama de arena, relleno lateral y superior hasta 10 cm. por encima de la generatriz con la misma arena, i/p.p. de elementos de unión y medios auxiliares, sin incluir la excavación ni el relleno posterior de la zanja, colocada s/NTE-IFA-13. Incluso parte proporcional de medios necesarios para el suministro y extendido manual del material	10,68
		DIEZ EUROS con SESENTA Y OCHO CÉNTIMOS	
04.08.02	Ud	Toma columna seca doble valvula Toma para columna seca contra-incendios, compuesta por conjunto de dos válvulas de llave a sección seca, conexión seca 45 mm UNE 23400, alojado bajo arqueta de fabrica de ladrillo de 1 pie, con tapa y marco de registro con leyenda correspondiente. Media la unidad totalmente instalada. Incluso parte proporcional de trabajos manuales para reparto de material, etc.	629,99
		SEISCIENTOS VEINTINUEVE EUROS con NOVENTA Y NUEVE CÉNTIMOS	
04.08.03	Ud	Toma columna seca simple valvula Toma para columna seca contra-incendios, compuesta por conjunto de una válvula de llave a sección seca, conexión seca 45 mm UNE 23400, alojado bajo arqueta de fabrica de ladrillo de 1 pie, con tapa y marco de registro con leyenda correspondiente. Media la unidad totalmente instalada. Incluso parte proporcional de trabajos manuales para reparto de material, etc.	481,56
		CUATROCIENTOS OCHENTA Y UN EUROS con CINCUENTA Y SEIS CÉNTIMOS	

CÓDIGO	UD	RESUMEN	PRECIO
CAPÍTULO 05 MOBILIARIO URBANO			
05.01	ML	BARANDILLA DE ACERO Barandilla de forja colocada sobre muro de mampostería, incluso miniado y pintado en color negro o a elegir por la D.F, según planos. Totalmente terminado.	134,73
		CIENTO TREINTA Y CUATRO EUROS con SETENTA Y TRES CÉNTIMOS	



CUADRO DE PRECIOS 1

CÓDIGO	UD	RESUMEN	PRECIO
CAPÍTULO 06 REPARACIONES			
06.01	PA	PA REPARACION DE ZOCALO EXISTENTE Reparación de zócalo existente, mediante limpieza de la superficie, rasanteo y maestreado y colocación de piezas de similares características a las existentes, a fin de reparar la zona de contacto entre fachada y nuevo pavimento deteriorada por las demoliciones.	1.755,74
		MIL SETECIENTOS CINCUENTA Y CINCO EUROS con SETENTA Y CUATRO CÉNTIMOS	
06.02	PA	PARA LIMPIEZA Y TERMINACION FINAL DE LAS OBRAS Limpieza y terminación final de las obras.	598,72
		QUINIENTOS NOVENTA Y OCHO EUROS con SETENTA Y DOS CÉNTIMOS	

CÓDIGO	UD	RESUMEN	PRECIO
CAPÍTULO 07 MUROS			
07.01	m3	MURO MAMPOSTERIA VISTA UNA CARA, LLAGUEADO. Muro de mampostería realizado a cara vista de piedra, con piedras colocadas a mano del tamaño de 20 x 20 cm tomada con hormigón, incluso p.p. de cimiento. Totalmente terminado incluso excavación y relleno posterior con material filtrante, cara superior terminada. Incluso parte proporcional de medios necesarios para el suministro y extendido manual del material.	179,26
		CIENTO SETENTA Y NUEVE EUROS con VEINTISEIS CÉNTIMOS	
07.02	m3	EXCAVACIÓN CIMENTO TERRENO TRÁNSITO Excavación en cimientos de muro, en terreno de tránsito, incluso carga y transporte de los productos de la excavación a vertedero o lugar de empleo. Incluso parte proporcional de medios necesarios para el suministro y extendido manual del material.	12,12
		DOCE EUROS con DOCE CÉNTIMOS	
07.03	m3	HORM.LIMPIEZA HM-20/P/20/I V.MAN Hormigón en masa HM-20 N/mm2, consistencia plástica, Tmáx.20 mm., para ambiente normal, elaborado en central para limpieza y nivelado de fondos de cimentación, incluso vertido por medios manuales y colocación. Según NTE-CSZ,EHE y CTE-SE-C. Incluso parte proporcional de medios necesarios para el suministro y extendido manual del material.	87,90
		OCHENTA Y SIETE EUROS con NOVENTA CÉNTIMOS	
07.04	m2	ENFOSC. MAESTR.-FRATAS. M-10 VER. Enfoscado maestreado y fratasado con mortero de cemento CEM II/B-P 32,5 N y arena de río M-10, en paramentos verticales de 20 mm. de espesor, i/regleado, sacado de aristas y rincones con maestras cada 3 m. y andamiaje, s/NTE-RPE-7, medido deduciendo huecos. Incluso parte proporcional de medios necesarios para el suministro y extendido manual del material.	14,58
		CATORCE EUROS con CINCUENTA Y OCHO CÉNTIMOS	
07.05	m2	PINTURA PLÁSTICA SEMI-MATE UNIVERSAL Pintura acrílica plástica semi-mate universal tipo Magnum Plus, aplicada con rodillo, en paramentos verticales y horizontales de fachada, i/limpieza de superficie, mano de imprimación y acabado con dos manos, según NTE-RPP-24. Incluso parte proporcional de medios necesarios para el suministro y extendido manual del material.	7,64
		SIETE EUROS con SESENTA Y CUATRO CÉNTIMOS	



CUADRO DE PRECIOS 1

CÓDIGO	UD	RESUMEN	PRECIO
CAPÍTULO 08 SEGURIDAD Y SALUD			
08.01	PA	A justificar medidas Sys	793,11
		PA a Justificar para medidas de seguridad en tareas tales como:	
		- Acceso a viviendas	
		- Corte de calle	
		- Desvíos provisionales de accesos	
		- Colocación de pasarelas y vallas	
		-Etc	
		Sin incluir las medidas de seguridad propias del contratista, incluidas dentro del Estudio Básico de Sys.	
		Incluso parte proporcional de medios necesarios para el suministro y retirada manual del material.	
		SETECIENTOS NOVENTA Y TRES EUROS con ONCE CÉNTIMOS	

CÓDIGO	UD	RESUMEN	PRECIO
--------	----	---------	--------



3.- CUADRO DE PRECIOS N° 2.



CUADRO DE PRECIOS 2

CÓDIGO	UD	RESUMEN	PRECIO
CAPÍTULO 01 DEMOLICIONES			
01.01	m2	DEMOL.Y LEVANTADO PAVIMENTO HM e=15/25 cm. Demolición y levantado de pavimento de hormigón en masa de 15/25 cm. de espesor o pavimento de acerado y hormigón de asiento con o sin mallazo, incluso carga y transporte del material resultante a vertedero autorizado. Incluso parte proporcional de medios auxiliares necesarios para suministro o retirada manual de material. Medida la unidad totalmente terminada.	
		Mano de obra.....	1,38
		Maquinaria.....	4,49
		Resto de obra y materiales.....	0,35
		TOTAL PARTIDA.....	6,22

CÓDIGO	UD	RESUMEN	PRECIO
CAPÍTULO 02 MOVIMIENTO DE TIERRAS			
02.01	M2	RASANTEO Y COMPAC. MECÁN. C/APORTE M2. Rasanteo y compactado de tierras propias, por medios mecánicos, incluso parte proporcional de aporte de material suelo seleccionado CBR>20, en capa de espesor medio 20 cm, para adaptarnos a la rasante. Incluso parte proporcional de medios auxiliares necesarios para suministro o retirada manual de material. Medida la unidad totalmente terminada.	
		Mano de obra.....	0,28
		Maquinaria.....	0,80
		Resto de obra y materiales.....	2,22
		TOTAL PARTIDA.....	3,30
02.02	M3	EXCAV. CAJEO MINI-RETRO TERRENO MEDIO M3. Excavación a cielo abierto, en terreno de consistencia media, con mini-retroexcavadora, con extracción de tierra a los bordes, en vaciado, i/p.p. de costes indirectos. Incluso carga, transporte y retirada de material sobrante a vertedero autorizado, con el pago del canon correspondiente. Incluso parte proporcional de medios auxiliares necesarios para suministro o retirada manual de material. Medida la unidad totalmente terminada.	
		Mano de obra.....	2,14
		Maquinaria.....	2,80
		Resto de obra y materiales.....	4,77
		TOTAL PARTIDA.....	9,71



CUADRO DE PRECIOS 2

CÓDIGO	UD	RESUMEN	PRECIO
CAPÍTULO 03 PAVIMENTACION			
03.01	m2	SOLERA HGÓN.HM-20/P/20 e=15cm c/FIB. Solera de hormigón en masa de 15 cm. de espesor, realizada con hormigón HM-20 N/mm2, Tmáx.20 mm., elaborado en obra, armado con fibras de polipropileno Fibermesh, i/vertido, colocación, p.p. de juntas, aserrado de las mismas y fratasado. Según NTE-RSS y EHE. Incluso parte proporcional de medios necesarios para el suministro y extendido manual del material.	
		Mano de obra.....	0,94
		Resto de obra y materiales.....	15,78
		TOTAL PARTIDA.....	16,72
03.02	M2	PAVIMENTO CANTO RODADO Pavimento de canto rodado seleccionado de tamaño 18/20 mm ausente de polvo e impurezas, amasado con cemento y colocado en capa uniforme de hasta 10 cm de espesor, sobre base firme (no incluida), i/palmeado, repaso, lavado en fresco y con agua a presión una vez fraguado, terminado. Incluso formación de dibujo diseñado en planos de detalle. Incluida parte proporcional de trabajos para desplazamiento manual de materiales a la obra.	
		Mano de obra.....	17,92
		Resto de obra y materiales.....	32,79
		TOTAL PARTIDA.....	50,71
03.03	m2	PAVIMENTO LOSA DE BARRO 30X30X5 cm Pavimento formado por losa de barro de 30x30 cm de espesor 5 cm, apoyada sobre capa de mortero M-40 de 3 cm de espesor y formación de llagueado de 2 cm. Medida la unidad totalmente ejecutada, sin decontar huecos. Incluida parte proporcional de trabajos para desplazamiento manual de materiales a la obra.	
		Mano de obra.....	17,18
		Resto de obra y materiales.....	16,69
		TOTAL PARTIDA.....	33,87
03.04	ud	PLETINA ORNAMENTAL DE COBRE Placa ornamental en cobre con letras huecas en el interior, según detalle de planos. de dimensiones 45x30x2, incluso relleno de hueco de letras con mortero M-5 enriquecido con resina de óxido. Formación de recuadro con ladrillo visto en hilada anterior y posterior y relleno del hueco entre el recuadro y la placa con mortero M-5 enriquecido con resina de óxido.	
		Mano de obra.....	35,08
		Resto de obra y materiales.....	288,14
		TOTAL PARTIDA.....	323,22
03.05	m1	FORMACION ESCALERA BORDILLO A SARDINEL Formación de escalon o peldaño de escalera con ladrillo cerámico, colocado a sardinel, de dimensiones aproximadas 30x15x5. Incluso mortero de agarre M-5, incluso formación de huella y contrahuella con ladrillo cerámico. Medida la unidad realmente ejecutada. Incluida parte proporcional de trabajos para desplazamiento manual de materiales a la obra.	
		Mano de obra.....	38,22
		Resto de obra y materiales.....	17,67
		TOTAL PARTIDA.....	55,89
03.06	m3	ZAHORRA ARTIFICIAL, TIPO ZA25 Zahorra artificial, tipo ZA25, según art. 510 del PG-3, incluido extensión, humectación y compactación AL 95% P.M.. Incluida parte proporcional de trabajos para desplazamiento manual de materiales a la obra.	
		Mano de obra.....	0,53
		Maquinaria.....	3,31
		Resto de obra y materiales.....	16,20
		TOTAL PARTIDA.....	20,04

CÓDIGO	UD	RESUMEN	PRECIO
CAPÍTULO 04 INSTALACIONES			
SUBCAPÍTULO 04.01 EXCAVACIONES Y RELLENOS			
U01EZ030	m3	EXCAV. ZANJA TERRENO TRÁNSITO Ex cavación en zanja en terreno de tránsito, incluso carga y transporte de los productos de la excavación a vertedero o lugar de empleo. Incluso parte proporcional de medios auxiliares necesarios para suministro o retirada manual de material. Medida la unidad totalmente terminada.	
		Mano de obra.....	1,14
		Maquinaria.....	5,89
		Resto de obra y materiales.....	0,42
		TOTAL PARTIDA.....	7,45
U01RZ030	m3	RELLENO ZANJAS C/ARENA Relleno de arena en zanjas, extendido, humectación y compactación en capas de 15 cm. de espesor, con un grado de compactación del 95% del proctor modificado. Incluso trabajos manuales para carga, transporte y aporte de materiales.	
		Mano de obra.....	0,62
		Maquinaria.....	6,20
		Resto de obra y materiales.....	16,52
		TOTAL PARTIDA.....	23,34
U01RZ010	m3	RELLENO ZANJAS/MATERIAL EXCAVACIÓN Relleno localizado en zanjas con productos procedentes de la excavación, extendido, humectación y compactación en capas de 20 cm. de espesor, con un grado de compactación del 95% del proctor modificado. Incluso trabajos manuales para carga, transporte y aporte de materiales.	
		Mano de obra.....	2,43
		Maquinaria.....	1,77
		Resto de obra y materiales.....	0,25
		TOTAL PARTIDA.....	4,45
U01RZ020	m3	RELLENO ZANJAS/MATERIAL PRÉSTAMO Relleno localizado en zanjas con productos procedentes de préstamos de material seleccionado, extendido, humectación y compactación en capas de 20 cm. de espesor, con un grado de compactación del 95% del proctor modificado. Incluso trabajos manuales para carga, transporte y aporte de materiales.	
		Mano de obra.....	2,43
		Maquinaria.....	7,92
		Resto de obra y materiales.....	0,62
		TOTAL PARTIDA.....	10,97
U01RZ040	m3	HOMIGON HM-20 PARA CANALIZACION Hormigón HM-20/P/20 para tapado de tubos en canalizaciones. Medida la unidad totalmente terminada. Incluso p.p. de trabajos manuales necesarios para suministro y extendido de material. Incluso p.p. de bombeo si fuese necesario. Incluso parte proporcional de medios auxiliares necesarios para suministro o retirada manual de material. Medida la unidad totalmente terminada.	
		Mano de obra.....	4,27
		Maquinaria.....	1,21
		Resto de obra y materiales.....	78,98
		TOTAL PARTIDA.....	84,46



CUADRO DE PRECIOS 2

CÓDIGO	UD	RESUMEN	PRECIO
SUBCAPÍTULO 04.02 SANEAMIENTO Y PLUVIALES			
04.4.1	Ud	Absorbedor con rejilla, i/codo Absorbedor con rejilla, de ladrillo de 1 pie de espesor, enfoscado interiormente con mortero, de dimensiones interiores 60x60 cm. y 1m. de altura, incluso codo de fundición Ø=20 cm, con rejilla de fundición dúctil cóncava articulada de dimensiones 534x503 mm tipo C-250. Totalmente conectado a la red de pluviales con tubo de PVC de 200 mm color teja liso. Medida la unidad totalmente ejecutada. Incluso parte proporcional de medios necesarios para el suministro y extendido manual del material.	
		Mano de obra.....	37,95
		Maquinaria.....	7,66
		Resto de obra y materiales.....	306,66
		TOTAL PARTIDA.....	352,27
U07ZLR010	ud	POZO LADRI.REGISTRO D=110cm. h=1,50m. Pozo de registro de 110 cm. de diámetro interior y de 1,5 m. de profundidad libre, como altura máxima, construido con fábrica de ladrillo perforado tosco de 1 pie de espesor, recibido con mortero de cemento M-5, colocado sobre solera de hormigón HA-25/P/40/ de 20 cm. de espesor, ligeramente armada con mallazo; enfoscado y bruñido por el interior, con mortero de cemento y arena de río, M-15, incluso recibido de pates, formación de canal en el fondo del pozo y de brocal asimétrico en la coronación, cerco y tapa de fundición dúctil acerrojada, con apertura a 120º y guías de autocentrado, D-400 para calzada, marca Brio o Rexel o similar, recibido, totalmente terminado, y con p.p. medios auxiliares, sin incluir la excavación ni el relleno perimetral posterior. Incluso parte proporcional de medios necesarios para el suministro y extendido manual del material.	
		Mano de obra.....	144,21
		Resto de obra y materiales.....	255,78
		TOTAL PARTIDA.....	399,99
U07ALR021	ud	ARQUETA LADRI.REGISTRO 40x40 cm. Arqueta de registro de 40x40 cm. de medidas interiores, construida con fábrica de ladrillo perforado tosco de 1 pie de espesor, recibido con mortero de cemento M-5, colocado sobre solera de hormigón en masa HM-20/P/40/ de 10 cm. de espesor, ligeramente armada con mallazo, enfoscada y bruñida por el interior con mortero de cemento M-15, y con marco y tapa de fundición dúctil para tráfico tipo C-250 con anagrama identificativo, totalmente terminada y con p.p. de medios auxiliares, sin incluir la excavación, ni el relleno perimetral posterior. Incluso parte proporcional de medios necesarios para el suministro y extendido manual del material.	
		Mano de obra.....	40,95
		Resto de obra y materiales.....	54,20
		TOTAL PARTIDA.....	95,15
U07OEP490	m.	TUB.ENT.PVC PARED LISA RIGIDA SN4 C.TEJA 315mm Colector de saneamiento enterrado de PVC liso color teja y rigidez 4 kN/m ² ; con un diámetro 315 mm. y con unión por junta elástica. Colocado en zanja, sobre una cama de arena de río de 10 cm. debidamente compactada y nivelada, relleno lateralmente y superiormente hasta 10 cm. por encima de la generatriz con la misma arena; compactando ésta hasta los riñones. Con p.p. de medios auxiliares y sin incluir la excavación ni el tapado posterior de las zanjas. Incluso parte proporcional de medios necesarios para el suministro y extendido manual del material.	
		Mano de obra.....	7,86
		Resto de obra y materiales.....	31,70
		TOTAL PARTIDA.....	39,56

CÓDIGO	UD	RESUMEN	PRECIO
U07OEP470	m.	TUB.ENT.PVC PARED LISA Y COMPACTA SN4 C.TEJA 200mm Colector de saneamiento enterrado de PVC color teja de pared lisa y compacta y rigidez 4 kN/m ² ; con un diámetro 200 mm. y con unión por junta elástica. Colocado en zanja, sobre una cama de arena de río de 10 cm. debidamente compactada y nivelada, relleno lateralmente y superiormente hasta 10 cm. por encima de la generatriz con la misma arena; compactando ésta hasta los riñones. Con p.p. de medios auxiliares y sin incluir la excavación ni el tapado posterior de las zanjas. Incluso parte proporcional de medios necesarios para el suministro y extendido manual del material.	
		Mano de obra.....	4,71
		Resto de obra y materiales.....	15,46
		TOTAL PARTIDA.....	20,17
D0501012101	ud.	Conexión colector a pozo o colector. Conexión de colector a pozos o colectores existentes.	
		Mano de obra.....	72,65
		Maquinaria.....	9,83
		Resto de obra y materiales.....	6,52
		TOTAL PARTIDA.....	88,99
SUBCAPÍTULO 04.03 ABASTECIMIENTO			
U06VAA010	ud	ACOMETIDA POLIETILENO BD PN10 D=32mm. Acometida de agua potable realizada con tubería de polietileno de baja densidad de 32 mm. PN10, conectada a la red principal de abastecimiento de PVC de 63 mm. de diámetro, con collarín de toma de fundición salida 1" y racor rosca-macho de latón, formación de arqueta de 20x20 en calzadaby llave de corte de 1", incluso rotura y reposición de firme existente con una longitud máxima de 6 m. Medida la unidad terminada. Incluso parte proporcional de medios necesarios para el suministro y extendido manual del material.	
		Mano de obra.....	22,92
		Resto de obra y materiales.....	100,96
		TOTAL PARTIDA.....	123,88
U06TP675	m.	COND.POLIET.PE 100 PN 16 DN=63mm. AD Tubería de polietileno alta densidad PE100, de 63 mm. de diámetro nominal y una presión nominal de 16 atm, suministrada en rollos, colocada en zanja sobre cama de arena, relleno lateral y superior hasta 10 cm. por encima de la generatriz con la misma arena, i/p.p. de elementos de unión y medios auxiliares, sin incluir la excavación ni el relleno posterior de la zanja, colocada s/NTE-IFA-13. Incluso parte proporcional de medios necesarios para el suministro y extendido manual del material.	
		Mano de obra.....	1,49
		Resto de obra y materiales.....	6,41
		TOTAL PARTIDA.....	7,90
U06VAV025	ud	VÁLV.COMPUE.CIERRE ELÁST.D=65mm Válvula de compuerta de fundición PN 16 de 65 mm. de diámetro interior, cierre elástico, colocada en tubería de abastecimiento de agua, incluso uniones y accesorios, sin incluir dado de anclaje, completamente instalada. Incluso parte proporcional de medios necesarios para el suministro y extendido manual del material.	
		Mano de obra.....	16,57
		Resto de obra y materiales.....	180,55
		TOTAL PARTIDA.....	197,12



CUADRO DE PRECIOS 2

CÓDIGO	UD	RESUMEN	PRECIO
CONEX	PA	Conexión nueva red con red Aqualia	
		PA A justificar para conexión de red de abastecimiento de nueva ejecución a red abastecimiento en servicio. Conexión a ejecutar por AQUALIAI, incluso parte proporcional de piezas especiales, localización y limpieza de tubería en punto de conexión. Media la unidad totalmente ejecutada.	
		Mano de obra.....	257,76
		Resto de obra y materiales.....	286,78
		TOTAL PARTIDA.....	544,54
D0501030506	ud.	Acomet. domic. poliet.Ø32 mm. arq.40x40.	
		Acometida domiciliaria con tubería de polietileno de 32 mm. de diametro exterior, compuesta por collarín de toma de fundición dúctil semicilíndrico montado en tubería de hasta 110 mm. diametro exterior, con pintura epoxi anticorrosiva y juntas de caucho, accesorios de latón y válvula de esfera, incluso arqueta de 40x40 con tapa de fundición dúctil.	
		Mano de obra.....	45,15
		Maquinaria.....	5,84
		Resto de obra y materiales.....	73,21
		TOTAL PARTIDA.....	124,21
D0501030107	ud.	Arq. válvulas, 1/2 pie, tapa 40x40 cm. fund	
		Arqueta para válvulas de compuerta montadas en tubería de polietileno, con hueco de 40x40 cm, con tapa de fundición dúctil, totalmente terminado.	
		Mano de obra.....	48,88
		Maquinaria.....	6,17
		Resto de obra y materiales.....	62,60
		TOTAL PARTIDA.....	117,65
SUBCAPÍTULO 04.04 BAJA TENSION			
04.02.01	MI	CANALIZACIÓN B. T. 1 T 160 mm.	
		MI. Canalización para red de baja tensión en cruces de calzada con tubos de PE Corrugado de D=160 mm., con alambre guía, reforzado con hormigón HM-20/P/20/ I N/mm2., y resto de zanja con arena, según norma de Compañía, sin incluir cables, sin incluir cama de arena, excavación y relleno de zanja. Incluso parte proporcional de trabajos manuales necesarios para la ejecución. Medida la unidad totalmente terminada. Incluso parte proporcional de medios necesarios para el suministro y extendido manual del material.	
		Mano de obra.....	2,97
		Resto de obra y materiales.....	2,74
		TOTAL PARTIDA.....	5,71
04.02.02	Ud	ARQUETA DE REGISTRO tipo A-1	
		Ud. Arqueta tipo A-1 70x70x60 cm. libres, para registro o cruce de calzada en red de alumbrado o B.T., alzados de fábrica de ladrillo macizo 1 pie, sin enfoscado interior, con cerco y tapa de fundición dúctil D-400 homologada por la compañía. Medida la unidad totalmente terminada. Incluso parte proporcional de medios necesarios para el suministro y extendido manual del material.	
		Mano de obra.....	89,25
		Resto de obra y materiales.....	143,02
		TOTAL PARTIDA.....	232,27

CÓDIGO	UD	RESUMEN	PRECIO
SUBCAPÍTULO 04.05 TELEFONIA			
04.01.10	Ud	Arqueta tipo "M" fabrica de ladrillo	
		Arqueta de registro de 30x30 cm. de medidas interiores, construida con fábrica de ladrillo perforado tosco de 1 pie de espesor, recibido con mortero de cemento M-5, colocado sobre solera de hormigón en masa HM-20/P/40/I de 10 cm. de espesor, ligeramente armada con mallazo, enfoscada y bruñida por el interior con mortero de cemento M-15, y con marco y tapa de fundición dúctil para tráfico tipo C-250 tipo M de telefónica, totalmente terminada y con p.p. de medios auxiliares, sin incluir la excavación, ni el relleno perimetral posterior. Incluso parte proporcional de medios necesarios para el suministro y extendido manual del material.	
		Mano de obra.....	40,95
		Resto de obra y materiales.....	37,41
		TOTAL PARTIDA.....	78,36
04.05.02	MI	Canalización 1T 63 mm PVC	
		MI. Canalización para red de telefonía con tubos de PVC de D=63 mm. interior, con alambre guía, según norma de Compañía, sin incluir cables, sin incluir cama de arena, excavación y relleno de zanja. Incluso parte proporcional de trabajos manuales necesarios para la ejecución. Medida la unidad totalmente terminada. Incluso parte proporcional de medios necesarios para el suministro y extendido manual del material.	
		Mano de obra.....	2,76
		Resto de obra y materiales.....	4,27
		TOTAL PARTIDA.....	7,03
SUBCAPÍTULO 04.06 TAPADO DE CABLES			
04.3.2	mI	CANALETA PARA TAPADO DE CABLES	
		Canaleta de PVC de tamaño máximo 10 cm, color blanco, para tapado de cableado, anclada a fachada, mediante tornillería. Medida la unidad totalmente instalada. Incluso parte proporcional de medios necesarios para el suministro y extendido manual del material.	
		Mano de obra.....	1,33
		Maquinaria.....	0,04
		Resto de obra y materiales.....	3,48
		TOTAL PARTIDA.....	4,85



CUADRO DE PRECIOS 2

CÓDIGO	UD	RESUMEN	PRECIO
SUBCAPÍTULO 04.07 ALUMBRADO PUBLICO			
U07ALR021	ud	ARQUETA LADRI.REGISTRO 40x40 cm. Arqueta de registro de 40x40 cm. de medidas interiores, construida con fábrica de ladrillo perforado tosco de 1 pie de espesor, recibido con mortero de cemento M-5, colocado sobre solera de hormigón en masa HM-20/P/40/I de 10 cm. de espesor, ligeramente armada con mallazo, enfoscada y bruñida por el interior con mortero de cemento M-15, y con marco y tapa de fundición dúctil para tráfico tipo C-250 con anagrama identificativo, totalmente terminada y con p.p. de medios auxiliares, sin incluir la excavación, ni el relleno perimetral posterior. Incluso parte proporcional de medios necesarios para el suministro y extendido manual del material.	
		Mano de obra.....	40,95
		Resto de obra y materiales.....	54,20
		TOTAL PARTIDA.....	95,15
04.07.01	MI	Canalización 1T 110 mm PVC MI. Canalización para red de alumbrado público con tubos de PVC de D=110 mm. interior, con alambre guía, según norma de Compañía, sin incluir cables, sin incluir cama de arena, excavación y relleno de zanja. Incluso parte proporcional de trabajos manuales necesarios para la ejecución. Medida la unidad totalmente terminada. Incluso parte proporcional de medios necesarios para el suministro y extendido manual del material.	
		Mano de obra.....	2,76
		Resto de obra y materiales.....	5,06
		TOTAL PARTIDA.....	7,82
04.07.03	mI	Roza en fachada Ejecución de roza en fachada, para alojamiento de tubo de PVC de alumbrado Público, incluso parte proporcional de corte y apertura de hueco necesario. Relleno posterior de hueco con mortero. Media la unidad totalmente instalada. Incluso parte proporcional de trabajos manuales para reparto de material, etc.	
		Mano de obra.....	33,00
		Resto de obra y materiales.....	8,72
		TOTAL PARTIDA.....	41,72

CÓDIGO	UD	RESUMEN	PRECIO
SUBCAPÍTULO 04.08 RED CONTRAINCENDIOS			
04.08.01	m.	COND.POLIET.PE 100 PN 25 DN=63mm. AD Tubería de polietileno alta densidad PE100, de 63 mm. de diámetro nominal y una presión nominal de 25 atm, suministrada en rollos, colocada en zanja sobre cama de arena, relleno lateral y superior hasta 10 cm. por encima de la generatriz con la misma arena, i/p.p. de elementos de unión y medios auxiliares, sin incluir la excavación ni el relleno posterior de la zanja, colocada s/NTE-IFA-13. Incluso parte proporcional de medios necesarios para el suministro y extendido manual del material	
		Mano de obra.....	1,49
		Resto de obra y materiales.....	9,19
		TOTAL PARTIDA.....	10,68
04.08.02	Ud	Toma columna seca doble valvula Toma para columna seca contra-incendios, compuesta por conjunto de dos válvulas de llave a sección seca, conexión seca 45 mm UNE 23400, alojado bajo arqueta de fabrica de ladrillo de 1 pie, con tapa y marco de registro con leyenda correspondiente. Media la unidad totalmente instalada. Incluso parte proporcional de trabajos manuales para reparto de material, etc.	
		Mano de obra.....	49,50
		Resto de obra y materiales.....	580,49
		TOTAL PARTIDA.....	629,99
04.08.03	Ud	Toma columna seca simple valvula Toma para columna seca contra-incendios, compuesta por conjunto de una válvula de llave a sección seca, conexión seca 45 mm UNE 23400, alojado bajo arqueta de fabrica de ladrillo de 1 pie, con tapa y marco de registro con leyenda correspondiente. Media la unidad totalmente instalada. Incluso parte proporcional de trabajos manuales para reparto de material, etc.	
		Mano de obra.....	33,00
		Resto de obra y materiales.....	448,56
		TOTAL PARTIDA.....	481,56



CUADRO DE PRECIOS 2

CÓDIGO	UD	RESUMEN	PRECIO
CAPÍTULO 05 MOBILIARIO URBANO			
05.01	ML	BARANDILLA DE ACERO	
		Barandilla de forja colocada sobre muro de mampostería, incluso miniado y pintado en color negro o a elegir por la D.F., según planos. Totalmente terminado.	
		Mano de obra.....	16,50
		Maquinaria.....	95,00
		Resto de obra y materiales.....	23,23
		TOTAL PARTIDA.....	134,73

CÓDIGO	UD	RESUMEN	PRECIO
CAPÍTULO 06 REPARACIONES			
06.01	PA	PA REPARACION DE ZOCALO EXISTENTE	
		Reparación de zócalo existente, mediante limpieza de la superficie, rasanteo y maestreado y colocación de piezas de similares características a las existentes, a fin de reparar la zona de contacto entre fachada y nuevo pavimento deteriorada por las demoliciones.	
		Mano de obra.....	1.023,50
		Resto de obra y materiales.....	732,24
		TOTAL PARTIDA.....	1.755,74
06.02	PA	PARA LIMPIEZA Y TERMINACION FINAL DE LAS OBRAS	
		Limpieza y terminacion final de las obras.	
		Mano de obra.....	564,83
		Resto de obra y materiales.....	33,89
		TOTAL PARTIDA.....	598,72



CUADRO DE PRECIOS 2

CÓDIGO	UD	RESUMEN	PRECIO
CAPÍTULO 07 MUROS			
07.01	m3.	MURO MAMPOSTERIA VISTA UNA CARA, LLAGUEADO. Muro de mampostería realizado a cara vista de piedra, con piedras colocadas a mano del tamaño de 20 x 20 cm tomada con hormigón, incluso p.p. de cemento . Totalmente terminado incluso excavación y relleno posterior con material filtrante, cara superior terminada. Incluso parte proporcional de medios necesarios para el suministro y extendido manual del material.	
		Mano de obra.....	135,72
		Maquinaria.....	1,44
		Resto de obra y materiales.....	42,11
		TOTAL PARTIDA.....	179,26
07.02	m3	EXCAVACIÓN CIMIENTO TERRENO TRÁNSITO Excavación en cimientos de muro, en terreno de tránsito, incluso carga y transporte de los productos de la excavación a vertedero o lugar de empleo. Incluso parte proporcional de medios necesarios para el suministro y extendido manual del material.	
		Mano de obra.....	1,54
		Maquinaria.....	9,90
		Resto de obra y materiales.....	0,68
		TOTAL PARTIDA.....	12,12
07.03	m3	HORM.LIMPIEZA HM-20/P/20/I V.MAN Hormigón en masa HM-20 N/mm2, consistencia plástica, Tmáx.20 mm., para ambiente normal, elaborado en central para limpieza y nivelado de fondos de cimentación, incluso vertido por medios manuales y colocación. Según NTE-CSZEHE y CTE-SE-C. Incluso parte proporcional de medios necesarios para el suministro y extendido manual del material.	
		Mano de obra.....	8,73
		Resto de obra y materiales.....	79,17
		TOTAL PARTIDA.....	87,90
07.04	m2	ENFOSC. MAESTR.-FRATAS. M-10 VER. Enfoscado maestreado y fratasado con mortero de cemento CEM II/B-P 32,5 N y arena de río M-10, en paramentos verticales de 20 mm. de espesor, i/regleado, sacado de aristas y rincones con maestras cada 3 m. y andamiaje, s/NTE-RPE-7, medido deduciendo huecos. Incluso parte proporcional de medios necesarios para el suministro y extendido manual del material.	
		Mano de obra.....	12,15
		Resto de obra y materiales.....	2,43
		TOTAL PARTIDA.....	14,58
07.05	m2	PINTURA PLÁSTICA SEMI-MATE UNIVERSAL Pintura acrílica plástica semi-mate univ ersal tipo Magnum Plus, aplicada con rodillo, en paramentos verticales y horizontales de fachada, i/limpieza de superficie, mano de imprimación y acabado con dos manos, según NTE-RPP-24. Incluso parte proporcional de medios necesarios para el suministro y extendido manual del material.	
		Mano de obra.....	4,92
		Resto de obra y materiales.....	2,72
		TOTAL PARTIDA.....	7,64

CÓDIGO	UD	RESUMEN	PRECIO
CAPÍTULO 08 SEGURIDAD Y SALUD			
08.01	PA	A justificar medidas SyS PA a Justificar para medidas de seguridad en tareas tales como: - Acceso a viviendas - Corte de calle - Desvíos provisionales de accesos - Colocación de pasarelas y vallas -Etc Sin incluir las medidas de seguridad propias del contratista, incluidas dentro del Estudio Básico de SyS. Incluso parte proporcional de medios necesarios para el suministro y retirada manual del material.	
		Mano de obra.....	340,02
		Maquinaria.....	255,40
		Resto de obra y materiales.....	197,69
		TOTAL PARTIDA.....	793,11



4.- MEDICIONES Y PRESUPUESTO.



PRESUPUESTO

CÓDIGO	RESUMEN	CANTIDAD	PRECIO	IMPORTE
CAPÍTULO 01 DEMOLICIONES				
01.01	m2 DEMOL.Y LEVANTADO PAVIMENTO HM e=15/25 cm. Demolición y levantado de pavimento de hormigón en masa de 15/25 cm. de espesor o pavimento de acerado y hormigón de asiento con o sin mallazo, incluso carga y transporte del material resultante a vertedero autorizado. Incluso parte proporcional de medios auxiliares necesarios para suministro o retirada manual de material. Medida la unidad totalmente terminada.	251,12	6,22	1.561,97
TOTAL CAPÍTULO 01 DEMOLICIONES.....				1.561,97

CÓDIGO	RESUMEN	CANTIDAD	PRECIO	IMPORTE
CAPÍTULO 02 MOVIMIENTO DE TIERRAS				
02.01	M2 RASANTEO Y COMPAC. MECÁN. C/APORTE M2. Rasanteo y compactado de tierras propias, por medios mecánicos, incluso parte proporcional de aporte de material suelo seleccionado CBR>20, en capa de espesor medio 20 cm, para adaptarnos a la rasante. Incluso parte proporcional de medios auxiliares necesarios para suministro o retirada manual de material. Medida la unidad totalmente terminada.	208,02	3,30	686,47
02.02	M3 EXCAV. CAJEO MINI-RETRO TERRENO MEDIO M3. Excavación a cielo abierto, en terreno de consistencia media, con mini-retroexcavadora, con extracción de tierra a los bordes, en vaciado, i/p.p. de costes indirectos. Incluso carga, transporte y retirada de material sobrante a vertedero autorizado, con el pago del canon correspondiente. Incluso parte proporcional de medios auxiliares necesarios para suministro o retirada manual de material. Medida la unidad totalmente terminada.	61,60	9,71	598,14
TOTAL CAPÍTULO 02 MOVIMIENTO DE TIERRAS				1.284,61



PRESUPUESTO

CÓDIGO	RESUMEN	CANTIDAD	PRECIO	IMPORTE
CAPÍTULO 03 PAVIMENTACION				
03.01	m2 SOLERA HGÓN.HM-20/P/20 e=15cm c/FIB. Solera de hormigón en masa de 15 cm. de espesor, realizada con hormigón HM-20 N/mm2, Tmáx.20 mm., elaborado en obra, armado con fibras de polipropileno Fibermesh, i/vertido, colocación, p.p. de juntas, aserrado de las mismas y fratasado. Según NTE-RSS y EHE. Incluso parte proporcional de medios necesarios para el suministro y extendido manual del material.	251,12	16,72	4.198,73
03.02	M2 PAVIMENTO CANTO RODADO Pavimento de canto rodado seleccionado de tamaño 18/20 mm ausente de polvo e impurezas, amasado con cemento y colocado en capa uniforme de hasta 10 cm de espesor, sobre base firme (no incluida), i/palmeado, repaso, lavado en fresco y con agua a presión una vez fraguado, terminado. Incluso formación de dibujo diseñado en planos de detalle. Incluida parte proporcional de trabajos para desplazamiento manual de materiales a la obra.	107,82	50,71	5.467,55
03.03	m2 PAVIMENTO LOSA DE BARRO 30X30X5 cm Pavimento formado por losa de barro de 30x30 cm de espesor 5 cm, apoyada sobre capa de mortero M-40 de 3 cm de espesor y formación de llagueado de 2 cm. Medida la unidad totalmente ejecutada, sin decontar huecos. Incluida parte proporcional de trabajos para desplazamiento manual de materiales a la obra.	100,20	33,87	3.393,77
03.04	ud PLETINA ORNAMENTAL DE COBRE Placa ornamental en cobre con letras huecas en el interior, según detalle de planos. de dimensiones 45x30x2, incluso relleno de hueco de letras con mortero M-5 enriquecido con resina de óxido. Formación de recuadro con ladrillo visto en hilada anterior y posterior y relleno del hueco entre el recuadro y la placa con mortero M-5 enriquecido con resina de óxido.	3,00	323,22	969,66
03.05	m1 FORMACION ESCALERA BORDILLO A SARDINEL Formación de escalon o peldaño de escalera con ladrillo cerámico, colocado a sardinel, de dimensiones aproximadas 30x15x5. Incluso mortero de agarre M-5, incluso formación de huella y contrahuella con ladrillo cerámico. Medida la unidad realmente ejecutada. Incluida parte proporcional de trabajos para desplazamiento manual de materiales a la obra.	8,00	55,89	447,12
03.06	m3 ZAHORRA ARTIFICIAL, TIPO ZA25 Zahorra artificial, tipo ZA25, según art. 510 del PG-3, incluido extensión, humectación y compactación AL 95% P.M.. Incluida parte proporcional de trabajos para desplazamiento manual de materiales a la obra.	20,00	20,04	400,80
TOTAL CAPÍTULO 03 PAVIMENTACION.....				14.877,63

CÓDIGO	RESUMEN	CANTIDAD	PRECIO	IMPORTE
CAPÍTULO 04 INSTALACIONES				
SUBCAPÍTULO 04.01 EXCAVACIONES Y RELLENOS				
U01EZ030	m3 EXCAV. ZANJA TERRENO TRÁNSITO Excavación en zanja en terreno de tránsito, incluso carga y transporte de los productos de la excavación a vertedero o lugar de empleo. Incluso parte proporcional de medios auxiliares necesarios para suministro o retirada manual de material. Medida la unidad totalmente terminada.	175,77	7,45	1.309,49
U01RZ030	m3 RELLENO ZANJAS C/ARENA Relleno de arena en zanjas, extendido, humectación y compactación en capas de 15 cm. de espesor, con un grado de compactación del 95% del proctor modificado. Incluso trabajos manuales para carga, transporte y aporte de materiales.	16,25	23,34	379,28
U01RZ010	m3 RELLENO ZANJAS/MATERIAL EXCAVACIÓN Relleno localizado en zanjas con productos procedentes de la excavación, extendido, humectación y compactación en capas de 20 cm. de espesor, con un grado de compactación del 95% del proctor modificado. Incluso trabajos manuales para carga, transporte y aporte de materiales.	102,04	4,45	454,08
U01RZ020	m3 RELLENO ZANJAS/MATERIAL PRÉSTAMO Relleno localizado en zanjas con productos procedentes de préstamos de material seleccionado, extendido, humectación y compactación en capas de 20 cm. de espesor, con un grado de compactación del 95% del proctor modificado. Incluso trabajos manuales para carga, transporte y aporte de materiales.	46,65	10,97	511,75
U01RZ040	m3 HOMIGON HM-20 PARA CANALIZACION Hormigón HM-20/P/20 para tapado de tubos en canalizaciones. Medida la unidad totalmente terminada. Incluso p.p. de trabajos manuales necesarios para suministro y extendido de material. Incluso p.p. de bombeo si fuese necesario. Incluso parte proporcional de medios auxiliares necesarios para suministro o retirada manual de material. Medida la unidad totalmente terminada.	10,82	84,46	913,86
TOTAL SUBCAPÍTULO 04.01 EXCAVACIONES Y RELLENOS				3.568,46



PRESUPUESTO

CÓDIGO	RESUMEN	CANTIDAD	PRECIO	IMPORTE
SUBCAPÍTULO 04.02 SANEAMIENTO Y PLUVIALES				
04.4.1	Ud Absorbedor con rejilla, i/codo Absorbedor con rejilla, de ladrillo de 1 pie de espesor, enfoscado interiormente con mortero, de dimensiones interiores 60x60 cm. y 1m. de altura, incluso codo de fundición Ø=20 cm, con rejilla de fundición dúctil cóncava articulada de dimensiones 534x503 mm tipo C-250. Totalmente conectado a la red de pluviales con tubo de PVC de 200 mm color teja liso. Medida la unidad totalmente ejecutada. Incluso parte proporcional de medios necesarios para el suministro y extendido manual del material.	5,00	352,27	1.761,35
U07ZLR010	ud POZO LADRI.REGISTRO D=110cm. h=1,50m. Pozo de registro de 110 cm. de diámetro interior y de 1,5 m. de profundidad libre, como altura máxima, construido con fábrica de ladrillo perforado tosco de 1 pie de espesor, recibido con mortero de cemento M-5, colocado sobre solera de hormigón HA-25/P/40/ de 20 cm. de espesor, ligeramente armada con mallazo; enfoscado y bruñido por el interior, con mortero de cemento y arena de río, M-15, incluso recibido de pates, formación de canal en el fondo del pozo y de brocal asimétrico en la coronación, cerco y tapa de fundición dúctil acerrojada, con apertura a 120º y guías de autocentrado, D-400 para calzada, marca Brio o Rexel o similar, recibido, totalmente terminado, y con p.p. medios auxiliares, sin incluir la excavación ni el relleno perimetral posterior. Incluso parte proporcional de medios necesarios para el suministro y extendido manual del material.	7,00	399,99	2.799,93
U07ALR021	ud ARQUETA LADRI.REGISTRO 40x40 cm. Arqueta de registro de 40x40 cm. de medidas interiores, construida con fábrica de ladrillo perforado tosco de 1 pie de espesor, recibido con mortero de cemento M-5, colocado sobre solera de hormigón en masa HM-20/P/40/I de 10 cm. de espesor, ligeramente armada con mallazo, enfoscada y bruñida por el interior con mortero de cemento M-15, y con marco y tapa de fundición dúctil para tráfico tipo C-250 con anagrama identificativo, totalmente terminada y con p.p. de medios auxiliares, sin incluir la excavación, ni el relleno perimetral posterior. Incluso parte proporcional de medios necesarios para el suministro y extendido manual del material.	12,00	95,15	1.141,80
U07OEP490	m. TUB.ENT.PVC PARED LISA RIGIDA SN4 C.TEJA 315mm Colector de saneamiento enterrado de PVC liso color teja y rigidez 4 kN/m2; con un diámetro 315 mm. y con unión por junta elástica. Colocado en zanja, sobre una cama de arena de río de 10 cm. debidamente compactada y nivelada, relleno lateralmente y superiormente hasta 10 cm. por encima de la generatriz con la misma arena; compactando ésta hasta los riñones. Con p.p. de medios auxiliares y sin incluir la excavación ni el tapado posterior de las zanjas. Incluso parte proporcional de medios necesarios para el suministro y extendido manual del material.	63,96	39,56	2.530,26
U07OEP470	m. TUB.ENT.PVC PARED LISA Y COMPACTA SN4 C.TEJA 200mm Colector de saneamiento enterrado de PVC color teja de pared lisa y compacta y rigidez 4 kN/m2; con un diámetro 200 mm. y con unión por junta elástica. Colocado en zanja, sobre una cama de arena de río de 10 cm. debidamente compactada y nivelada, relleno lateralmente y superiormente hasta 10 cm. por encima de la generatriz con la misma arena; compactando ésta hasta los riñones. Con p.p. de medios auxiliares y sin incluir la excavación ni el tapado posterior de las zanjas. Incluso parte proporcional de medios necesarios para el suministro y extendido manual del material.	49,80	20,17	1.004,47
D0501012101	ud. Conexión colector a pozo o colector. Conexión de colector a pozos o colectores existentes.	2,00	88,99	177,98

CÓDIGO	RESUMEN	CANTIDAD	PRECIO	IMPORTE
TOTAL SUBCAPÍTULO 04.02 SANEAMIENTO Y PLUVIALES.....				9.415,79
SUBCAPÍTULO 04.03 ABASTECIMIENTO				
U06VAA010	ud ACOMETIDA POLIETILENO BD PN10 D=32mm. Acometida de agua potable realizada con tubería de polietileno de baja densidad de 32 mm. PN10, conectada a la red principal de abastecimiento de PVC de 63 mm. de diámetro, con collarín de toma de fundición salida 1" y racor rosca-macho de latón, formación de arqueta de 20x20 en calzadaby llave de corte de 1", incluso rotura y reposición de firme existente con una longitud máxima de 6 m. Medida la unidad terminada. Incluso parte proporcional de medios necesarios para el suministro y extendido manual del material.	11,00	123,88	1.362,68
U06TP675	m. COND.POLIET.PE 100 PN 16 DN=63mm. AD Tubería de polietileno alta densidad PE100, de 63 mm. de diámetro nominal y una presión nominal de 16 atm, suministrada en rollos, colocada en zanja sobre cama de arena, relleno lateral y superior hasta 10 cm. por encima de la generatriz con la misma arena, i/p.p. de elementos de unión y medios auxiliares, sin incluir la excavación ni el relleno posterior de la zanja, colocada s/NTE-IFA-13. Incluso parte proporcional de medios necesarios para el suministro y extendido manual del material.	61,12	7,90	482,85
U06VAV025	ud VÁLV.COMPUE.CIERRE ELÁST.D=65mm Válvula de compuerta de fundición PN 16 de 65 mm. de diámetro interior, cierre elástico, colocada en tubería de abastecimiento de agua, incluso uniones y accesorios, sin incluir dado de anclaje, completamente instalada. Incluso parte proporcional de medios necesarios para el suministro y extendido manual del material.	2,00	197,12	394,24
CONEX	PA Conexión nueva red con red Aqualia PA A justificar para conexión de red de abastecimiento de nueva ejecución a red abastecimiento en servicio. Conexión a ejecutar por AQUALIAI, incluso parte proporcional de piezas especiales, localización y limpieza de tubería en punto de conexión. Media la unidad totalmente ejecutada.	2,00	544,54	1.089,08
D0501030506	ud. Acomet. domic. poliet.Ø32 mm. arq.40x40. Acometida domiciliaria con tubería de polietileno de 32 mm. de diámetro exterior, compuesta por collarín de toma de fundición dúctil semicilíndrico montado en tubería de hasta 110 mm. diámetro exterior, con pintura epoxi anticorrosiva y juntas de caucho, accesorios de latón y válvula de esfera, incluso arqueta de 40x40 con tapa de fundición dúctil.	11,00	124,21	1.366,31
D0501030107	ud. Arq. válvulas, 1/2 pie, tapa 40x40 cm. fund Arqueta para válvulas de compuerta montadas en tubería de polietileno, con hueco de 40x40 cm, con tapa de fundición dúctil, totalmente terminado.	2,00	117,65	235,30
TOTAL SUBCAPÍTULO 04.03 ABASTECIMIENTO.....				4.930,46



PRESUPUESTO

CÓDIGO	RESUMEN	CANTIDAD	PRECIO	IMPORTE
SUBCAPÍTULO 04.04 BAJA TENSION				
04.02.01	MI CANALIZACIÓN B. T. 1 T 160 mm. MI. Canalización para red de baja tensión en cruces de calzada con tubos de PE Corrugado de D=160 mm., con alambre guía, reforzado con hormigón HM-20/P/20/ I N/mm2., y resto de zanja con arena, según norma de Compañía, sin incluir cables, sin incluir cama de arena, excavación y relleno de zanja. Incluso parte proporcional de trabajos manuales necesarios para la ejecución. Medida la unidad totalmente terminada. Incluso parte proporcional de medios necesarios para el suministro y extendido manual del material.	115,80	5,71	661,22
04.02.02	Ud ARQUETA DE REGISTRO tipo A-1 Ud. Arqueta tipo A-1 70x70x60 cm. libres, para registro o cruce de calzada en red de alumbrado o B.T., alzados de fábrica de ladrillo macizo 1 pie, sin enfoscado interior, con cerco y tapa de fundición dúctil D-400 homologada por la compañía. Medida la unidad totalmente terminada. Incluso parte proporcional de medios necesarios para el suministro y extendido manual del material.	11,00	232,27	2.554,97
TOTAL SUBCAPÍTULO 04.04 BAJA TENSION.....				3.216,19
SUBCAPÍTULO 04.05 TELEFONIA				
04.01.10	Ud Arqueta tipo "M" fabrica de ladrillo Arqueta de registro de 30x30 cm. de medidas interiores, construida con fábrica de ladrillo perforado tosco de 1 pie de espesor, recibido con mortero de cemento M-5, colocado sobre solera de hormigón en masa HM-20/P/40/I de 10 cm. de espesor, ligeramente armada con mallazo, enfoscada y bruñida por el interior con mortero de cemento M-15, y con marco y tapa de fundición dúctil para tráfico tipo C-250 tipo M de telefónica, totalmente terminada y con p.p. de medios auxiliares, sin incluir la excavación, ni el relleno perimetral posterior. Incluso parte proporcional de medios necesarios para el suministro y extendido manual del material.	2,00	78,36	156,72
04.05.02	MI Canalización 1T 63 mm PVC MI. Canalización para red de telefonía con tubos de PVC de D=63 mm. interior, con alambre guía, según norma de Compañía, sin incluir cables, sin incluir cama de arena, excavación y relleno de zanja. Incluso parte proporcional de trabajos manuales necesarios para la ejecución. Medida la unidad totalmente terminada. Incluso parte proporcional de medios necesarios para el suministro y extendido manual del material.	26,00	7,03	182,78
TOTAL SUBCAPÍTULO 04.05 TELEFONIA.....				339,50

CÓDIGO	RESUMEN	CANTIDAD	PRECIO	IMPORTE
SUBCAPÍTULO 04.06 TAPADO DE CABLES				
04.3.2	mI CANALETA PARA TAPADO DE CABLES Canaleta de PVC de tamaño máximo 10 cm, color blanco, para tapado de cableado, anclada a fachada, mediante tornillería. Medida la unidad totalmente instalada. Incluso parte proporcional de medios necesarios para el suministro y extendido manual del material.	123,56	4,85	599,27
TOTAL SUBCAPÍTULO 04.06 TAPADO DE CABLES.....				599,27
SUBCAPÍTULO 04.07 ALUMBRADO PUBLICO				
U07ALR021	ud ARQUETA LADRI.REGISTRO 40x40 cm. Arqueta de registro de 40x40 cm. de medidas interiores, construida con fábrica de ladrillo perforado tosco de 1 pie de espesor, recibido con mortero de cemento M-5, colocado sobre solera de hormigón en masa HM-20/P/40/I de 10 cm. de espesor, ligeramente armada con mallazo, enfoscada y bruñida por el interior con mortero de cemento M-15, y con marco y tapa de fundición dúctil para tráfico tipo C-250 con anagrama identificativo, totalmente terminada y con p.p. de medios auxiliares, sin incluir la excavación, ni el relleno perimetral posterior. Incluso parte proporcional de medios necesarios para el suministro y extendido manual del material.	2,00	95,15	190,30
04.07.01	MI Canalización 1T 110 mm PVC MI. Canalización para red de alumbrado público con tubos de PVC de D=110 mm. interior, con alambre guía, según norma de Compañía, sin incluir cables, sin incluir cama de arena, excavación y relleno de zanja. Incluso parte proporcional de trabajos manuales necesarios para la ejecución. Medida la unidad totalmente terminada. Incluso parte proporcional de medios necesarios para el suministro y extendido manual del material.	44,00	7,82	344,08
04.07.03	mI Roza en fachada Ejecución de roza en fachada, para alojamiento de tubo de PVC de alumbrado Público, incluso parte proporcional de corte y apertura de hueco necesario. Relleno posterior de hueco con mortero. Media la unidad totalmente instalada. Incluso parte proporcional de trabajos manuales para reparto de material, etc.	22,00	41,72	917,84
TOTAL SUBCAPÍTULO 04.07 ALUMBRADO PUBLICO.....				1.452,22



PRESUPUESTO

CÓDIGO	RESUMEN	CANTIDAD	PRECIO	IMPORTE
SUBCAPÍTULO 04.08 RED CONTRAINCENDIOS				
04.08.01	m. COND.POLIET.PE 100 PN 25 DN=63mm. AD Tubería de polietileno alta densidad PE100, de 63 mm. de diámetro nominal y una presión nominal de 25 atm, suministrada en rollos, colocada en zanja sobre cama de arena, relleno lateral y superior hasta 10 cm. por encima de la generatriz con la misma arena, i/p.p. de elementos de unión y medios auxiliares, sin incluir la excavación ni el relleno posterior de la zanja, colocada s/NTE-IFA-13. Incluso parte proporcional de medios necesarios para el suministro y extendido manual del material	38,75	10,68	413,85
04.08.02	Ud Toma columna seca doble valvula Toma para columna seca contra-incendios, compuesta por conjunto de dos válvulas de llave a sección seca, conexión seca 45 mm UNE 23400, alojado bajo arqueta de fábrica de ladrillo de 1 pie, con tapa y marco de registro con leyenda correspondiente. Media la unidad totalmente instalada. Incluso parte proporcional de trabajos manuales para reparto de material, etc.	1,00	629,99	629,99
04.08.03	Ud Toma columna seca simple valvula Toma para columna seca contra-incendios, compuesta por conjunto de una válvula de llave a sección seca, conexión seca 45 mm UNE 23400, alojado bajo arqueta de fábrica de ladrillo de 1 pie, con tapa y marco de registro con leyenda correspondiente. Media la unidad totalmente instalada. Incluso parte proporcional de trabajos manuales para reparto de material, etc.	1,00	481,56	481,56
TOTAL SUBCAPÍTULO 04.08 RED CONTRAINCENDIOS.....				1.525,40
TOTAL CAPÍTULO 04 INSTALACIONES.....				25.047,29

CÓDIGO	RESUMEN	CANTIDAD	PRECIO	IMPORTE
CAPÍTULO 05 MOBILIARIO URBANO				
05.01	ML BARANDILLA DE ACERO Barandilla de forja colocada sobre muro de mampostería, incluso miniado y pintado en color negro o a elegir por la D.F, según planos. Totalmente terminado.	13,50	134,73	1.818,86
TOTAL CAPÍTULO 05 MOBILIARIO URBANO.....				1.818,86



PRESUPUESTO

CÓDIGO	RESUMEN	CANTIDAD	PRECIO	IMPORTE
CAPÍTULO 06 REPARACIONES				
06.01	PA PA REPARACION DE ZOCALO EXISTENTE Reparación de zócalo existente, mediante limpieza de la superficie, rasanteo y maestreado y colocación de piezas de similares características a las existentes, a fin de reparar la zona de contacto entre fachada y nuevo pavimento deteriorada por las demoliciones.	1,00	1.755,74	1.755,74
06.02	PA PARA LIMPIEZA Y TERMINACION FINAL DE LAS OBRAS Limpieza y terminación final de las obras.	1,00	598,72	598,72
TOTAL CAPÍTULO 06 REPARACIONES.....				2.354,46

CÓDIGO	RESUMEN	CANTIDAD	PRECIO	IMPORTE
CAPÍTULO 07 MUROS				
07.01	m3. MURO MAMPOSTERIA VISTA UNA CARA, LLAGUEADO. Muro de mampostería realizado a cara vista de piedra, con piedras colocadas a mano del tamaño de 20 x 20 cm tomada con hormigón, incluso p.p. de cimiento. Totalmente terminado incluso excavación y relleno posterior con material filtrante, cara superior terminada. Incluso parte proporcional de medios necesarios para el suministro y extendido manual del material.	3,43	179,26	614,86
07.02	m3 EXCAVACIÓN CIMENTO TERRENO TRÁNSITO Excavación en cimientos de muro, en terreno de tránsito, incluso carga y transporte de los productos de la excavación a vertedero o lugar de empleo. Incluso parte proporcional de medios necesarios para el suministro y extendido manual del material.	2,35	12,12	28,48
07.03	m3 HORM.LIMPIEZA HM-20/P/20/I V.MAN Hormigón en masa HM-20 N/mm2, consistencia plástica, Tmáx. 20 mm., para ambiente normal, elaborado en central para limpieza y nivelado de fondos de cimentación, incluso vertido por medios manuales y colocación. Según NTE-CSZEHE y CTE-SE-C. Incluso parte proporcional de medios necesarios para el suministro y extendido manual del material.	0,47	87,90	41,31
07.04	m2 ENFOSC. MAESTR.-FRATAS. M-10 VER. Enfoscado maestreado y fratasado con mortero de cemento CEM II/B-P 32,5 N y arena de río M-10, en paramentos verticales de 20 mm. de espesor, i/regleado, sacado de aristas y rincones con maestras cada 3 m. y andamiaje, s/NTE-RPE-7, medido deduciendo huecos. Incluso parte proporcional de medios necesarios para el suministro y extendido manual del material.	112,20	14,58	1.635,88
07.05	m2 PINTURA PLÁSTICA SEMI-MATE UNIVERSAL Pintura acrílica plástica semi-mate universal tipo Magnum Plus, aplicada con rodillo, en paramentos verticales y horizontales de fachada, i/limpieza de superficie, mano de imprimación y acabado con dos manos, según NTE-RPP-24. Incluso parte proporcional de medios necesarios para el suministro y extendido manual del material.	112,20	7,64	857,21
TOTAL CAPÍTULO 07 MUROS.....				3.177,74



PRESUPUESTO

CÓDIGO	RESUMEN	CANTIDAD	PRECIO	IMPORTE
CAPÍTULO 08 SEGURIDAD Y SALUD				
08.01	PA A justificar medidas SyS PA a Justificar para medidas de seguridad en tareas tales como: - Acceso a viviendas - Corte de calle - Desvíos provisionales de accesos - Colocación de pasarelas y vallas -Etc Sin incluir las medidas de seguridad propias del contratista, incluidas dentro del Estudio Básico de SyS. Incluso parte proporcional de medios necesarios para el suministro y retirada manual del material.			
		1,00	793,11	793,11
	TOTAL CAPÍTULO 08 SEGURIDAD Y SALUD.....			793,11
	TOTAL.....			50.915,67

CÓDIGO	RESUMEN	CANTIDAD	PRECIO	IMPORTE
--------	---------	----------	--------	---------



5.- RESUMEN DEL PRESUPUESTO.



RESUMEN DE PRESUPUESTO

CAPITULO	RESUMEN	EUROS	%
01	DEMOLICIONES.....	1.561,97	3,07
02	MOVIMIENTO DE TIERRAS.....	1.284,61	2,52
03	PAVIMENTACION.....	14.877,63	29,22
04	INSTALACIONES.....	25.047,29	49,19
05	MOBILIARIO URBANO.....	1.818,86	3,57
06	REPARACIONES.....	2.354,46	4,62
07	MUROS.....	3.177,74	6,24
08	SEGURIDAD Y SALUD.....	793,11	1,56
PRESUPUESTO DE EJECUCIÓN MATERIAL		50.915,67	
	13,00% Gastos generales.....	6.619,04	
	6,00% Beneficio industrial.....	3.054,94	
	SUMA DE G.G. y B.I.	9.673,98	
PRESUPUESTO BASE DE LICITACION		60.589,65	
	18,00% I.V.A.....	10.906,14	
PRESUPUESTO		71.495,79	
TOTAL PRESUPUESTO		71.495,79	

Asciende el presupuesto a la expresada cantidad de SETENTA Y UN MIL CUATROCIENTOS NOVENTA Y CINCO EUROS con SETENTA Y NUEVE CÉNTIMOS

En Vélez-Málaga, Marzo de 2.011

Los Ingenieros de Caminos, Canales y Puertos

María del Carmen León Ruiz
Colegiado nº: 14.843

Lucas Alexander Hermans
Colegiado nº: 21.088